

Clavinova®

CLP-240/230

РУКОВОДСТВО ПОЛЬЗОВАТЕЛЯ

Перед началом работы с инструментом прочитайте раздел «Техника безопасности» на стр. 6 - 7.

ВАЖНО!

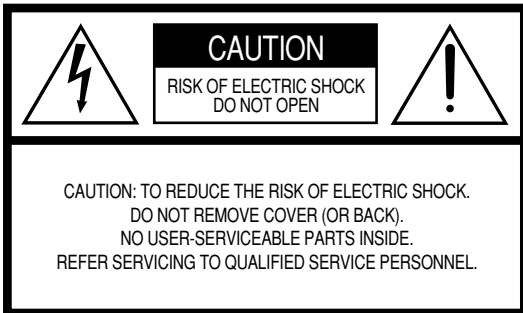
—Проверьте источник питания—

Убедитесь, что напряжение в розетке соответствует напряжению, указанному на инструменте. В некоторых случаях инструмент может быть снабжен переключателем напряжения, который расположен рядом с сетевым кабелем. Убедитесь, что положение переключателя соответствует напряжению, используемому в вашем регионе. При поставке переключатель напряжения установлен на напряжение в 240 В. При помощи «прямой» отвертки поверните переключатель так, чтобы обозначение соответствующего напряжения было расположено возле указателя на панели.

Информацию о сборке подставки для клавиатуры см. в инструкциях в конце данного руководства.

SPECIAL MESSAGE SECTION

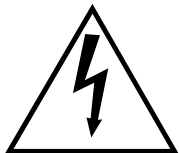
PRODUCT SAFETY MARKINGS: Yamaha electronic products may have either labels similar to the graphics shown below or molded/stamped facsimiles of these graphics on the enclosure. The explanation of these graphics appears on this page. Please observe all cautions indicated on this page and those indicated in the safety instruction section.



See bottom of Keyboard enclosure for graphic symbol markings



The exclamation point within the equilateral triangle is intended to alert the user to the presence of important operating and maintenance (servicing) instructions in the literature accompanying the product.



The lightning flash with arrowhead symbol, within the equilateral triangle, is intended to alert the user to the presence of uninsulated “dangerous voltage” within the product’s enclosure that may be of sufficient magnitude to constitute a risk of electrical shock.

IMPORTANT NOTICE: All Yamaha electronic products are tested and approved by an independent safety testing laboratory in order that you may be sure that when it is properly installed and used in its normal and customary manner, all foreseeable risks have been eliminated. DO NOT modify this unit or commission others to do so unless specifically authorized by Yamaha. Product performance and/or safety standards may be diminished. Claims filed under the expressed warranty may be denied if the unit is/has been modified. Implied warranties may also be affected.

SPECIFICATIONS SUBJECT TO CHANGE: The information contained in this manual is believed to be correct at the time of printing. However, Yamaha reserves the right to change or modify any of the specifications without notice or obligation to update existing units.

ENVIRONMENTAL ISSUES: Yamaha strives to produce products that are both user safe and environmentally friendly. We sincerely believe that our products and the production methods used to produce them, meet these goals. In keeping with both the letter and the spirit of the law, we want you to be aware of the following:

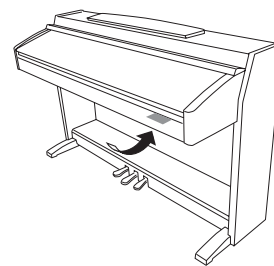
Battery Notice: This product MAY contain a small non-rechargeable battery which (if applicable) is soldered in place. The average life span of this type of battery is approximately five years. When replacement becomes necessary, contact a qualified service representative to perform the replacement.

Warning: Do not attempt to recharge, disassemble, or incinerate this type of battery. Keep all batteries away from children. Dispose of used batteries promptly and as regulated by applicable laws. Note: In some areas, the servicer is required by law to return the defective parts. However, you do have the option of having the servicer dispose of these parts for you.

Disposal Notice: Should this product become damaged beyond repair, or for some reason its useful life is considered to be at an end, please observe all local, state, and federal regulations that relate to the disposal of products that contain lead, batteries, plastics, etc.

NOTICE: Service charges incurred due to lack of knowledge relating to how a function or effect works (when the unit is operating as designed) are not covered by the manufacturer’s warranty, and are therefore the owners responsibility. Please study this manual carefully and consult your dealer before requesting service.

NAME PLATE LOCATION: The graphic below indicates the location of the name plate. The model number, serial number, power requirements, etc., are located on this plate. You should record the model number, serial number, and the date of purchase in the spaces provided below and retain this manual as a permanent record of your purchase.



CLP-240/230

Model _____

Serial No. _____

Purchase Date _____

Благодарим за покупку цифрового пианино Clavinova корпорации Yamaha! Внимательно прочитайте это руководство, чтобы полностью использовать богатый набор удобных функций цифрового пианино Clavinova.

Мы также рекомендуем не терять это руководство и держать его под рукой для дальнейшего использования.

Об этом руководстве пользователя

Руководство пользователя состоит из трех основных разделов: «Введение», «Справочные материалы» и «Приложение».

■ Введение (стр. 2):

С этим разделом следует ознакомиться в первую очередь.

■ Справочные материалы (стр. 13):

Этот раздел содержит подробные сведения о тонкой настройке различных функций инструмента.

■ Приложение (стр. 77):

В этом разделе содержатся справочные материалы.

* Модель CLP-240/230 в этом руководстве пользователя обозначается как «CLP/Clavinova».

* Иллюстрации и снимки ЖК-экранов приведены в руководстве пользователя только в качестве примеров, в действительности все может выглядеть несколько иначе.

* Рисунки панелей в данном руководстве пользователя соответствуют модели CLP-240.

* Копирование серийного программного обеспечения и музыкальных данных разрешено исключительно для личного пользования.

УВЕДОМЛЕНИЕ ОБ АВТОРСКИХ ПРАВАХ

В этом продукте объединены компьютерные программы и содержимое, авторские права на которые принадлежат корпорации Yamaha или право использования которых получено по лицензии от других фирм. К таким материалам, защищенным авторскими правами, относятся все без исключения компьютерные программы, файлы MIDI и т.д. Любое несанкционированное использование таких программ и содержимого, выходящее за рамки личного пользования, запрещено соответствующими законами. Любое нарушение авторских прав преследуется по закону. НЕ СОЗДАВАЙТЕ, НЕ РАСПРОСТРАНЯЙТЕ И НЕ ИСПОЛЬЗУЙТЕ НЕЗАКОННЫЕ КОПИИ.

Товарные знаки:

- Apple и Macintosh являются товарными знаками корпорации Apple Computer, Inc.
- Windows является зарегистрированным товарным знаком корпорации Microsoft®.
- SmartMedia является зарегистрированным товарным знаком корпорации Toshiba.
- Все остальные товарные знаки являются собственностью соответствующих владельцев.

Дополнительные принадлежности

- Коллекция партитур «50 greats for the Piano»
- Руководство пользователя
В этом руководстве содержатся полные инструкции по работе с цифровым пианино Clavinova.
- Дополнительный компакт-диск для Windows
- Дополнительный компакт-диск с руководством по установке Windows
- Скамейка
В зависимости от места покупки скамейка может входить или не входить в комплект.

■ Настройка

В отличие от акустического пианино цифровое пианино Clavinova настраивать не надо. Оно всегда настроено.

■ Транспортировка

При переезде пианино Clavinova можно перевозить вместе с другими вещами.

Перемещать инструмент можно как в собранном, так и в разобранном виде.

Клавиатуру следует транспортировать в горизонтальном положении. Не прислоняйте ее к стене и не ставьте на бок. Не подвергайте инструмент чрезмерной вибрации или сильным ударам.

Содержание

Введение

Об этом руководстве пользователя.....	3
Дополнительные принадлежности.....	3
Список задач.....	5
Панель управления и разъемы.....	8
Подготовка к работе.....	10
Крышка клавиатуры.....	10
Пюпитр.....	10
Скобки-ограничители для нот (CLP-240).....	10
Включение питания.....	11
Регулировка громкости.....	12
Наушники.....	12
Выключатель динамика.....	12

Справочник

Прослушивание демонстрационных мелодий.....	14
Прослушивание 50 встроенных мелодий для фортепьяно.....	15
Игра одной рукой с использованием 50 встроенных мелодий (функция отключения партии одной руки).....	17
Функция повтора А-В для 50 встроенных мелодий.....	18
Выбор и воспроизведение тембров.....	19
Выбор тембров.....	19
Использование педалей.....	20
Добавление к звуку вариаций – [VARIATION] (CLP-240)/[BRILLIANCE]/[REVERB]/[EFFECT]/[DDE] (CLP-240).....	21
Чувствительность к силе нажатия – кнопка [TOUCH].....	23
Транспонирование – кнопка [TRANPOSE].....	24
Наложение тембров (режим Dual).....	25
Разделение клавиатуры и тембров (режим Split) (CLP-240).....	26
Использование метронома.....	28
Запись собственного исполнения.....	29
Быстрая запись исполнения.....	29
Перезапись ранее записанной мелодии.....	31
Запись правой и левой партии.....	32
Изменение начальных настроек (данных, записываемых в начале мелодии).....	34
Работа с мелодиями с помощью USB-устройства хранения данных (CLP-240).....	35
Сохранение и экспорт.....	35
Сохранение мелодий.....	36
Экспорт мелодии в формате SMF.....	37
Удаление файлов мелодий.....	38
Форматирование USB-устройства хранения данных.....	39

Воспроизведение мелодий.....	40
Воспроизведение пользовательских и внешних мелодий.....	41
Воспроизведение пользовательских файлов с USB-устройства хранения данных (CLP-240).....	42
Воспроизведение мелодий SMF и внешних мелодий с USB-устройства хранения данных (CLP-240).....	43
Полезные функции воспроизведения.....	43
Настройки – кнопка [FUNCTION].....	44
Основные действия в режиме Function.....	45
Описание функций.....	47
F1. Тонкая настройка высоты звука.....	47
F2. Выбор строя.....	48
F3. Функции в режиме наложения тембров.....	49
F4. (CLP-240) Функции режима разделения тембров.....	50
F5. (CLP-240) / F4. (CLP-230) Другие функции.....	51
F6. (CLP-240) / F5. (CLP-230) Громкость метронома.....	52
F7. (CLP-240) / F6. (CLP-230) Громкость отключенной партии мелодии.....	52
F8. (CLP-240) / F7. (CLP-230) Функции MIDI.....	52
F9. (CLP-240) / F8. (CLP-230) Функции сохранения.....	55
F9.5 (CLP-240) / F8.5 (CLP-230) Набор символов.....	55
Подключение.....	56
Разъемы.....	56
Подключение к USB-устройству хранения данных (CLP-240).....	58
Подключение персонального компьютера.....	60
Резервное копирование данных.....	62
Список сообщений.....	63
Устранение неполадок.....	64
Необязательные элементы.....	64
CLP-240/230: Сборка подставки для клавиатуры.....	65
Использование дисководов гибких дисков (FDD) и дискет (CLP-240).....	69
Установка дисковода гибких дисков (поставляется по заказу).....	70
Список встроенных тембров.....	71
Список демонстрационных мелодий.....	74
Предметный указатель.....	75

Приложение

Список настроек изготовителя.....	78
Формат MIDI-данных.....	80
Таблица характеристик MIDI-интерфейса.....	84
Технические характеристики.....	85

Список задач

Этот указатель поможет быстро найти страницу с информацией на нужную тему.

Прослушивание

- Прослушивание демонстрационных мелодий с разными тембрами «Прослушивание демонстрационных мелодий» на стр. 14
- Прослушивание мелодий из списка «50 хитов для фортепьяно» «Прослушивание 50 встроенных мелодий для фортепьяно» на стр. 15
- Прослушивание записи собственной игры «Воспроизведение мелодий» на стр. 40
- Прослушивание мелодий с USB-устройства хранения данных «Воспроизведение мелодий» на стр. 40

Игра на клавиатуре

- Использование трех педалей «Использование педалей» на стр. 20
- Имитация естественного эффекта удерживания звука, создаваемая нажатием правой педали на настоящем рояле «[DDE]» (CLP-240) на стр. 22
- Подбор высоты аккомпанемента «Транспонирование – кнопка [TRANSPOSE]» на стр. 24
- Выбор типа чувствительности клавиатуры «Чувствительность к силе нажатия – кнопка [TOUCH]» на стр. 23
- Тонкая настройка высоты звука всего инструмента при игре на цифровом пианино Clavinova в ансамбле с другими инструментами или с аккомпанементом на компакт-диске. «Тонкая настройка высоты звука» на стр. 47

Изменение тембров

- Просмотр списка тембров «Список встроенных тембров» на стр. 71
- Сочетание двух тембров «Наложение тембров (режим Dual)» на стр. 25
- Разные тембры для левой и правой рук «Разделение клавиатуры и тембров (режим Split) (CLP-240)» на стр. 26
- Увеличение яркости или мягкости звука Эффект «BRILLIANCE» ([BRILLIANCE]) на стр. 21
- Имитация концертного зала «Реверберация ([REVERB])» на стр. 21
- Добавление эффекта расширения или нарастания и убывания «Эффекты ([EFFECT])» на стр. 22
- Улучшение звука при помощи эффектов «Вариации ([VARIATION]) (CLP-240)» на стр. 21

Упражнения

- Отключение звука для партии левой или правой руки «Игра одной рукой с использованием 50 встроенных мелодий (функция отключения партии одной руки)» на стр. 17
- Разучивание в форме повтора указанной фразы «Функция повтора A-B для 50 встроенных мелодий» на стр. 18
- Упражнения в четком ритме «Использование метронома» на стр. 28
- Упражнения при помощи записанной мелодии «Запись собственного исполнения» на стр. 29

Запись

- Запись собственного исполнения «Запись собственного исполнения» на стр. 29

Настройки

- Регулировка настроек цифрового пианино Clavinova «Настройки – кнопка [FUNCTION]» на стр. 44

Подключение пианино Clavinova к другим устройствам

- Что такое MIDI «О MIDI-интерфейсе» на стр. 57
- Тонкая настройка MIDI «MIDI-функции» на стр. 52
- Запись собственной игры «Разъемы AUX OUT [L] [R] (LEVEL FIXED)» на стр. 56
- Увеличение громкости «Разъемы AUX OUT [L] [R] (LEVEL FIXED)» на стр. 56
- Воспроизведение звуков других инструментов на цифровом пианино Clavinova «Разъемы AUX IN [L/L+R] [R]» на стр. 57
- Подключение USB-устройства хранения данных «Подключение к USB-устройству хранения данных (CLP-240)» на стр. 58
- Подключение к компьютеру «Подключение персонального компьютера» на стр. 60

Сборка

- Сборка и разборка цифрового пианино Clavinova «CLP-240/230: Сборка подставки для клавиатуры» на стр. 65

ПРАВИЛА ТЕХНИКИ БЕЗОПАСНОСТИ

ВНИМАТЕЛЬНО ПРОЧИТАЙТЕ, ПРЕЖДЕ ЧЕМ ПРИСТУПАТЬ К ЭКСПЛУАТАЦИИ

* Храните это руководство в безопасном месте. Оно вам еще понадобится.



ПРЕДУПРЕЖДЕНИЕ

Во избежание серьезных травм и даже смерти от удара электрическим током, а также короткого замыкания, повреждения оборудования, пожара и других инцидентов всегда соблюдайте следующие меры безопасности:

Электропитание/кабель питания

- Используйте только напряжение, заданное для инструмента. Это напряжение указано на инструменте.
- Периодически проверяйте вилку электроинструмента и удаляйте с нее грязь и пыль.
- Используйте только кабель питания и разъем, входящие в комплект поставки.
- Кабель питания не должен находиться рядом с источниками тепла (нагревателями, радиаторами и др.). Не допускайте также чрезмерного сгибания и повреждения кабеля, не ставьте на него тяжелые предметы и держите его в таком месте, где на него нельзя наступить, задеть ногой или что-нибудь по нему перекачать.

Не открывать

- Не открывайте инструмент и не пытайтесь разобрать или модифицировать его внутренние компоненты. В инструменте нет компонентов, которые должен обслуживать пользователь. При появлении неисправности немедленно прекратите эксплуатацию и обратитесь за помощью к квалифицированным специалистам центра технического обслуживания корпорации Yamaha.

Бережь от воды

- Берегите инструмент от дождя, не используйте его рядом с водой, в условиях сырости и повышенной влажности; не ставьте на него емкости с жидкостью, которая может разлиться и попасть внутрь.
- Никогда не вставляйте и не вынимайте вилку электроинструмента мокрыми руками.

Бережь от огня

- Не ставьте на инструмент горящие предметы, например свечи. Горящий предмет может упасть и вызвать пожар.

Внештатные ситуации

- В случае износа и повреждения кабеля питания или разъема, а также при внезапном исчезновении звука во время эксплуатации, при появлении необычного запаха и дыма немедленно отключите электропитание, выньте вилку из розетки и обратитесь за помощью к специалистам центра технического обслуживания корпорации Yamaha.



ВНИМАНИЕ!

Во избежание нанесения серьезных травм себе и окружающим, а также повреждения инструмента и другого имущества, помимо прочих всегда соблюдайте следующие меры безопасности:

Электропитание/кабель питания

- При отключении кабеля от инструмента или от электросети беритесь за вилку, а не за кабель. Иначе можно повредить кабель.
- Отключайте инструмент от электросети, если планируете не использовать его в течение длительного времени, а также во время грозы.
- Не подключайте инструмент к одной электрической розетке с другими устройствами (например, через тройник). Это может привести к снижению качества звука или перегреву розетки.

Сборка

- Внимательно прочитайте документацию, описывающую процесс сборки. Неправильная последовательность сборки может привести к повреждению инструмента или травмам.

Место установки

- Во избежание деформации панели и повреждения внутренних компонентов берегите инструмент от чрезмерной пыли и сильной вибрации и не используйте его при очень высокой или низкой температуре (например, на солнце, рядом с нагревателем или в машине в дневное время).
- Не используйте инструмент в непосредственной близости от телевизора, радиоприемника, стереооборудования, мобильного телефона и других электроприборов. В противном случае в инструменте, телевизоре или радиоприемнике могут возникнуть помехи.
- Во избежание случайного падения инструмента не оставляйте его в неустойчивом положении.
- Перед перемещением инструмента отсоедините все кабели.

Подключение

- Перед подключением инструмента к другим электронным компонентам отключите их питание. Перед включением или отключением электронных компонентов установите минимальный уровень громкости. Убедитесь также в том, что на всех компонентах установлен минимальный уровень громкости, а во время игры на инструменте постепенно увеличьте громкость до нужной.

Обслуживание

- Для чистки инструмента пользуйтесь мягкой сухой или слегка влажной тканью. Никогда не используйте пятновыводители, растворители, жидкие очистители или чистящие салфетки с пропиткой.

Меры безопасности при эксплуатации

- Следите, чтобы крышка клавиатуры не защемила вам пальцы, не вставляйте пальцы или руку в отверстия инструмента.
- Никогда не засовывайте и не роняйте бумагу, металлические и прочие предметы в отверстия на крышке, панели и клавиатуре. Если это случилось, немедленно выключите инструмент и выньте кабель питания из розетки. Затем обратитесь за помощью к специалистам центра технического обслуживания корпорации Yamaha.
- Не кладите на инструмент предметы из винила, пластмассы или резины: это может вызвать выцветание панели или клавиатуры.
- Не облакачивайтесь на инструмент, не ставьте на него тяжелые предметы и не прикладывайте слишком большой силы при использовании кнопками, выключателями и разъемами.
- Не следует долго работать с высоким или некомфортным уровнем громкости, так как это может привести к потере слуха. При ухудшении слуха или звоне в ушах обратитесь к врачу.

Корпорация Yamaha не несет ответственности за повреждения, вызванные неправильной эксплуатацией или модификацией инструмента, а также за потерянные или испорченные данные.

Всегда выключайте инструмент, если не используете его.

Использование скамейки (если она есть)

- Во избежание случайного падения скамейки не оставляйте ее в неустойчивом положении.
- Не качайтесь на скамейке и не играйте, стоя на ней. Использование скамейки в качестве стремянки или в иных целях может привести к несчастному случаю или травме.
- Скамейка предназначена только для одного человека.
- Если винты скамейки стали свободными в результате длительного использования, периодически завинчивайте их с помощью отвертки.

Сохранение данных

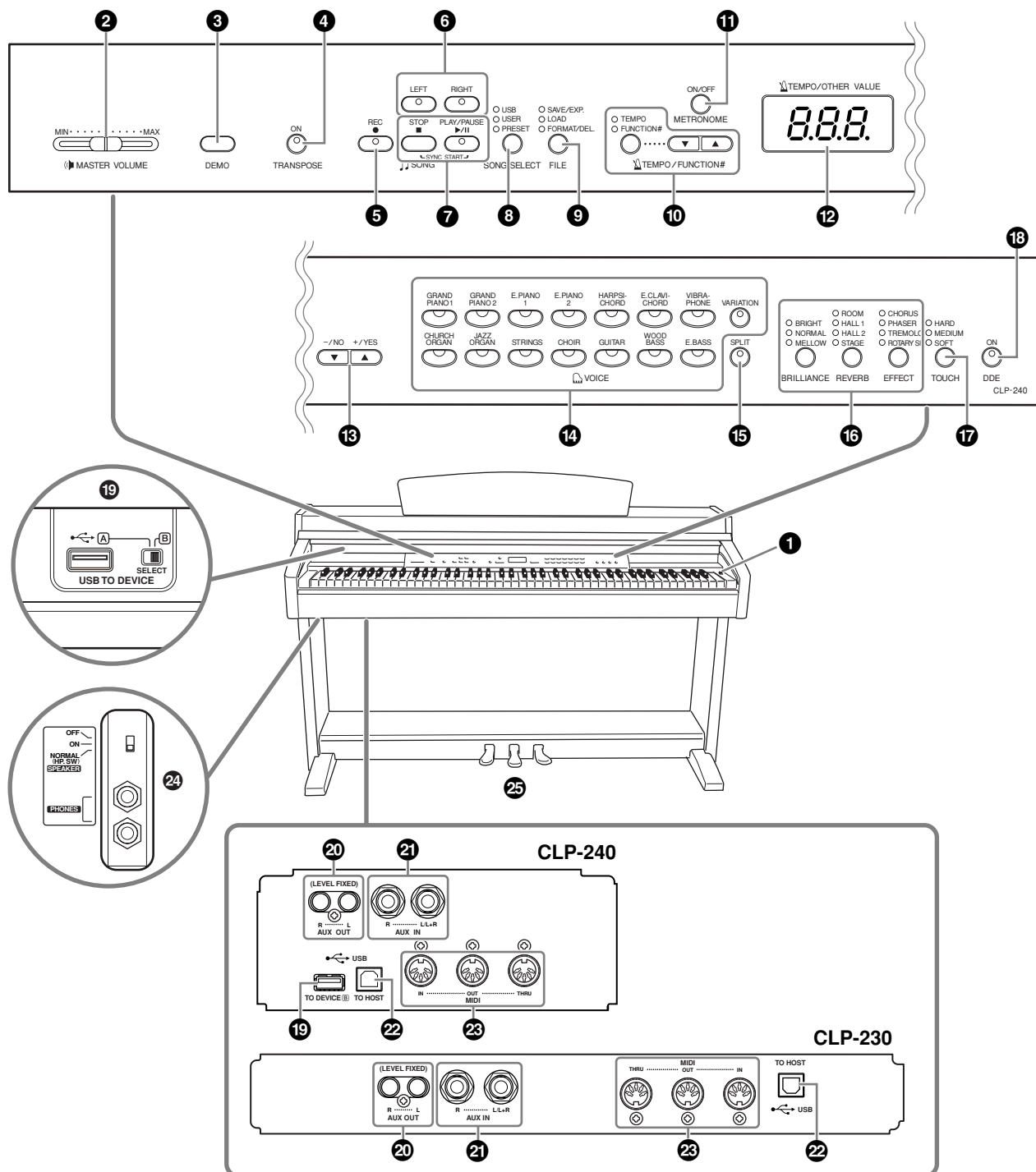
Сохранение и резервное копирование данных

- Настройки панели и данные некоторых других типов будут утеряны, если питание отключится до их сохранения. Обязательно сохраните (резервное копирование) нужные данные во внутреннюю флэш-память перед выключением питания компьютера (стр. 55). Имейте в виду, что эти данные резервируются временно и могут быть нечаянно утеряны из-за неисправностей или сбоев в работе оборудования. Обязательно сохраните все важные данные на компьютер для постоянного хранения в безопасном месте (стр. 62).

Панель управления и разъемы

Пианино Yamaha CLP-240/230 Clavinova представляет реалистичное и выразительное звучание и ощущения как от игры на настоящем рояле. В нем также реализована оригинальная технология генерации звука корпорации Yamaha – «AWM Dynamic Stereo Sampling (CLP-240)/AWM Stereo Sampling (CLP-230)», позволяющая создавать насыщенные, реалистичные музыкальные тембры. В тембрах Grand Piano 1 и 2 цифрового пианино CLP-240/230 используются тщательно записанные сэмплы настоящего концертного рояля. Во время исполнения с тембром цифрового пианино CLP-240 GrandPiano1 используются три сэмпла, зависящие от скорости нажатия клавиш (динамическое сэмплирование), особое «сустейн-сэмплирование» (стр. 51), воспроизводящее при нажатии на правую педаль уникальный резонанс деки и струн акустического фортепиано, и «сэмплы отпущенной клавиши», которые добавляют тихий призыв при отпуске клавиш. В пианино CLP-240/230 также используется специальная клавиатура «GH3 (Graded Hammer 3)», на которой вес клавиши зависит от ее расположения. Кроме того, эта клавиатура специальной конструкции позволяет применять приемы игры, доступные только на рояле. Например, можно повторять одну и ту же ноту, и звук будет плвно сливаться даже без использования клавиш правой педали. Можно также быстро нажимать на одну и ту же клавишу, получая отчетливый звук без неестественного обрыва при каждом нажатии. Эти особенности инструмента CLP-240/230 позволяют максимально приблизиться к звучанию настоящего акустического фортепьяно.

(Рисунки панелей соответствуют модели CLP-240)



- ❶ **Выключатель [POWER]** стр. 11
- ❷ **Ползунковый регулятор [MASTER VOLUME]** стр. 12
Регулировка громкости звука с помощью этого ползункового регулятора.
- ❸ **Кнопка [DEMO]** стр. 14
Демонстрационную мелодию можно воспроизвести в любом тембре.
- ❹ **Кнопка [TRANSPOSE]** стр. 24
Играя на тех же самых клавишах, можно повышать или понижать высоту звука всей клавиатуры так, чтобы она соответствовала высоте звука другого инструмента или певца.
- ❺ **Кнопка [REC]** стр. 29
Запись собственного исполнения.
- ❻ **Кнопки [RIGHT], [LEFT]**страницы 17, 32
Отключение партии левой, правой или обеих рук, что дает возможность разучивать соответствующую (выключенную) партию отдельно.
- ❼ **[PLAY/PAUSE], [STOP]**.....страницы 15, 41
Воспроизведение встроенных мелодий, записанного материала, коммерческих музыкальных записей и т. д.
- ❽ **Кнопка [SONG SELECT]**страницы 15, 41
Выбор мелодии для воспроизведения или редактирования.
- ❾ **Кнопка [FILE] (CLP-240)**страницы 35, 42
Сохранение записанных мелодий и управление файлами мелодий. Также позволяет проводить форматирование USB-устройства хранения данных.
- ❿ **Кнопка [TEMPO/FUNCTION#]**страницы 28, 45
Изменение темпа (скорости) мелодии и выбор других полезных функций (страницы 44-55).
- ⓫ **Кнопка [METRONOME]**страницы 28, 52
Использование метронома.
- ⓬ **Экран** стр. 11
 **ВНИМАНИЕ!**
Не выключайте питание инструмента, когда на экране мигают прочерки – они указывают, что в данный момент выполняется операция. Это может привести к повреждению данных.
- ⓭ **Кнопка [-/NO], [+/YES]**
Установка значений и выполнение операций с файлами. Одновременное нажатие обеих кнопок для каких-либо настроек («Транспонирование», «Темп» и т. д.) восстанавливает значения по умолчанию.
- ⓮ **Кнопки групп тембров** стр. 19
Выбор из 14 встроенных тембров, включая тембры Grand Piano 1 и 2. Можно также использовать два тембра одновременно. (Кнопка [VARIATION] есть только у пианино CLP-240.)
- ⓯ **Кнопка [SPLIT](CLP-240)**стр. 26
Проигрывание партий правой и левой руки в разных тембрах.
- ⓰ **Кнопки [BRILLIANCE], [REVERB], [EFFECT]**стр. 21
Установка яркости звука и добавление эффектов реверберации и хоруса к звуку.
- ⓱ **Кнопка [TOUCH]**стр. 23
Для тонкой настройки чувствительности к силе нажатия.
- ⓲ **Кнопка [DDE] (CLP-240)**.....стр. 22
Для включения и выключения функции DDE (эффект Dynamic Damper). При включенном режиме DDE, когда с нажатой правой педалью нажимается клавиша, пианино Clavinova имитирует эффект удержанного звука, который получается, если на рояле нажимают правую педаль.
- ⓳ **Порты USB [TO DEVICE] (CLP-240))**стр. 57
Позволяют подключать инструмент к USB-устройству хранения данных для сохранения или загрузки данных. Инструмент снабжен двумя портами [TO DEVICE], А и В, которые выбираются с помощью переключателя [SELECT] (выбор).
- ⓴ **Разъемы AUX OUT [L] [R] (LEVEL FIXED)** стр. 56
Позволяют выводить звук пианино на внешнюю аудиосистему или подключать его к другому устройству (кассетному магнитофону и т.д.) для записи собственного исполнения.
- ⓵ **Разъемы AUX IN [L/L+R] [R]**стр. 57
Позволяют подключать внешний генератор звука для воспроизведения этого звука через встроенную акустическую систему и динамики пианино.
- ⓶ **Разъем USB [TO HOST] (устройство обработки)**стр. 57
Позволяет подключать инструмент к компьютеру для обмена MIDI-данными между пианино и компьютером.
- ⓷ **Порты MIDI [IN][OUT][THRU]**.....стр. 57
Позволяют подключать внешние MIDI-устройства для использования различных MIDI-функций.
- ⓸ **Разъемы [PHONES], переключатель [SPEAKER]**стр. 12
Позволяют подключать стандартные стереонаушники, чтобы играть, не мешая окружающим. Выключатель [SPEAKER] включает и выключает встроенные динамики.
- ⓹ **ПЕДАЛИ** стр. 20
Позволяют создавать множество выразительных эффектов, подобно педалям акустического пианино. С левой педалью также можно связать выполнение различных функций.

Подготовка к работе

Крышка клавиатуры

Чтобы открыть крышку клавиатуры:

Немного приподнимите крышку и плавно сдвиньте вперед.

Чтобы закрыть крышку клавиатуры:

Потяните крышку на себя и осторожно опустите на клавиатуру.



⚠ Когда вы открываете или закрываете крышку, будьте внимательны, чтобы не повредить пальцы.

⚠ ВНИМАНИЕ!

Открывая и закрывая крышку, беритесь за нее обеими руками. Не отпускайте крышку, пока она не откроется или не закроется полностью. Старайтесь не защемить свои или чужие пальцы (особенно пальцы детей) между крышкой и корпусом.

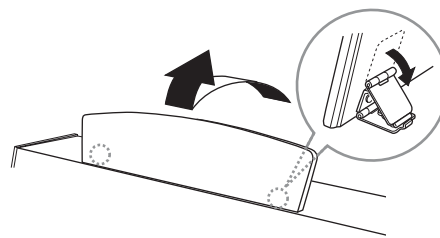
⚠ ВНИМАНИЕ!

Не кладите на крышку клавиатуры металлические предметы или бумагу. При открытии крышки мелкие предметы могут попасть внутрь корпуса пианино, и извлечь их оттуда будет практически невозможно. Это может привести к поражению током, а также к короткому замыканию, пожару и другим серьезным повреждениям инструмента.

Пюпитр

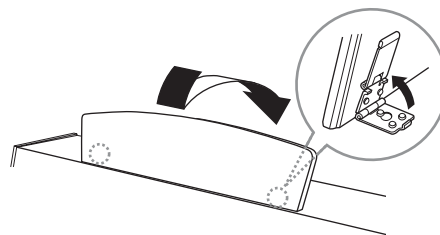
Чтобы поднять пюпитр:

1. Наклоните пюпитр на себя, насколько это возможно.
2. Опустите металлические фиксаторы справа и слева на обратной стороне пюпитра.
3. Опустите пюпитр так, чтобы он опирался на фиксаторы.



Чтобы опустить пюпитр:

1. Наклоните пюпитр на себя, насколько это возможно.
2. Поднимите металлические фиксаторы (на обратной стороне пюпитра).
3. Осторожно наклоняйте пюпитр назад, пока он полностью не ляжет на место.



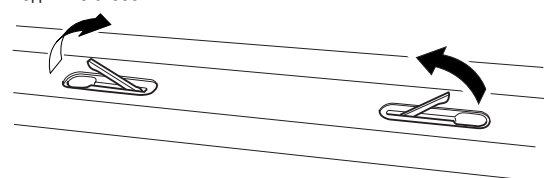
⚠ ВНИМАНИЕ!

Не используйте пюпитр, когда он поднят наполовину. Опуская пюпитр, придерживайте его, пока он полностью не опустится на место.

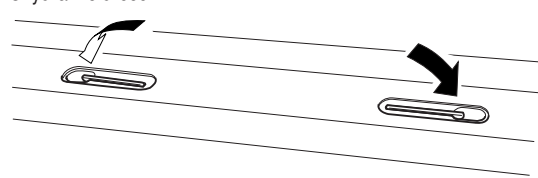
Скобки-ограничители для нот (CLP-240)

Эти скобки служат для фиксации страниц нотной тетради.

Поднятие скобок



Опускание скобок

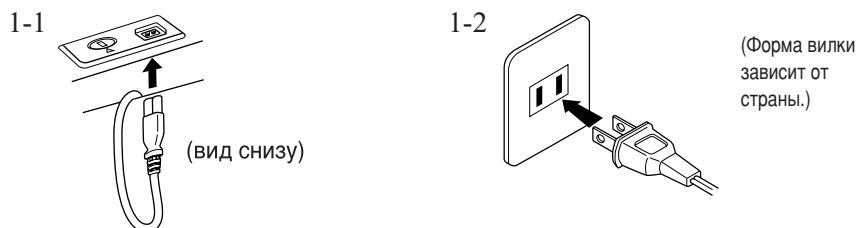


Включение питания

1. Подсоедините кабель питания

Вставьте один конец кабеля в разъем AC INLET цифрового пианино Clavinova и включите другой конец кабеля в розетку.

В некоторых странах в комплект поставки может входить переходник для подключения к розеткам с другим расположением контактов.



⚠ ВНИМАНИЕ!

Убедитесь, что напряжение, используемое в данном регионе, подходит для питания пианино CLP-240/230 (допустимое напряжение указано на нижней панели инструмента). В некоторых странах на нижнюю панель клавиатуры рядом с кабелем питания помещается переключатель напряжения. Убедитесь, что положение переключателя соответствует напряжению, используемому в вашем регионе. Подключение инструмента к неподходящему источнику питания может серьезно повредить его электросхемы и даже привести к поражению током!

Используйте только кабель питания, входящий в комплект поставки пианино CLP-240/230. При потере или повреждении кабеля для его замены свяжитесь с местным дилером корпорации Yamaha. Использование неподходящего кабеля может привести к пожару и поражению током!

Тип кабеля питания, поставляемого с инструментом CLP-240/230, может быть различным, в зависимости от страны, где совершена покупка. (В некоторых странах в комплект поставки может входить переходник для подключения к розеткам с другим расположением контактов.) НЕ модифицируйте вилку кабеля, поставляемого с пианино CLP-240/230. Если вилка не входит в розетку, вызовите специалиста-электрика для установки розетки нужного типа.

2. Включение питания

Нажмите кнопку [POWER].

- Включится подсветка экрана в центре передней панели и индикатор питания, находящийся на корпусе ниже левого края клавиатуры.



Если вы готовы выключить питание, снова нажмите кнопку [POWER].

- Дисплей и индикатор питания погаснут.

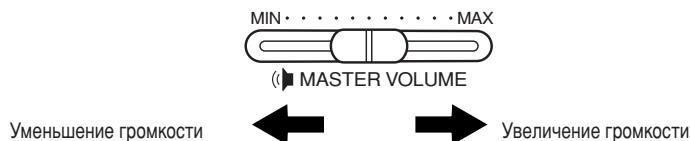
ПРИМЕЧАНИЕ

Индикатор питания

Если закрыть крышку клавиатуры, не выключая инструмент, индикатор продолжает гореть, показывая, что инструмент все еще включен.

Регулировка громкости

Установите регулятор [MASTER VOLUME] примерно посередине, между значениями «MIN» и «MAX». Начав игру, установите ползунковым регулятором [MASTER VOLUME] оптимальную громкость.



⚠ ВНИМАНИЕ!

Не используйте пианино Clavinova при высоком уровне громкости длительное время. Это может повредить ваш слух.

ТЕРМИНОЛОГИЯ

MASTER VOLUME:

Уровень громкости всей клавиатуры

ПРИМЕЧАНИЕ

При помощи ползункового регулятора [MASTER VOLUME] можно также настраивать громкость звука, выходящего через разъемы [PHONES] и поступающего через разъем AUX IN.

Наушники

Подсоедините наушники к одному из разъемов [PHONES].

На инструменте есть два разъема [PHONES]. Можно подсоединить два комплекта стандартных стереонаушников. (Если используется один комплект наушников, его можно подсоединить к любому разъему.)

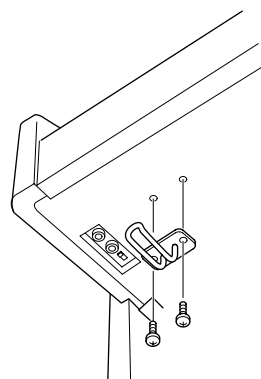


Использование крючка для наушников

Крючок для наушников входит в комплект пианино CLP-240/230 и позволяет вешать наушники на корпус. Закрепите крючок для наушников на корпусе с помощью двух винтов (4 × 10 мм), как показано на рисунке.

⚠ ВНИМАНИЕ!

Не вешайте на этот крючок ничего, кроме наушников. Иначе можно повредить пианино или крючок.



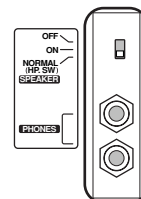
Выключатель динамика

Этот выключатель включает и выключает встроенные динамики.

NORMAL (HP. SW)..... Динамики воспроизводят звук, если не подключены наушники.

ON..... Динамики всегда воспроизводят звук.

OFF Динамики не воспроизводят звук.



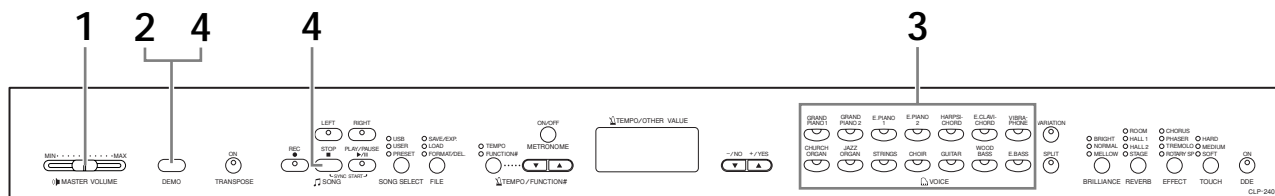
Справочник

Этот раздел содержит подробные сведения о тонкой настройке различных функций инструмента.

Прослушивание демонстрационных мелодий. 14	Воспроизведение мелодий SMF и внешних мелодий с USB-устройства хранения данных (CLP-240)43
Прослушивание 50 встроенных мелодий для фортепьяно 15	Полезные функции воспроизведения43
Игра одной рукой с использованием 50 встроенных мелодий (функция отключения партии одной руки) 17	Настройки – кнопка [FUNCTION]..... 44
Функция повтора А-В для 50 встроенных мелодий 18	Основные действия в режиме Function.....45
Выбор и воспроизведение тембров 19	Описание функций47
Выбор тембров 19	F1. Тонкая настройка высоты звука47
Использование педалей 20	F2. Выбор строя48
Добавление к звуку вариаций – [VARIATION] (CLP-240)/[BRILLIANCE]/[REVERB]/[EFFECT]/[DDE] (CLP-240) 21	F3. Функции в режиме наложения тембров49
Чувствительность к силе нажатия – кнопка [TOUCH] 23	F4. (CLP-240) Функции в режиме разделения тембров50
Транспонирование – кнопка [TRANSPOSE] 24	F5. (CLP-240)/F4. (CLP-230) Другие функции ...51
Наложение тембров (режим Dual) 25	F6. (CLP-240)/F5. (CLP-230) Громкость метронома52
Разделение клавиатуры и тембров (режим Split) (CLP-240) 26	F7. (CLP-240)/F6. (CLP-230) Громкость отключенной партии мелодии52
Использование метронома 28	F8. (CLP-240)/F7. (CLP-230) Функции MIDI52
Запись собственного исполнения 29	F9. (CLP-240)/F8. (CLP-230) Функции сохранения55
Быстрая запись исполнения 29	F9.5 (CLP-240)/F8.5 (CLP-230) Набор символов55
Перезапись ранее записанной мелодии 31	Подключение 56
Запись правой и левой партии 32	Разъемы56
Изменение начальных настроек (данных, записываемых в начале мелодии) 34	Подключение персонального компьютера60
Работа с мелодиями с помощью USB-устройства хранения данных (CLP-240) 35	Резервное копирование данных 62
Сохранение и экспорт 35	Список сообщений 63
Сохранение мелодий 36	Устранение неполадок 64
Экспорт мелодии в формате SMF 37	Необязательные элементы 64
Удаление файлов мелодий 38	CLP-240/230: Сборка подставки для клавиатуры 65
Форматирование USB-устройства хранения данных 39	Использование дисководов гибких дисков (FDD) и дискет (CLP-240) 69
Воспроизведение мелодий 40	Установка дисководов гибких дисков (поставляется по заказу) 70
Воспроизведение пользовательских и внешних мелодий 41	Список встроенных тембров 71
Воспроизведение пользовательских файлов с USB-устройства хранения данных (CLP-240) 42	Список демонстрационных мелодий 74
	Предметный указатель 75

Прослушивание демонстрационных мелодий

Демонстрационные мелодии предназначены для эффективной демонстрации всех тембров цифрового пианино CLP-240/230.



Действия

1. Включение питания

(Если питание выключено). Нажмите выключатель **[POWER]**.

Если питание включено, загорится один из светодиодных индикаторов кнопок тембра.

Установите ползунок **[MASTER VOLUME]** примерно посередине, между параметрами «MIN» и «MAX». Начав игру, установите ползунковым регулятором **[MASTER VOLUME]** оптимальную громкость.

2. Включение режима демонстрации

Чтобы включить режим демонстрации, нажмите кнопку **[DEMO]**.

Индикаторы кнопок тембров будут последовательно мигать.

3. Воспроизведение демонстрации тембра

Для воспроизведения всех мелодий, начиная с демонстрационной мелодии для определенного тембра, нажмите кнопку этого тембра. (Если нажать кнопку **SONG [PLAY/PAUSE]**, а не кнопку тембра, начнется воспроизведение демонстрационной мелодии для тембра GRAND PIANO 1.)

4. Остановка демонстрации тембра и выход из демонстрационного режима

Нажмите кнопку **[DEMO]** или **SONG [STOP]**.

ПРИМЕЧАНИЕ

Список демонстрационных мелодий приведен на стр. 74.

ПРИМЕЧАНИЕ

В режиме прослушивания демонстрационных мелодий прием MIDI данных невозможен. Данные демонстрационных мелодий не передаются через выходы MIDI.

ПРИМЕЧАНИЕ

Демонстрационный режим нельзя включить во время записи пользовательских мелодий (стр. 29) или операций с файлами (стр. 35).

ТЕРМИНОЛОГИЯ

Режим

Состояние инструмента, в котором можно выполнить определенную функцию. В демонстрационном режиме можно слушать демонстрационные мелодии.

ПРИМЕЧАНИЕ

Темп демонстрационных мелодий изменять нельзя.

Нельзя использовать функцию отключения партии (стр. 17) или мелодии.

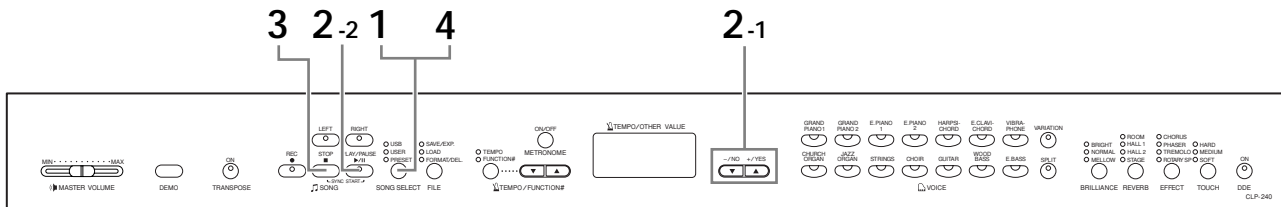
Функция повтора A-B (стр. 18) в режиме демонстрации.

ПРИМЕЧАНИЕ

На цифровом пианино CLP-240 можно прослушивать демонстрацию тембров фортепьяно с различными эффектами, нажав кнопку **[VARIATION]**, а затем кнопку нужного тембра. Полный список демонстрационных звуков с различными эффектами для фортепьяно находится в разделе «Описание демонстрационных звуков для тембра фортепьяно» на стр. 74.

Прослушивание 50 встроенных мелодий для фортепьяно

В цифровом пианино Clavinova содержится 50 мелодий для фортепьяно. Эти мелодии можно просто слушать (стр. 15) или использовать для упражнений (стр. 17). Можно также обратиться к прилагаемому сборнику «50 greats for the Piano» с партитурами 50 встроенных мелодий.



Действия

1. Включение режима встроенных мелодий

Несколько раз нажмите кнопку [SONG SELECT], пока не загорится индикатор «PRESET».

2. Воспроизведение любой из 50 встроенных мелодий

2-1 Нажимайте кнопки [-/NO], [+YES], чтобы выбрать номер мелодии, которую хотите воспроизвести (номер появится на светодиодном индикаторе).



номер мелодии

1 – 50: Воспроизведение только мелодии с выбранным номером.

ALL: Последовательное воспроизведение всех встроенных мелодий.

rnd: Непрерывное воспроизведение всех встроенных мелодий в случайном порядке.

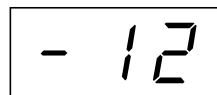
2-2 Для начала воспроизведения нажмите кнопку [PLAY/PAUSE] на панели SONG.

Настройка громкости

Для настройки громкости используйте регулятор [MASTER VOLUME].

Настройка темпа

Для настройки темпа воспроизведения можно использовать кнопки [TEMPO/FUNCTION# ▼ ▲]. Темп по умолчанию можно восстановить, одновременно нажав кнопки [▼] и [▲].



Это вызывает относительное изменение темпа в диапазоне от "-50" до "50" (максимально); диапазон зависит от выбранной мелодии.

3. Остановка воспроизведения

Воспроизведение автоматически заканчивается после завершения выбранной встроенной мелодии. Чтобы остановить мелодию во время воспроизведения (или непрерывного воспроизведения), нажмите кнопку [STOP] на панели SONG. Можно также остановить воспроизведение, нажав кнопку [PLAY/PAUSE] на панели SONG.

- Как запустить непрерывное воспроизведение другой мелодии, описано выше в пункте 2.

ПРИМЕЧАНИЕ

Режим встроенных мелодий нельзя включить, если инструмент работает в режиме демонстрации мелодий (стр. 14), во время воспроизведения мелодии (стр. 41), записи мелодии пользователя (стр. 29) или операций с файлами (стр. 35).

ТЕРМИНОЛОГИЯ

Мелодия

В цифровом пианино CLP-240/230 «мелодией» называются данные исполняемого произведения. Это включает демонстрационные мелодии и встроенную музыку.

ПРИМЕЧАНИЕ

Одновременно с воспроизведением встроенной мелодии можно играть на клавишах. Можно изменить тембр для клавиатуры.

ПРИМЕЧАНИЕ

Можно настроить яркость (стр. 21) и тип реверберации (стр. 21), которые будут использоваться для тембра клавиатуры и воспроизведения встроенной мелодии. Для тембра клавиатуры можно изменять тип эффекта (стр. 22) и чувствительность к силе нажатия (стр. 23).

ПРИМЕЧАНИЕ

При выборе новой встроенной мелодии или при начале воспроизведения новой встроенной мелодии во время воспроизведения в режиме «ALL» или «rnd» автоматически устанавливается темп по умолчанию «0».

ПРИМЕЧАНИЕ

Если выбрана другая мелодия (или другая мелодия выбрана во время воспроизведения последовательности мелодий), соответственно будут выбраны подходящие типы реверберации и эффекта.

4. Выход из режима встроенных мелодий

Чтобы выйти из режима встроенных мелодий, нажмите кнопку [SONG SELECT]. Индикатор отключается, и инструмент возвращается в обычный режим.

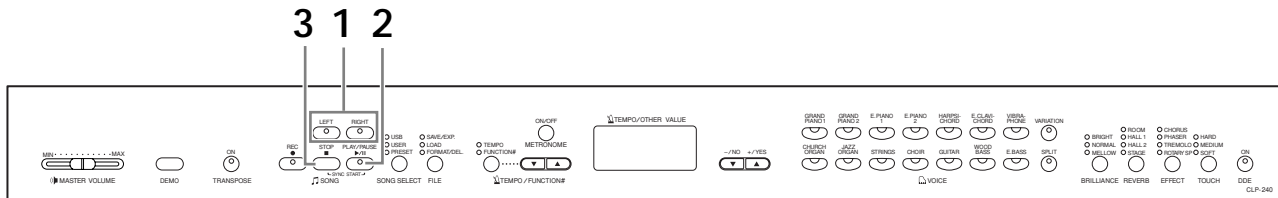
Использование функций обучения

При желании можно отключить партию левой или правой руки и самостоятельно попробовать воспроизвести соответствующую партию (функция отключения партии), непрерывно повторяя указанную фразу мелодии (функция повтора мелодии A-B). Дополнительные сведения см. на стр. 17–18.

Игра одной рукой с использованием 50 встроенных мелодий (функция отключения партии одной руки)

50 встроенных мелодий записаны так, что партии левой и правой руки находятся в разных партиях.

По желанию можно отключить партии левой, правой или обеих рук, что дает возможность разучивать каждую из них отдельно. Для воспроизведения партии правой руки надо нажать кнопку [RIGHT], а для воспроизведения партии левой руки – кнопку [LEFT].



Действия

1. Отключение партии, которую вы хотите разучить

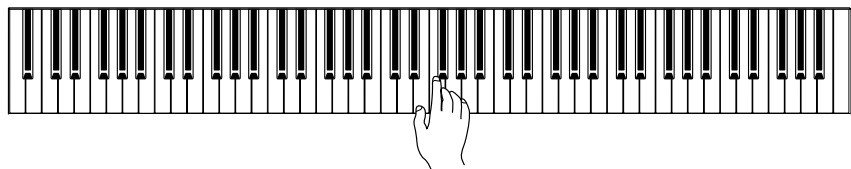
Выбрав мелодию для упражнений, отключите соответствующую партию кнопкой [RIGHT] или [LEFT].

После выбора мелодии загораются оба индикатора – [RIGHT] и [LEFT]. Это означает, что будут воспроизводиться обе партии. Если нажать одну из кнопок, соответствующий индикатор погаснет и партия звучать не будет.

- Нажатие кнопки попеременно включает и выключает воспроизведение.

2. Воспроизведение и игра на клавишах

Для начала воспроизведения нажмите кнопку [PLAY/PAUSE] на панели SONG. Отключенную партию играйте на клавишах.



Автоматический запуск воспроизведения при игре на клавишах (Sync Start)

Если функция синхронного запуска включена, воспроизведение выбранной встроенной мелодии начинается автоматически, одновременно с началом игры на клавишах.

Чтобы включить функцию синхронного запуска, нажмите кнопку [PLAY/PAUSE], удерживая нажатой кнопку [STOP] на панели SONG. (Чтобы отключить функцию синхронного запуска, повторите предыдущие действия.)

Воспроизведение начнется одновременно с началом игры на клавишах.

Воспроизведение/Пауза с помощью левой педали

При помощи функции Left Pedal Mode (режим левой педали), описанной на стр. 51, за левой педалью можно закрепить функцию включения и отключения воспроизведения встроенной мелодии.

3. Остановка воспроизведения

Когда мелодия заканчивается, воспроизведение автоматически прекращается, и пианино Clavinova находит начало мелодии. Чтобы остановить мелодию на середине, нажмите кнопку SONG [STOP]. Можно также остановить воспроизведение, нажав кнопку SONG [PLAY/PAUSE].

ПРИМЕЧАНИЕ

Соответствующие каналы в мелодии будут автоматически закреплены за кнопками [RIGHT] и [LEFT]. Так, кнопку [RIGHT] можно закрепить за партией, отличной от канала 1, а кнопку [LEFT] – за партией, отличной от канала 2.

ПРИМЕЧАНИЕ

Функция отключения партии встроенной мелодии не может использоваться при воспроизведении с параметрами «ALL» или «rnd» (стр. 15).

ПРИМЕЧАНИЕ

Партии можно отключать и включать даже во время воспроизведения.

ПРИМЕЧАНИЕ

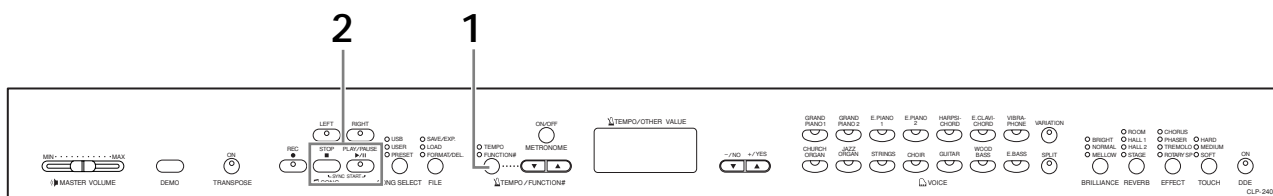
Функция громкости отключенной партии мелодии, описанная на стр. 52, позволяет выбрать громкость отключенной партии в диапазоне от «0» (без звука) до «20». Обычно используется значение «5».

ПРИМЕЧАНИЕ

При выборе новой мелодии автоматически включаются обе партии.

Функция повтора А-В для 50 встроенных мелодий

Функцию повтора А-В можно использовать для непрерывного повторения указанной фразы встроенной мелодии. В сочетании с описанной ниже функцией отключения партии одной руки эта функция дает прекрасную возможность прорабатывать сложные отрывки.

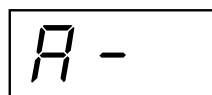


Действия

1. Укажите начало (А) и конец (В) фразы и начинайте упражнения

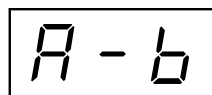
Выберите встроенную мелодию и начните ее воспроизведение, затем в начале фразы, которую хотите повторить, нажмите кнопку [ТЕМПО/FUNCTION#].

Это определяет точку «А» (на дисплее появится **A -**).

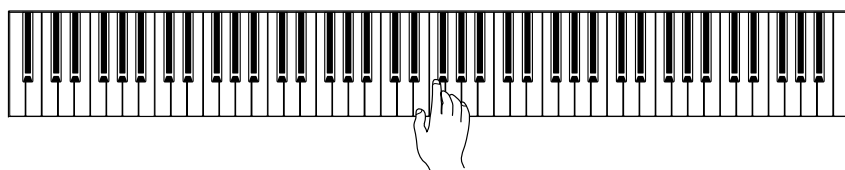


Чтобы задать конец фразы (точку «В»), в конце фразы снова нажмите кнопку [ТЕМПО/FUNCTION#].

Это определяет точку «В» (на дисплее появится **A - b**).



Будет воспроизводиться фраза между точками «А» и «В».



2. Остановка воспроизведения

Чтобы остановить воспроизведение, сохраняя заданные точки «А» и «В», нажмите кнопку **SONG [STOP]**. Повторное воспроизведение А-В возобновится, если еще раз нажать кнопку **SONG [PLAY/PAUSE]**.

Чтобы удалить точки «А» и «В», один раз нажмите кнопку [ТЕМПО/FUNCTION#].

ПРИМЕЧАНИЕ

Функция повтора А-В не может использоваться при воспроизведении с параметрами «ALL» или «rnd» (стр. 15).

ПРИМЕЧАНИЕ

- Чтобы установить точку «А» в самом начале мелодии, нажмите кнопку [ТЕМПО/FUNCTION#] до начала воспроизведения.
- Точка В может устанавливаться автоматически на конце мелодии, если установить точку А и дать мелодии доиграть до конца.

ПРИМЕЧАНИЕ

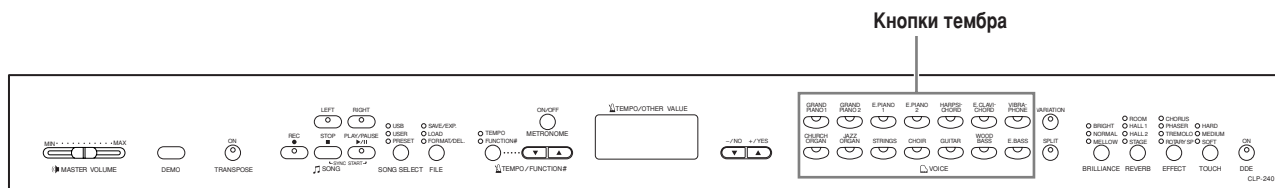
В точке «А» автоматически начинается затакт (это помогает подготовиться к началу фразы).

ПРИМЕЧАНИЕ

Значения точек «А» и «В» автоматически удаляются при выборе новой мелодии.

Выбор и воспроизведение тембров

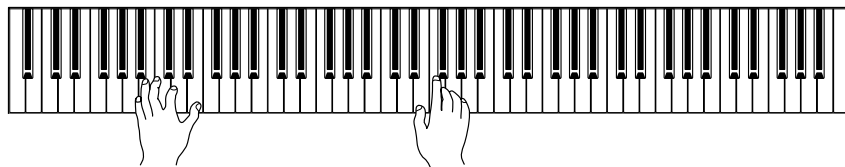
Выбор тембров



Действия

Выберите нужный тембр с помощью одной из кнопок VOICE.

Начав игру, установите ползунком [MASTER VOLUME] оптимальную громкость.



ПРИМЕЧАНИЕ

Чтобы познакомиться с тембрами, можно прослушать демонстрационные мелодии для каждой группы тембров (стр. 14). За более подробной информацией о встроенных тембрах обратитесь к списку встроенных тембров на стр. 71.

ТЕРМИНОЛОГИЯ

Тембр

Для пианино Clavinova «тембр» означает «тон» или «звуковой оттенок».

ПРИМЕЧАНИЕ

Громкость тембра можно регулировать силой нажатия клавиш, хотя при некоторых настройках чувствительности к силе нажатия, сила нажатия практически не влияет на звучание некоторых музыкальных инструментов.

См. «Список встроенных тембров» на стр. 71.

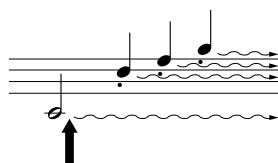
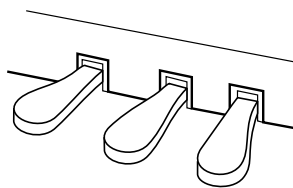
Использование педалей

У цифрового пианино Clavinova есть три педали, которые выполняют те же функции, что и педали акустического пианино.

Демпферная (правая) педаль

Правая педаль работает так же, как правая педаль акустического фортепьяно. Если правая педаль нажата, нота звучит дольше. Если отпустить педаль, звучание продленных нот мгновенно прекращается.

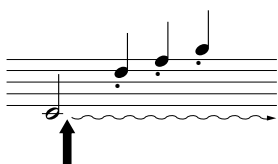
Если на CLP-240 выбран тембр **GRAND PIANO 1**, нажатие правой педали приводит в действие «сустейн»-сэмплы для точного воспроизведения уникального резонанса деки и струн акустического рояля. Эффект «половины педали» позволяет использовать правую педаль для создания частичных эффектов сустейна, зависящих от глубины нажатия педали.



Если нажать правую педаль, все проигрываемые ноты будут звучать дольше, пока вы не отпустите педаль.

Состенуто (средняя педаль)

Если, в то время как нажата клавиша или аккорд, нажать среднюю педаль, ноты будут звучать, пока педаль не будет отпущена (как при нажатии правой педали), но все ноты, проигрываемые после этого, продлеваются не будут. Это дает возможность продлить звучание аккорда, если, например, ноты, идущие за ним, играют стаккато.



Если нажать среднюю педаль, когда нажата клавиша, нота будет звучать, пока вы не отпустите педаль.

Приглушение звука (левая педаль)

Пока нажата левая педаль, громкость проигрываемых нот будет приглушена, а тембр слегка изменен. На ноты, которые в момент нажатия левой педали уже звучали, эта педаль не влияет.

ПРИМЕЧАНИЕ

Если правая педаль не работает, убедитесь, что шнур педали правильно подключен к главной части (стр. 67).

ПРИМЕЧАНИЕ

Глубину эффекта «сустейн»-сэмпл можно настроить в функциях педалей (Pedal Functions) в режиме Function (стр. 51).

ПРИМЕЧАНИЕ

Если включен эффект DDE, можно слышать имитацию звука «сустейн» правой педали рояля, когда вы нажимаете правую педаль и играете на клавиатуре (стр. 22).

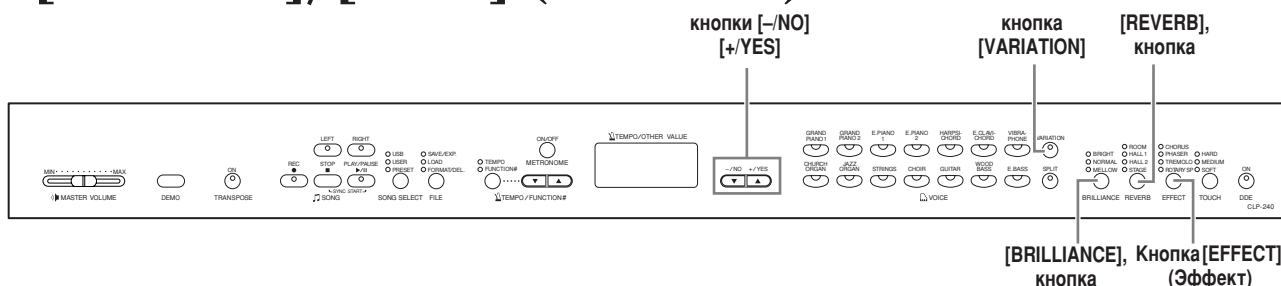
ПРИМЕЧАНИЕ

Тембры органа, струнных и хора продолжают звучать, пока нажата средняя педаль.

ПРИМЕЧАНИЕ

При помощи функции режима левой педали (CLP-240) за левой педалью можно закрепить функцию воспроизведения или приостановки мелодии или функцию вариации, приведенную на стр. 51.

Добавление к звуку вариаций – [VARIATION] (CLP-240)/[BRILLIANCE]/[REVERB]/[EFFECT]/[DDE] (CLP-240)



[VARIATION] (CLP-240)

Позволяет в зависимости от выбранного типа изменять другой аспект эффекта. За более подробной информацией о вариациях обратитесь к списку встроенных тембров на стр. 71.

Действия

Вариация включается и выключается нажатием кнопки [VARIATION] или кнопки выбранного тембра.

При каждом нажатии кнопки [VARIATION] загорается индикатор (ON).

[BRILLIANCE]

Этот регулятор можно использовать для настройки тональности или «тембра» выводимого звука.

- BRIGHT:** яркий тон
- NORMAL:** стандартный тон
- Mellow:** мягкий и спокойный звук

Действия

Для выбора типа яркости несколько раз нажмите кнопку [BRILLIANCE], пока не загорится соответствующий индикатор (индикаторы загораются последовательно при каждом нажатии кнопки [BRILLIANCE]). Можно выбрать яркость пяти типов. Когда загораются два соседних индикатора, выбирается тот тип, который соответствует среднему значению двух указанных типов. Например, если горят индикаторы NORMAL и MELLOW, выбрана настройка яркости, соответствующая среднему значению NORMAL и MELLOW. Этот параметр влияет на звук инструмента в целом.

[REVERB]

Эта настройка позволяет выбирать различные эффекты цифровой реверберации, которые добавляют звуку глубину и выразительность, создавая реалистичную акустическую атмосферу.

- OFF:** Если эффект реверберации не выбран, индикаторы REVERB не горят.
- ROOM:** Этот параметр добавляет звуку непрерывный эффект реверберации, сходный с акустической реверберацией, которую слышно в комнате.
- HALL 1:** Чтобы звук реверберации был «шире», используйте параметр HALL 1. Этот эффект имитирует естественную реверберацию небольшого концертного зала.
- HALL 2:** Чтобы звук реверберации был действительно широким, используйте параметр HALL 2. Этот эффект имитирует естественную реверберацию большого концертного зала.
- STAGE:** Имитирует реверберацию сцены.

ПРИМЕЧАНИЕ

Стандартная установка – OFF

ТЕРМИНОЛОГИЯ

Стандартная установка

Стандартная установка – это заводская установка на момент первого включения инструмента Clavinova.

ПРИМЕЧАНИЕ

При помощи функции режима левой педали, описанной на стр. 51, за левой педалью можно закрепить функцию включения или отключения вариации (CLP-240).

ПРИМЕЧАНИЕ

Стандартная установка = Normal

ПРИМЕЧАНИЕ

Если для параметра BRILLIANCE выбрано значение BRIGHT, звук будет немного громче. Если для параметра MASTER VOLUME задан высокий уровень, звук может искажаться. В этом случае снизьте уровень параметра MASTER VOLUME.

ПРИМЕЧАНИЕ

Тип реверберации по умолчанию (в том числе параметр OFF) и параметры глубины различны для каждого тембра.

Действия

Нажатие кнопки [REVERB] попеременно включает и выключает реверберацию.

При каждом нажатии кнопки [VARIATION] последовательно загораются индикаторы. Если индикаторы не горят, эффект не создается.

Настройка глубины реверберации

Настройте глубину реверберации для выбранного тембра при помощи кнопок [-/NO] [+YES], удерживая нажатой кнопку [REVERB]. Глубину реверберации можно задавать в пределах от 0 до 20. Если нажата кнопка [REVERB], текущее значение глубины появляется на светодиодном индикаторе.

[EFFECT]

Кнопка [EFFECT] позволяет выбрать эффект для придания звуку большей глубины и живости.

OFF: Если эффект не выбран, индикатор EFFECT не горит.

CHORUS: Искрящийся, расширяющий эффект

PHASER: Добавляет звуку эффект распространения.

TREMOLO: Эффект тремоло

ROTARY SP: Добавляет эффект вибрато вращающегося динамика.

Действия

Для выбора типа эффекта несколько раз нажмите кнопку [EFFECT], пока не загорится индикатор нужного эффекта (индикаторы загораются последовательно при каждом нажатии кнопки [EFFECT]). Если индикаторы не горят, эффект не создается.

Настройка глубины эффекта

Настройте глубину эффекта для выбранного тембра при помощи кнопок [-/NO] и [+YES], удерживая нажатой кнопку [EFFECT].

Глубину эффекта можно задавать в пределах от 0 до 20. Если нажата кнопка [EFFECT], текущее значение глубины появляется на светодиодном индикаторе.

[DDE] (CLP-240)

Эффект DDE (эффект правой педали) позволяет слышать имитацию звука «сустейн» правой педали рояля, когда вы нажимаете правую педаль и играете на клавиатуре. Этот эффект распространяется на звук всего инструмента.

Действия

Нажатие кнопки [DDE] попеременно включает и выключает эффект DDE.

Настройка глубины эффекта DDE

Настройте глубину эффекта DDE при помощи кнопок [-/NO] и [+YES], удерживая нажатой кнопку [DDE].

Глубину эффекта можно задавать в пределах от 0 до 20. Если нажата кнопка [DDE], на светодиодном индикаторе появляется текущее значение глубины.

ПРИМЕЧАНИЕ

Отпустив кнопку [REVERB], вы измените тип реверберации. Если вы изменяете глубину реверберации, удерживая кнопку [REVERB], нажатие кнопки [REVERB] не изменит тип реверберации.

ПРИМЕЧАНИЕ

глубина 0: без эффекта
глубина 20: максимальная глубина реверберации

ПРИМЕЧАНИЕ

Параметры глубины по умолчанию свои для каждого тембра.

ПРИМЕЧАНИЕ

Тип эффекта (в том числе параметр OFF) и его глубина по умолчанию свои для каждого тембра.

ПРИМЕЧАНИЕ

Отпустив кнопку [EFFECT], вы измените тип эффекта. Если вы изменяете параметр глубины, удерживая кнопку [EFFECT], нажатие кнопки [EFFECT] не изменит тип эффекта.

ПРИМЕЧАНИЕ

глубина 0: без эффекта
глубина 20: максимальная глубина эффекта

ПРИМЕЧАНИЕ

Параметры глубины по умолчанию свои для каждого тембра.

ПРИМЕЧАНИЕ

Стандартная установка = ON

ПРИМЕЧАНИЕ

глубина 0: без эффекта
глубина 20: максимальная глубина эффекта DDE

Чувствительность к силе нажатия — кнопка [TOUCH]

Можно выбрать четыре различных типа чувствительности клавиатуры к силе нажатия — HARD, MEDIUM, SOFT или FIXED, подходящих для игры в различных стилях и с различными настройками.

- HARD:** Чтобы достичь максимальной громкости, сила нажатия на клавиши должна быть очень большой.
- MEDIUM:** Клавиши реагируют на силу нажатия обычным образом.
- SOFT:** Максимальная громкость достигается при относительно небольшой силе нажатия.
- FIXED:** Громкость нот не зависит от силы нажатия. (Индикаторы не горят.) Фиксированный уровень громкости можно изменить.

ПРИМЕЧАНИЕ

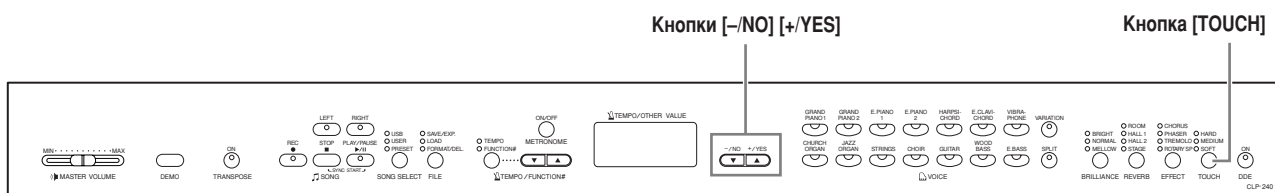
Эта настройка не изменяет вес клавиатуры.

ПРИМЕЧАНИЕ

Стандартная настройка = MEDIUM

ПРИМЕЧАНИЕ

Тип чувствительности к силе нажатия будет общим для всех тембров. Однако настройки чувствительности к силе нажатия могут слабо влиять или вообще не влиять на некоторые тембры, которые обычно не реагируют на динамику клавиатуры. (См. «Список встроенных тембров» на стр. 71.)

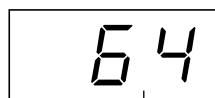


Действия

Для выбора типа чувствительности к силе нажатия несколько раз нажмите кнопку [TOUCH], пока не загорится индикатор нужного эффекта (индикаторы загораются последовательно при каждом нажатии кнопки [TOUCH]). Если выбран параметр FIXED, индикаторы не горят.

Изменение громкости, если выбран параметр FIXED

Если выбран параметр FIXED, громкость нот, исполняемых в режиме FIXED, можно установить при помощи кнопок [-/NO] и [+/YES], удерживая нажатой кнопку [TOUCH]. На дисплее появляется текущий уровень громкости. Громкость можно изменять в диапазоне от 1 до 127. По умолчанию используется уровень 64.



диапазон громкости

ПРИМЕЧАНИЕ

1: минимальная громкость
127: максимальная громкость

ПРИМЕЧАНИЕ

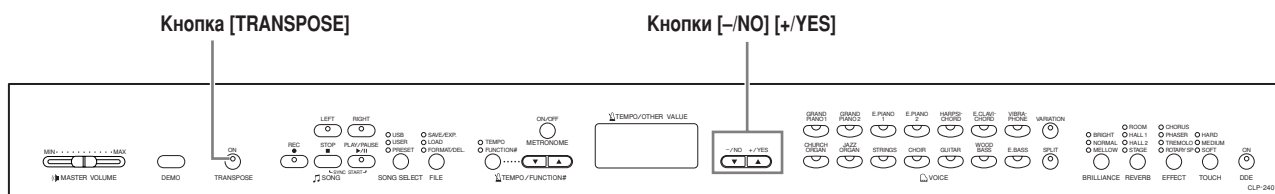
Громкость, заданная в режиме FIXED, будет общей для всех тембров.

ПРИМЕЧАНИЕ

Отпустив кнопку [TOUCH], вы измените тип чувствительности. Если вы изменяете громкость, удерживая кнопку [TOUCH], нажатие кнопки [TOUCH] не изменит тип чувствительности к силе нажатия. (Останется выбран параметр FIXED.)

Транспонирование — кнопка [TRANSPOSE]

Функция транспонирования в цифровом пианино Clavinova позволяет повышать или понижать высоту звука всей клавиатуры с интервалом, равным полутону, чтобы облегчить игру в сложных тональностях, и дает возможность легко подобрать высоту звука клавиатуры, соответствующую диапазону голоса певца или других инструментов. Например, если установить величину транспонирования на «5», то при нажатии на клавиатуре клавиши С («до») будет звучать нота F («фа»). Таким образом можно играть мелодию так же, как в тональности си-мажор, а цифровое пианино Clavinova транспонирует звук в тональность фа-мажор.



Действия

Чтобы повесить или понизить высоту звука, используйте кнопки [-/NO] и [+YES], удерживая кнопку [TRANSPOSE]. Значение транспонирования появляется на светодиодном индикаторе, если удерживается кнопка [TRANSPOSE]. По умолчанию значение транспонирования равно «0».



Индикатор кнопки [TRANSPOSE] горит, если выбранное значение транспонирования не равно «0». Нажатие кнопки [TRANSPOSE] после этого включает или выключает функцию транспонирования.

ТЕРМИНОЛОГИЯ

Транспонирование

Изменение тональности мелодии. На цифровом пианино Clavinova транспонирование изменяет высоту звука всей клавиатуры.

ПРИМЕЧАНИЕ

Диапазон транспонирования:

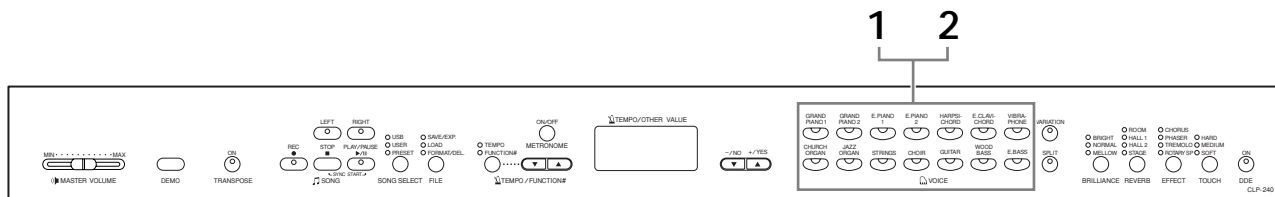
-12: -12 полутонов (на одну октаву ниже)

0: стандартная высота звука

12: 12 полутонов (на одну октаву выше)

Наложение тембров (режим Dual)

На всей клавиатуре можно одновременно играть двумя тембрами. Это позволяет имитировать мелодический дуэт или сочетать два похожих тембра для получения более насыщенного звука.



Действия

1. Включение режима Dual

Одновременно нажмите кнопки двух тембров (или нажмите кнопку одного тембра, удерживая кнопку другого). Если включится режим Dual, загорятся индикаторы обоих выбранных тембров.

- В соответствии с нумерацией тембров, указанной в таблице справа, тембр с меньшим номером становится первым тембром (Voice 1) (другой тембр становится вторым (Voice 2)).

Очередность нумерации тембров

1	2	3	4	5	6	7
GRAND PIANO 1	GRAND PIANO 2	E.PIANO 1	E.PIANO 2	HARPSICHORD	E.CLAVICHORD	VIBRAPHONE
CHURCH ORGAN	JAZZ ORGAN	STRINGS	CHOIR	GUITAR	WOOD BASS	E.BASS
8	9	10	11	12	13	14

Режим Function цифрового пианино CLP-240/230 обеспечивает доступ к некоторым другим функциям режима Dual, например, к настройке баланса громкости или настройке октавы (стр. 49). (Если функции режима Dual не настроены, для каждого тембра будут использованы настройки по умолчанию.)

2. Выход из режима Dual и возврат в обычный режим игры

Чтобы вернуться в обычный режим игры с одним тембром, нажмите кнопку любого тембра.

ПРИМЕЧАНИЕ (CLP-240)

Режимы Dual и Split (стр. 26) нельзя использовать одновременно.

ПРИМЕЧАНИЕ

Кнопка [VARIATION] в режиме Dual (CLP-240)

Индикатор кнопки [VARIATION] будет гореть, если для одного или обоих тембров в режиме Dual используется вариация. Если используется режим Dual, можно использовать кнопку [VARIATION] для включения и отключения вариации обоих тембров. Чтобы включить или отключить вариацию только для одного из тембров, нажмите кнопку тембра, для которого хотите это сделать, удерживая нажатой кнопку другого тембра.

ПРИМЕЧАНИЕ

Кнопка [REVERB] в режиме Dual

Приоритетным является тип реверберации, выбранный для тембра 1 (Voice 1). Если реверберация отключена, будет использоваться тип реверберации второго тембра (Voice 2). Настройки глубины реверберации, сделанные на панели управления (например, нажатием кнопки [-/NO] или [+ /YES], когда удерживается кнопка [REVERB] — см. стр. 21), применяются только к первому тембру (Voice 1).

ПРИМЕЧАНИЕ

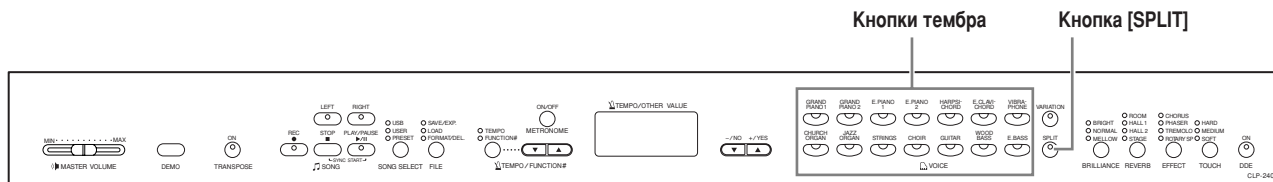
Кнопка [EFFECT] в режиме Dual

В зависимости от ситуации один тип эффекта может быть приоритетным по отношению к другому. Глубина определяется в соответствии с глубиной комбинации тембров, используемой по умолчанию. Однако с помощью функции F3 (стр. 49) можно настроить глубину для каждого тембра по своему усмотрению.

Настройки глубины эффекта, сделанные на панели управления (например, нажатием кнопки [-/NO] или [+ /YES], когда удерживается кнопка [EFFECT] — см. стр. 22), применяются только к первому тембру (Voice 1).

Разделение клавиатуры и тембров (режим Split) (CLP-240)

Режим разделения тембров позволяет использовать один тембр для левой руки и другой для правой. Например, левой рукой можно играть басовую партию с тембром Wood Bass или Electric Bass, а правой – мелодию.



Действия

1. Включение режима Split

Нажмите кнопку [SPLIT], чтобы загорелся ее индикатор. Сначала для левой руки по умолчанию выбирается тембр (WOOD BASS).

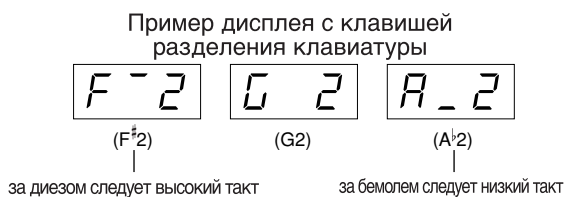
Режим Function дает доступ к некоторым другим функциям режима Split (стр. 50). (Если функции режима Split не настроены, для каждого тембра будут использованы настройки по умолчанию.)

2. Указание точки разделения (правой и левой части клавиатуры)

(По умолчанию точка разделения клавиатуры установлена на клавише F#2.

Если точку разделения изменять не нужно, пропустите эти действия.)

Можно перенести точку разделения клавиатуры на любую другую клавишу, нажав ее, удерживая кнопку [SPLIT] (название текущей клавиши разделения клавиатуры отображается на светодиодном индикаторе, пока удерживается кнопка [SPLIT]).



ПРИМЕЧАНИЕ

Режимы Dual (стр. 25) и Split нельзя использовать одновременно.

ПРИМЕЧАНИЕ

Заданная точка разделения клавиатуры (split point) входит в левую часть.

ПРИМЕЧАНИЕ

Точку разделения можно задать и при помощи функции Function 4 (стр. 50).

3. Выбор тембра для правой руки

Нажмите кнопку тембра.

4. Выбор тембра для левой руки

Нажмите соответствующую кнопку тембра, удерживая кнопку [SPLIT]. (Индикатор кнопки тембра левой руки будет гореть, пока нажата кнопка [SPLIT].)

Для включения и отключения вариации для нижнего тембра удерживайте кнопку [SPLIT] и нажмите кнопку [VARIATION] или кнопку выбранного на этот момент тембра.

5. Выход из режима Split и возврат в обычный режим

Нажмите кнопку [SPLIT] еще раз, чтобы ее индикатор погас.

ПРИМЕЧАНИЕ

Кнопка [VARIATION] в режиме Split

Для тембров в режиме Split можно включать и выключать вариацию. Обычно в режиме Split горит индикатор тембра правой руки. Кнопку [VARIATION] можно использовать для включения и отключения вариации тембра правой руки. Однако, если удерживается кнопка [SPLIT], горит индикатор тембра левой руки. В этом случае кнопка [VARIATION] включает и выключает вариацию для тембра левой руки.

ПРИМЕЧАНИЕ

Кнопка [REVERB] в режиме Split

Приоритетным является тип реверберации, выбранный для тембра правой руки. (Если реверберация отключена, тип реверберации тембра левой руки не будет использоваться.) Настройки глубины реверберации, сделанные на панели управления (например, нажатием кнопок [–/NO] или [+ /YES], когда удерживается кнопка [REVERB] — см. стр. 21), применяются только к тембру правой руки.

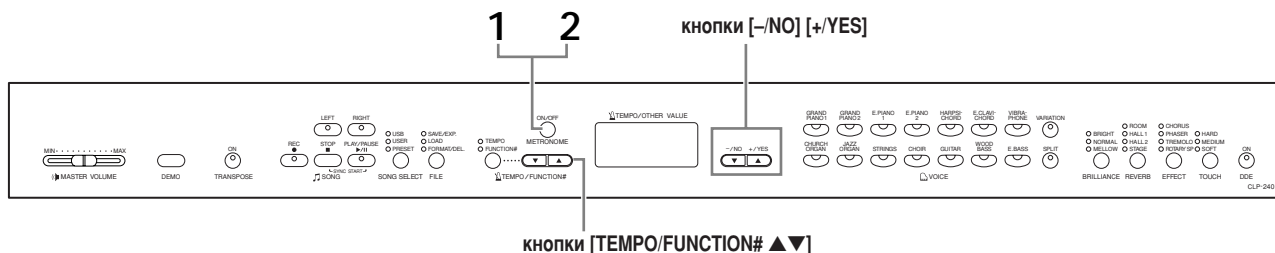
ПРИМЕЧАНИЕ

Кнопка [EFFECT] в режиме Split

В зависимости от ситуации один тип эффекта будет приоритетным по отношению к другому. Глубина определяется в соответствии с глубиной комбинации тембров, используемой по умолчанию. Однако с помощью функции F4 (стр. 50) можно изменить глубину для каждого тембра по своему усмотрению. Настройки глубины эффекта, сделанные на панели управления (например нажатием кнопок [–/NO] или [+ /YES], когда удерживается кнопка [EFFECT] — см. стр. 22), применяются только к тембру правой руки.

Использование метронома

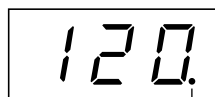
В цифровое пианино Clavinova встроен метроном (устройство, задающее темп), который удобно использовать для упражнений.



Действия

1. Запуск метронома

Звук метронома включается нажатием кнопки **METRONOME [ON/OFF]**.



Индикатор доли мигает в текущем темпе.

Настройка темпа

При помощи кнопок **[TEMPO/FUNCTION# ▼, ▲]** темп метронома и воспроизведения мелодии, записанной пользователем (запись мелодий описана в следующем разделе) можно изменять в диапазоне от 32 до 280 ударов в минуту (если горит индикатор кнопки **[TEMPO/FUNCTION# ▼, ▲] [TEMPO]**).

Настройка частоты сигнала метронома

Частоту сигналов (ударов) метронома можно задать при помощи кнопок **[-/NO]** и **[+/YES]**, удерживая кнопку **METRONOME [ON/OFF]**. Доле можно присвоить значения от 0 до 15. Текущее значение появляется на светодиодном индикаторе, если нажата кнопка **METRONOME [ON/OFF]**.



доля

2. Остановка метронома

Отключить метроном можно, нажав кнопку **METRONOME [ON/OFF]**.

ПРИМЕЧАНИЕ

Если горит индикатор **[FUNCTION#]** кнопки **[TEMPO/FUNCTION#]**, нажмите кнопку **[TEMPO/FUNCTION#]**, чтобы загорелся индикатор **[TEMPO]**.

ПРИМЕЧАНИЕ

Громкость метронома можно настроить при помощи функции **Metronome Volume** в режиме **Function** (стр. 52).

Запись собственного исполнения

Во время упражнений иногда полезно прослушать собственную игру на CLP-240/230. Можно, например, записать только партию левой руки а затем воспроизводить ее во время упражнений для правой руки. Или, поскольку имеется возможность записывать две дорожки по отдельности, можно записать отдельно партии левой или правой руки либо обе партии сразу и прослушать, как они звучат при воспроизведении. На две дорожки CLP-240/230 можно записать до трех мелодий пользователя (U01-U03). На CLP-240 мелодии пользователя можно сохранить на поставляемое отдельно USB-устройство хранения данных.

ТЕРМИНОЛОГИЯ

Отличие записи данных от сохранения данных

Формат данных, которые записываются на кассету, отличается от формата данных, записываемых в память самого инструмента Clavinova. На кассету записываются аудиосигналы. А пианино Clavinova «сохраняет» информацию о синхронизации, тембрах и темпе, но не аудиосигналы. Когда вы проигрываете записанные мелодии, Clavinova генерирует звук в соответствии с информацией, которая хранится в памяти. Поэтому операцию записи в память пианино Clavinova точнее было бы назвать «сохранением информации». Но в этой книге часто используется слово «запись», так как это кажется более понятным.

ПРИМЕЧАНИЕ

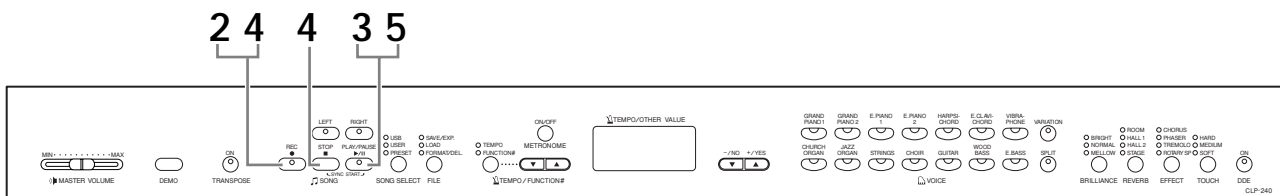
Записать свое исполнение (звуковые данные) можно на кассетный магнитофон или другое записывающее устройство через разъем AUX OUT (стр. 56).

Быстрая запись исполнения

Этот простой и удобный способ записи позволяет быстро записать собственное исполнение без указания записываемой партии – он полезен, например, для записи сольных фортепианных произведений. Таким образом исполнение автоматически записывается в партию правой руки.

ПРИМЕЧАНИЕ

Режим записи не может использоваться в режиме демонстрации мелодии и во время операций с файлами (CLP-240).



Действия

⚠ ВНИМАНИЕ!

Чтобы избежать удаления ранее записанных мелодий:

Если мелодия содержит данные, при ее выборе индикатор партии загорается зеленым цветом. Помните, что, записывая новые данные на эту партию, вы стираете имеющиеся данные.

(CLP-240) Нельзя записывать исполнение непосредственно на подключенное USB-устройство хранения. Записываемые мелодии автоматически сохраняются на инструменте. Если нужно сохранить данные на устройство, после завершения записи выполните операцию сохранения (стр. 36).

1. Задайте все первоначальные настройки

Перед началом записи выберите тембр, который хотите записать (или тембры, если будет использован режим Dual или Split).

Настройте прочие параметры (реверберация, эффект и т.д.). Можно также настроить громкость. Громкость можно настраивать при помощи ползунка [MASTER VOLUME].

2. Включение режима готовности к записи

Чтобы включить режим готовности к записи, нажмите кнопку [REC]. Этим автоматически выбирается для записи пустая мелодия и активируется партия правой руки. Если все мелодии полные, будет выбрана мелодия U01. Запись еще не начинается. Приблизительный объем доступной памяти указывается на светодиодном дисплее в килобайтах. Индикатор SONG [PLAY/PAUSE] мигает в соответствии с текущими настройками темпа метронома.

На этом шаге можно включить метроном и настроить темп с помощью кнопок [TEMPO/FUNCTION# ▼, ▲]. (Диапазон: 32-280)

Можно отключить режим готовности к записи до начала записи, второй раз нажав кнопку [REC].

3. Начало записи

Запись начинается автоматически, когда вы нажимаете клавишу на клавиатуре или кнопку SONG [PLAY/PAUSE]. Во время записи на дисплее появляется номер текущего такта.



4. Остановка записи

Чтобы остановить запись, нажмите кнопку [REC] или SONG [STOP]. Когда запись остановлена, на дисплее последовательно появляются тире, указывающие, что записываемые данные автоматически сохраняются на инструменте. После сохранения данных на дисплее появляется номер мелодии (U01-U03). Индикатор записанной партии будет гореть зеленым светом, показывая, что в партии теперь есть данные. (Режим записи отключается автоматически.)

5. Воспроизведение записанного

Для воспроизведения записанного нажмите кнопку SONG [PLAY/PAUSE]. Чтобы остановить мелодию на середине, нажмите кнопку SONG [STOP].

ПРИМЕЧАНИЕ

Объем памяти, доступный для записи:

Объем в килобайтах (единица измерения данных) указывает, какой объем доступен для записи на цифровом пианино Clavinova. В зависимости от использования педалей и других факторов на цифровое пианино CLP-240/230 можно записать до 11000 нот.

ПРИМЕЧАНИЕ

Если ранее в той же мелодии была выбрана партия левой руки, эта партия автоматически активируется при нажатии кнопки [REC] на шаге 2.

ПРИМЕЧАНИЕ

Если в начале записи включен метроном, вы сможете слышать его сигналы, но записываться они не будут.

ПРИМЕЧАНИЕ

Дополнительные сведения о записи приведены на стр. 33.

ПРИМЕЧАНИЕ

При помощи функции Left Pedal Mode (режим левой педали), описанной на стр. 51, за левой педалью можно закрепить функцию включения записи.

ПРИМЕЧАНИЕ

Если в устройстве записи почти не осталось места, индикатор записи дорожки начинает мигать. Если во время записи объем памяти полностью исчерпывается, на дисплее появится надпись «Full» и запись автоматически остановится. (Все записанные до этого данные будут сохранены.)

ПРИМЕЧАНИЕ

Если для начала записи нажать кнопку SONG [PLAY/PAUSE], а затем нажать кнопку SONG [STOP] для завершения записи, все данные, предварительно записанные в выбранную партию, будут удалены.

Перезапись ранее записанной мелодии

В этом разделе показано, как перезаписать дорожку, если вам не нравится исполнение.

ДЕЙСТВИЯ

1. Если это необходимо, выберите тембр или тембры (а также другие настройки) для перезаписи

Если вы хотите изменить параметры, повторите шаг 1 на стр. 29.

2. Повторное включение режима готовности к записи

Еще раз нажмите кнопку [REC].

Индикатор выбранной партии мигает красным цветом.

Для перезаписи следуйте инструкциям в разделе «Быстрая запись исполнения» на стр. 30, начиная с шага 3.

ПРИМЕЧАНИЕ

Если при перезаписи партии или записи другой партии вы хотите изменить темп, частоту сигналов метронома, тип реверберации или эффекта, сделайте это после включения режима готовности к записи.

ПРИМЕЧАНИЕ

Нельзя начать перезапись с середины мелодии.

Запись правой и левой партии

Этот способ позволяет отдельно записать левую и правую партии. Так как можно записать левую партию во время воспроизведения правой, этот способ полезен для записи двух партий дуэта.

Действия

1. Задайте все первоначальные настройки

Так же, как шаг 1 в разделе «Быстрая запись исполнения» на стр. 29.

2. Выберите мелодию для записи

Нажмите кнопку [SONG SELECT], чтобы зажегся индикатор «USER», затем нажмите кнопку [-/NO] или [+ /YES], чтобы выбрать записываемую мелодию.

ВНИМАНИЕ!

Чтобы избежать удаления ранее записанных мелодий:

Если мелодия содержит данные, при ее выборе индикатор партии загорается зеленым цветом. Помните, что, записывая новые данные на эту партию, вы стираете имеющиеся данные.

3. Включение режима готовности к записи

Нажмите кнопку [REC], а затем кнопку [RIGHT]/[LEFT], чтобы включить режим готовности к записи. Запись еще не начинается.

Приблизительный объем доступной памяти указывается на светодиодном дисплее в килобайтах. The Индикатор SONG [PLAY/PAUSE] мигает в соответствии с текущими настройками темпа метронома.

Можно отключить режим готовности к записи до начала записи, второй раз нажав кнопку [REC].

4. Запуск и остановка записи

То же самое, что шаги 3 – 5 в разделе «Быстрая запись исполнения» на стр. 30.

ПРИМЕЧАНИЕ

Показания кнопок партии
Off (Выкл.): не содержит данных
On (Вкл., зеленый): содержит данные
Op (Вкл., красный): партия готова к записи

ПРИМЕЧАНИЕ

Объем памяти, доступный для записи:
 Объем в килобайтах (единица измерения данных) указывает, какой объем доступен для записи на цифровом пианино Clavinova. В зависимости от использования педалей и других факторов на цифровое пианино CLP-240/230 можно записать до 11000 нот.

ПРИМЕЧАНИЕ

Если в начале записи включен метроном, вы сможете слышать его сигналы, но записываться они не будут.

ПРИМЕЧАНИЕ

Если при перезаписи партии или записи другой партии вы хотите изменить темп, частоту сигналов метронома, тип реверберации или эффекта, сделайте это после входа в режим готовности к записи.

ПРИМЕЧАНИЕ

Если во время записи вы не хотите слышать ранее записанную дорожку (например, если хотите записать совершенно другую мелодию), нажмите кнопку воспроизведения этой дорожки до того, как нажать кнопку [REC], чтобы ее индикатор погас.

ПРИМЕЧАНИЕ

Дополнительные сведения о записи приведены на стр. 33.

Устройство записи мелодий пользователя записывает следующие данные:

Помимо нот и тембра, в котором исполняется мелодия, записываются дополнительные данные.

К этим данным относятся данные об отдельных партиях и всей мелодии. «См. далее».

Отдельные партии

- Исполняемые ноты
- Выбор тембра
- Использование вариации (кнопка [VARIATION]) (CLP-240)
- Педаль (правая/левая/средняя)
- Глубина реверберации (кнопка [REVERB])
- Глубина эффекта (кнопка [EFFECT])
- Тембры в режиме наложения тембров (Dual)
- Баланс в режиме наложения тембров (F3)
- Смещение высоты звука в режиме наложения тембров (F3)
- Смещение октавы в режиме наложения тембров (F3)
- Тембры в режиме разделения тембров (Split) (CLP-240)
- Баланс в режиме разделения тембров (F4 CLP-240)
- Смещение октавы в режиме разделения тембров (F4:CLP-240)

Вся мелодия

- Темп
- Частота сигнала (доля)
- Тип реверберации (кнопка [REVERB]), в том числе значение OFF
- Тип эффекта (кнопка [EFFECT]), в том числе значение OFF

Изменение начальных настроек (данных, записываемых в начале мелодии)

Начальные настройки (данные, записываемые в начале мелодии) можно изменить после записи. Например, после записи можно изменить тембр для создания новой обстановки или настроить темп по своему вкусу.

Можно изменять следующие начальные настройки.

Отдельные партии

- Выбор тембра
- Использование вариации (кнопка [VARIATION]) (CLP-240)
- Глубина реверберации (кнопка [REVERB])
- Глубина эффекта (кнопка [EFFECT])
- Тембры в режиме наложения тембров (Dual)
- Тембры в режиме разделения тембров (Split) (CLP-240)
- Глубина эффекта правой/левой педали

Вся мелодия

- Темп
- Тип реверберации (кнопка [REVERB]), в том числе значение OFF
- Тип эффекта (кнопка [EFFECT]), в том числе значение OFF

1. Для изменения начальных настроек включите режим записи и выберите партию.

Загорится красный индикатор. (Данные, общие для двух партий, можно изменить в каждой партии.)

2. Измените настройки при помощи панели управления.

Например, если вы хотите изменить записанный тембр с [E. PIANO 1] на [E. PIANO 2], нажмите кнопку [E. PIANO 2]. Если хотите изменить глубину эффекта для правой/левой педали, нажмите и удерживайте эту педаль.

Будьте осторожны и не нажмите случайно кнопку SONG [PLAY/PAUSE] или клавишу на клавиатуре: это приведет к началу записи и удалению всех данных, ранее записанных в выбранную партию.

3. Для выхода из режима записи нажмите кнопку [REC].

Будьте осторожны и не нажмите случайно кнопку SONG [PLAY/PAUSE] или клавишу на клавиатуре: это приведет к началу записи и удалению всех данных, ранее записанных в выбранную партию.

ПРИМЕЧАНИЕ

Можно отменить изменения, внесенные в начальные настройки, выбрав после шага 2 другую партию и выйдя из режима записи, нажав кнопку [REC]. (Изменения, внесенные в начальные данные, общие для двух партий, также будут отменены.)

Работа с мелодиями с помощью USB-устройства хранения данных (CLP-240)

Мелодии пользователя можно сохранять, экспортировать и удалять на USB-устройстве хранения данных. Это устройство или носитель можно также форматировать.

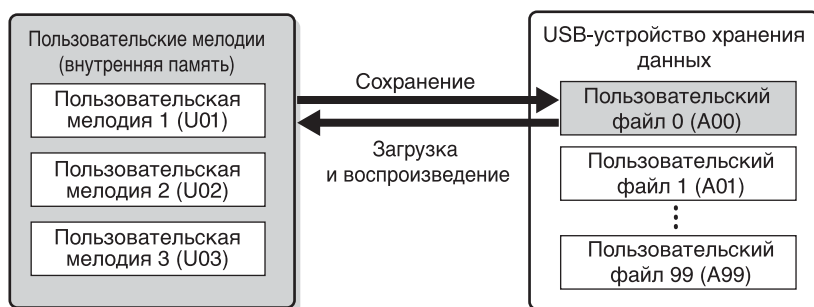
Сохранение и экспорт

Сохранение (Save)

Можно сохранить три мелодии пользователя с инструмента на USB-устройство хранения данных в виде одного файла (пользовательского). Эти мелодии можно сохранить в «контейнер» (область памяти) на USB-устройстве хранения данных. Доступны 100 контейнеров – с A00 до A99.

Поскольку мелодии пользователя сохраняются в специальном формате Clavinova, их нельзя воспроизводить на других инструментах, включая другие пианино Clavinova. В таком формате можно перезаписать каждую часть на CLP-240. Мелодии нельзя проигрывать непосредственно с USB-устройства хранения данных, сначала их нужно загрузить в инструмент.

Дополнительные сведения об операции сохранения приведены на «Сохранение мелодий» на стр. 36.

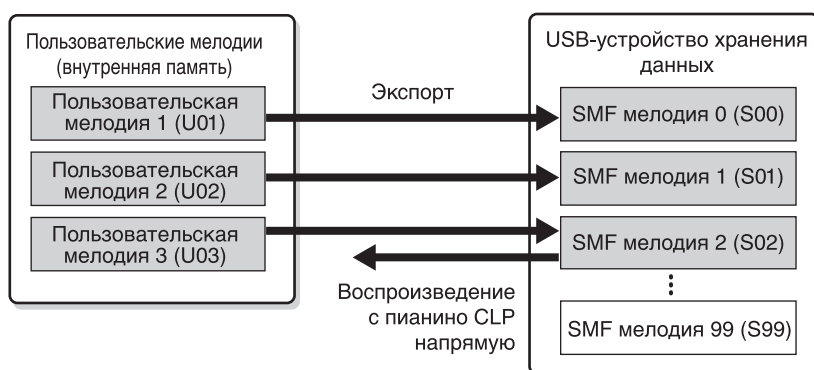


Экспорт

Можно экспортировать мелодии пользователя с инструмента на USB-устройство хранения данных в виде одного файла (мелодии SMF). Мелодии можно экспортировать в «контейнер» (область памяти) на USB-устройстве хранения данных. Доступны 100 контейнеров – с S00 до S99.

Поскольку мелодии пользователя сохраняются в формате SMF, их можно воспроизводить на других инструментах, включая другие пианино Clavinova. В таком формате нельзя перезаписывать на CLP-240. Мелодии в этом формате можно воспроизводить непосредственно с USB-устройства хранения данных без предварительной загрузки в инструмент.

Дополнительные сведения об операции экспорта приведены на «Экспорт мелодии в формате SMF» на стр. 37.



ПРИМЕЧАНИЕ

Подробные сведения о подключении USB-устройства хранения данных см. стр. 58.

ПРИМЕЧАНИЕ

Перед тем как начать работу с мелодиями с помощью USB-устройства хранения данных, убедитесь, что оно не защищено от записи.

Если устройство защищено от записи, вы не сможете получить к нему доступ.

ПРИМЕЧАНИЕ

Если на USB-устройстве хранения данных недостаточно памяти для сохранения или экспорта данных, на дисплее отображается соответствующее сообщение, и вы не сможете ни сохранить, ни экспортировать данные. Удалите с устройства ненужные файлы, чтобы освободить память, (стр. 38) или используйте другое устройство.

ПРИМЕЧАНИЕ

Символ «A» над именем пользователя означает «All» (Все), то есть все три мелодии инструмента сохранены в один контейнер.

ПРИМЕЧАНИЕ

На этом инструменте можно работать со 100 номерами файлов.

- Номера файлов пользователя: A00-A99
- Номер мелодии SMF: S00-S99

ПРИМЕЧАНИЕ

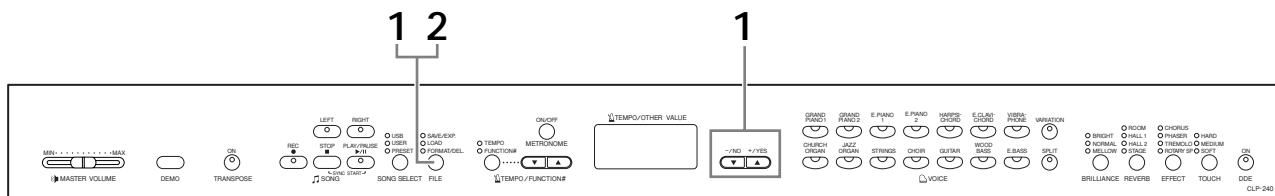
Символ «S» над именем мелодии SMF означает формат SMF.

ТЕРМИНОЛОГИЯ

SMF (стандартный файл MIDI)

Формат SMF (Standard MIDI File, стандартный файл MIDI) – один из наиболее распространенных и широко совместимых форматов для хранения данных секвенции. Существует два вида этого формата: Format 0 и Format 1. Большое количество MIDI-устройств совместимы с форматом SMF Format 0, а большинство коммерчески распространяемых MIDI-файлов поставляется в том же формате. Формат SMF для файлов секвенций позволяет обмениваться данными мелодий между различными секвенсорами. Мелодии пользователя, записанные на CLP-240, экспортируются в формате SMF Format 0.

Сохранение мелодий



Действия

1. Выберите контейнер файла в устройстве и сохраните мелодию пользователя

Убедившись, что USB-устройство хранения данных подключено к инструменту, нажмите кнопку **[FILE]** (загорается индикатор «SAVE/EXP.»). Удерживая нажатой кнопку **[FILE]**, нажимайте кнопки **[-NO][+YES]**, чтобы выбрать контейнер (A00-A99). После освобождения кнопки **[FILE]** на дисплее появляются символы «n y» (no/yes). Для сохранения мелодий нажмите кнопку **[+YES]**. Файл автоматически сохранится в папке «USERFILES» с именем «USERFILExx.usr».

Перезапись файла

Если вы выбираете контейнер, который уже содержит файл пользователя, на дисплее появляются три точки (например, «A.0.0»). Если не хотите перезаписывать файл, нажмите кнопку **[-NO]**, когда на дисплее появится «n y» (нет или да) и выберите другой контейнер. Если хотите перезаписать файл, нажмите кнопку **[+YES]**, когда на дисплее появится «n y» (нет или да). После того как символы «n y» вновь появятся на дисплее, чтобы вы смогли подтвердить свой выбор, еще раз нажмите кнопку **[+YES]**.

⚠ ВНИМАНИЕ!

Во время выполнения операций с данными (сохранение, экспорт, удаление и форматирование) НЕ отсоединяйте кабель USB, НЕ извлекайте носитель из устройства и НЕ выключайте питание ни одного из устройств. Это может привести к повреждению данных на одном или обоих устройствах.

2. Выйдите из режима операций с файлами

Чтобы выйти из режима операций с файлами, несколько раз нажмите кнопку **[FILE]**. (Индикатор FILE погаснет.)

⚠ ВНИМАНИЕ!

Не переименовывайте файлы пользователя на компьютере. Если имя файла изменяется таким образом, его невозможно будет загрузить в инструмент.

ПРИМЕЧАНИЕ

Сведения о сохранении см. стр. 35.

ПРИМЕЧАНИЕ

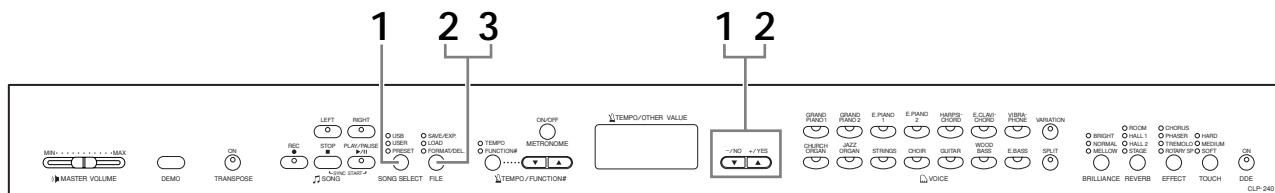
Если вы перемещаете файл пользователя из папки «USER FILES» с помощью компьютера, этот файл не будет распознан инструментом.

Экспорт мелодии в формате SMF

ТЕРМИНОЛОГИЯ

SMF (стандартный файл MIDI)

Формат SMF (Standard MIDI File, стандартный файл MIDI) – один из наиболее распространенных и широко совместимых форматов для хранения данных секвенции. Существует два вида этого формата: Format 0 и Format 1. Большое количество MIDI-устройств совместимы с форматом SMF Format 0, а большинство коммерчески распространяемых MIDI-файлов поставляется в том же формате. Формат SMF для файлов секвенций позволяет обмениваться данными мелодий между различными секвенсорами. Мелодии пользователя, записанные на CLP-240, экспортируются в формате SMF Format 0.



Действия

1. Выберите мелодию для экспорта

Выберите мелодию для экспорта с помощью кнопок **[SONG SELECT]** и **[-NO]/[+YES]**.

2. Выберите контейнер мелодии в устройстве и экспортируйте мелодию пользователя

Убедившись, что USB-устройство хранения данных подключено к инструменту, нажмите кнопку **[FILE]** (загорается индикатор «SAVE/EXP.»). Удерживая нажатой кнопку **[FILE]**, нажимайте кнопки **[-NO]/[+YES]**, чтобы выбрать контейнер (S00–S99). После освобождения кнопки **[FILE]** на дисплее появляются символы «n y» (no/yes). Для экспорта мелодий нажмите кнопку **[+YES]**. Экспортированная мелодия конвертируется в формат SMF и автоматически помещается в папку «USER FILES» с именем «USERSONGxx.mid».

Перезапись мелодии

Если вы выбираете контейнер, который уже содержит мелодию SMF, на дисплее появляются три точки (например, «S.0.0.»). Если не хотите перезаписывать файл, нажмите кнопку **[-NO]**, когда на дисплее появится «n y» (no или yes) и выберите другой контейнер. Если хотите перезаписать мелодию, нажмите кнопку **[+YES]**. После того как символы «n y» вновь появятся на дисплее, чтобы вы смогли подтвердить свой выбор, еще раз нажмите кнопку **[+YES]**.

⚠ ВНИМАНИЕ!

Во время выполнения операций с данными (сохранение, экспорт, удаление и форматирование) НЕ отсоединяйте кабель USB, НЕ извлекайте носитель из устройства и НЕ выключайте питание ни одного из устройств. Это может привести к повреждению данных на одном или обоих устройствах.

3. Выйдите из режима операций с файлами

Чтобы выйти из режима операций с файлами, несколько раз нажмите кнопку **[FILE]**. (Индикатор FILE погаснет.)

ПРИМЕЧАНИЕ

Сведения об экспорте см. стр. 35.

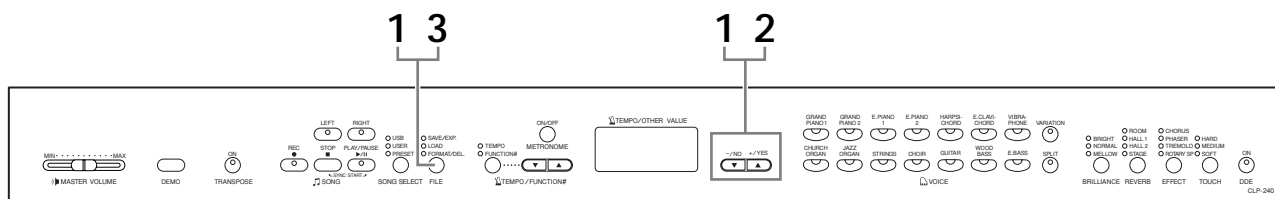
ПРИМЕЧАНИЕ

Если в выбранной мелодии отсутствуют данные, она не будет экспортироваться (вы не сможете выбрать контейнер для мелодий SMF: S00–S99). Убедитесь, что в выбранной мелодии имеются данные (должен гореть индикатор **[RIGHT]** или **[LEFT]**).

ПРИМЕЧАНИЕ

Если вы перемещаете мелодию в формате SMF из папки «USER FILES» с помощью компьютера, тип файла изменится – с мелодии SMF (S00–S99) на внешнюю мелодию.

Удаление файлов мелодий



Действия

1. Выберите мелодию для удаления

Нажмите кнопку [FILE]. (Загорится индикатор «FORMAT/DEL».)

Удерживая нажатой кнопку [FILE], нажимайте кнопки [-NO]/[+YES], чтобы выбрать файл для удаления. На дисплее выводятся три типа файлов в следующем порядке:

- Axx файлы пользователя;
- Sxx мелодии SMF;
- xxx внешние мелодии (коммерчески распространяемые мелодии или мелодии, отредактированные на компьютере).

2. Удалите файл

После освобождения кнопки [FILE] на дисплее появляются символы «n y» (нет или да). Если хотите удалить файл, нажмите кнопку [+YES]. После того как символы «n y» вновь появятся на дисплее, чтобы вы смогли подтвердить свой выбор, еще раз нажмите кнопку [+YES].

Если не хотите удалять файл, нажмите кнопку [-NO].

ВНИМАНИЕ!

Во время выполнения операций с данными (сохранение, экспорт, удаление и форматирование) НЕ отсоединяйте кабель USB, НЕ извлекайте носитель из устройства и НЕ выключайте питание ни одного из устройств. Это может привести к повреждению данных на одном или обоих устройствах.

3. Выйдите из режима операций с файлами

Чтобы выйти из режима операций с файлами, несколько раз нажмите кнопку [FILE]. (Индикатор FILE погаснет.)

ПРИМЕЧАНИЕ

Перед тем как удалить мелодию, прослушайте ее. Мелодии нельзя прослушивать после включения режима удаления.

ПРИМЕЧАНИЕ

Выводятся только те файлы, которые содержат данные.

ПРИМЕЧАНИЕ

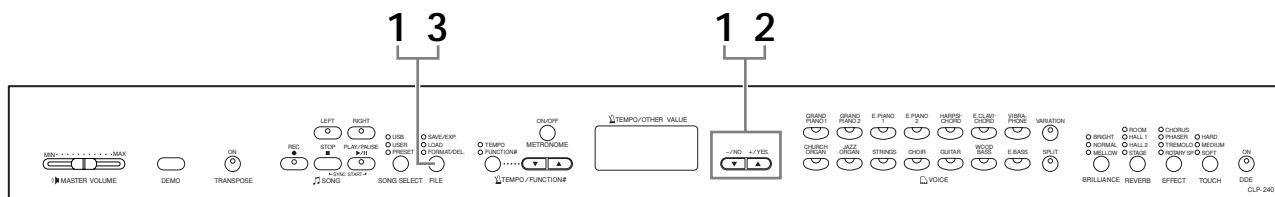
Нельзя удалить следующие типы мелодий. Если вы попытаетесь удалить такую мелодию, на дисплее появится «Pro» (Защищено).

- Защищенные мелодии (расширение: Cxx, Exx или SME)
- Мелодии DOC (Disk Orchestra Collection)
- Мелодии Disklavier Piano Soft

ПРИМЕЧАНИЕ

Номера мелодий пользовательских файлов (Axx) и мелодий SMF (Sxx) являются фиксированными, их нельзя изменить путем удаления файлов. Однако номера мелодий внешних файлов не фиксируются и могут меняться путем удаления файлов.

Форматирование USB-устройства хранения данных



Действия

1. Включите режим форматирования

Нажмите кнопку [FILE]. (Загорится индикатор «FORMAT/DEL».)
Удерживая нажатой кнопку [FILE], одновременно нажмите кнопки [-/NO] и [+YES]. Когда на дисплее появится «For» (Форматирование), отпустите кнопку [FILE], чтобы на дисплее появились символы «n y» (нет/да).

2. Выполните операцию форматирования

После появления на дисплее «n y» (нет/да) нажмите кнопку [FILE].
После того как символы «n y» вновь появятся на дисплее, чтобы вы смогли подтвердить свой выбор, еще раз нажмите кнопку [+YES].
Если не хотите форматировать устройство, нажмите кнопку [-/NO].

⚠ ВНИМАНИЕ!

Во время выполнения операций с данными (сохранение, экспорт, удаление и форматирование) НЕ отсоединяйте кабель USB, НЕ извлекайте носитель из устройства и НЕ выключайте питание ни одного из устройств. Это может привести к повреждению данных на одном или обоих устройствах.

3. Выйдите из режима форматирования

Чтобы выйти из режима операций с файлами, несколько раз нажмите кнопку [FILE]. (Индикатор FILE погаснет.)

Воспроизведение мелодий

Записанные или коммерчески распространяемые мелодии можно воспроизводить с помощью функции записи (стр. 29 – 34). Одновременно с проигрыванием встроенной мелодии можно играть на клавишах.

- **50 встроенных мелодий для фортепьяно (CLP-240/230)стр. 15**
50 встроенных мелодий для фортепьяно на инструменте.
- **Пользовательские мелодии на инструменте (CLP-240/230)стр. 41**
Пользовательские мелодии, записанные на инструмент с помощью функции записи (стр. 29).
- **Пользовательские файлы на USB-устройстве хранения данных (CLP-240)стр. 42**
Пользовательские файлы с данными записанных мелодий, сохраненные на USB-устройстве хранения данных (стр. 35).
- **Мелодии SMF на USB-устройстве хранения данных (CLP-240)стр. 43**
Мелодии SMF с данными записанных мелодий, экспортированные на USB-устройство хранения данных (стр. 35).
- **Внешние мелодии на USB-устройстве хранения данных (CLP-240)стр. 43**
Коммерчески распространяемые мелодии или мелодии, отредактированные на компьютере и т.д., хранящиеся на USB-устройстве хранения данных. На этом инструменте можно воспроизвести до 999 мелодий (номера 001-999).
- **Внешние мелодии на инструменте (CLP-240/230).....стр. 41**
Мелодии, перенесенные с компьютера (включая коммерчески распространяемые мелодии или мелодии, отредактированные на компьютере). С помощью программного обеспечения Musicsoft Downloader мелодии можно перенести (сохранить) на инструменте. Эти мелодии сохраняются в области встроенной памяти отдельно от записанных мелодий пользователя. На этом инструменте можно воспроизвести до 255 мелодий (номера 001-255).

Форматы секвенции, воспроизводимые на CLP-240/230

• SMF (стандартный MIDI-файл), Formats 0 и 1

Формат SMF – один из наиболее распространенных и широко совместимых форматов для хранения данных секвенции. Существует два вида этого формата: Format 0 и Format 1. Большое количество MIDI-устройств совместимы с форматом SMF Format 0, а большинство коммерчески распространяемых MIDI-файлов поставляется в том же формате. Формат SMF для файлов секвенций позволяет обмениваться данными мелодий между различными секвенсорами. Мелодии пользователя, записанные на CLP-240, экспортируются в формате SMF Format 0.

• ESEQ

Этот формат секвенции поддерживают многие MIDI-устройства корпорации Yamaha, включая серию инструментов Clavinova. Это обычный формат, который используется разным программным обеспечением Yamaha. В формате ESEQ на этом инструменте могут воспроизводиться только файлы DOC (Disk Orchestra Collection) и мелодии Disklavier Piano Soft.

ПРИМЕЧАНИЕ

Нельзя выбирать мелодии в демонстрационном режиме (стр. 14) или во время операций с файлами (стр. 35).

ПРИМЕЧАНИЕ

При воспроизведении мелодий, содержащих различные тембры или партии (например, мелодии XG или GM), эти тембры могут звучать неправильно или не так, как задумывалось первоначально. Это можно исправить или сделать звук более естественным, изменив настройку Song Channel Selection (Выбор канала мелодии) (стр. 51) на «1&2», чтобы воспроизводились только каналы 1 и 2.

ПРИМЕЧАНИЕ

Если мелодию нельзя выбрать или загрузить, вам, возможно, придется изменить настройку Character Code (Набор символов) (стр. 55).

ПРИМЕЧАНИЕ

Данные мелодий не передаются через разъемы MIDI. Однако каналы 3 – 16 мелодий DOC, Disklavier Piano Soft и незащищенных внешних мелодий будут передаваться через разъемы MIDI в зависимости от настройки Song Channel Selection (стр. 51).

ПРИМЕЧАНИЕ

Соответствующие каналы в мелодии будут автоматически закреплены за кнопками [RIGHT] и [LEFT]. Так, кнопку [RIGHT] можно закрепить за партией, отличной от канала 1, а кнопку [LEFT] – за партией, отличной от канала 2.

ПРИМЕЧАНИЕ

Для USB-устройства хранения данных каталоги папок на этом инструменте будут распознаваться на двух уровнях. Однако эти уровни не выводятся на дисплей, на нем будут отображаться номера 001-999, независимо от уровня, на котором содержится мелодия.

ПРИМЕЧАНИЕ

Если во время воспроизведения использовался метроном, по окончании воспроизведения он отключится автоматически.

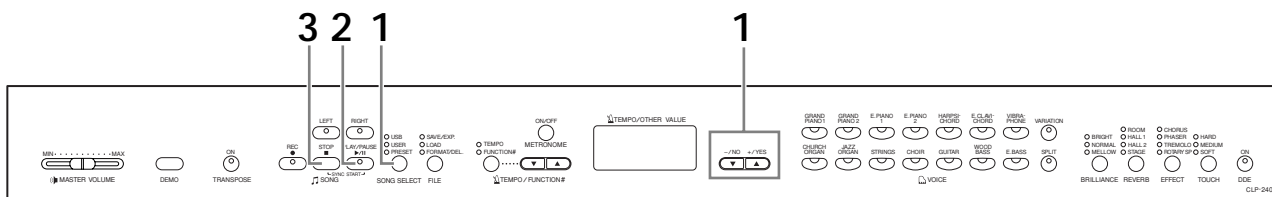
ПРИМЕЧАНИЕ

Если во время воспроизведения при помощи панели управления был изменен тип реверберации, эффект реверберации изменится как для воспроизведения, так и для клавиатуры.

ПРИМЕЧАНИЕ

Если во время воспроизведения при помощи панели управления был изменен тип реверберации, эффект реверберации изменится как для воспроизведения, так и для клавиатуры.

Воспроизведение пользовательских и внешних мелодий



Действия

1. Выбор нужной мелодии

Нажмите кнопку [SONG SELECT] (загорится индикатор USER). Затем нажмите кнопки [-/NO] или [+YES], чтобы выбрать мелодию.

Мелодии пользователя выводятся в виде «Uxx*», а внешние мелодии на инструменте – в виде «xxx*».

*Символ «U» в имени пользовательской мелодии означает, что это мелодия пользователя. Символы «xx» представляют номер мелодии.

2. Запуск воспроизведения

Нажмите кнопку SONG [PLAY/PAUSE].

Во время воспроизведения на дисплее появляется номер текущего такта.



- Во время воспроизведения мелодии можно играть на клавишах. Играть можно в тембре, отличном от тембра воспроизведения, выбрав тембр на панели.

Настройка громкости

Для настройки громкости используйте ползунок [MASTER VOLUME].

Настройка темпа

Для настройки темпа воспроизведения можно использовать кнопки [TEMPO/FUNCTION# ▼, ▲]. Возврат к темпу мелодии по умолчанию происходит при одновременном нажатии кнопок [▼] и [▲].

3. Остановка воспроизведения

Когда мелодия заканчивается, Clavinova автоматически останавливается и находит начало мелодии. Чтобы остановить мелодию на середине, нажмите кнопку SONG [STOP]. Можно также остановить воспроизведение, нажав кнопку [PLAY/PAUSE] на панели SONG.

ПРИМЕЧАНИЕ

Если в устройстве для записи мелодий нет данных, воспроизведение мелодии пользователя невозможно.

ПРИМЕЧАНИЕ

Можно также играть дуэтом с самим собой, записав одну партию дуэта или мелодию для двух фортепьяно, а затем играть одну часть самостоятельно, пока идет воспроизведение записанного.

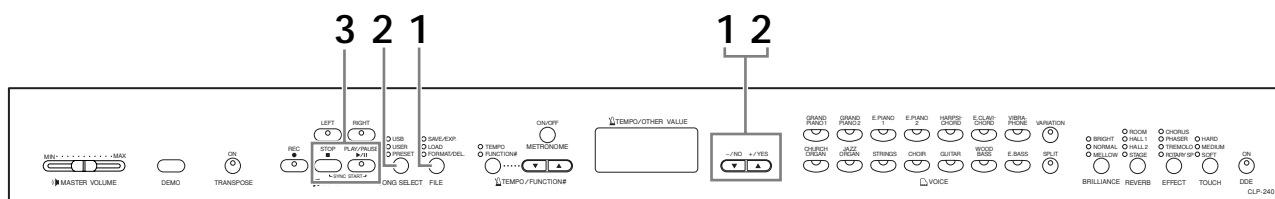
ПРИМЕЧАНИЕ

Если в инструменте имеются внешние мелодии, можно использовать функцию повтора.

ALL: Последовательное воспроизведение всех внешних мелодий.

rnd: Непрерывное воспроизведение всех внешних мелодий в случайном порядке.

Воспроизведение пользовательских файлов с USB-устройства хранения данных (CLP-240)



Действия

1. Загрузите файл пользовательской мелодии с USB-устройства хранения данных

Убедившись, что USB-устройство хранения данных подключено к инструменту, нажмите кнопку [FILE] (загорается индикатор «LOAD»). Удерживая нажатой кнопку [FILE], нажимайте кнопки [-NO]/[+YES], чтобы выбрать файл пользовательской мелодии (Axx*). После освобождения кнопки [FILE], когда на дисплее появятся символы «п у» (нет или да), нажмите кнопку [+YES], чтобы начать загрузку. Когда начнется загрузка, на дисплее последовательно появляются тире, указывающие, что данные загружаются в инструмент. Чтобы отменить операцию, нажмите кнопку [-NO].

* Символ «А» означает «All» (Все) — все три мелодии сохранены в инструменте как мелодии пользователя. Символы «xx» представляют номер файла.

⚠ ВНИМАНИЕ!

При загрузке файлов пользовательских мелодий три мелодии пользователя в инструменте будут перезаписаны. Если вы не хотите их перезаписывать, перед загрузкой сохраните их на USB-устройстве хранения данных.

⚠ ВНИМАНИЕ!

Во время выполнения операций с данными (сохранение, экспорт, удаление и форматирование) НЕ отсоединяйте кабель USB, НЕ извлекайте носитель из устройства и НЕ выключайте питание ни одного из устройств. Это может привести к повреждению данных на одном или обоих устройствах.

2. Выбор нужной мелодии

Чтобы выйти из режима работы с файлами, дважды нажмите кнопку [FILE]. Затем нажмите кнопку [SONG SELECT] (загорится индикатор USER) и кнопки [-NO]/[+YES], чтобы выбрать мелодию пользователя.

3. Запуск и остановка воспроизведения

То же самое, что шаги 2 и 3, представленные на «Воспроизведение пользовательских и внешних мелодий» на стр. 41.

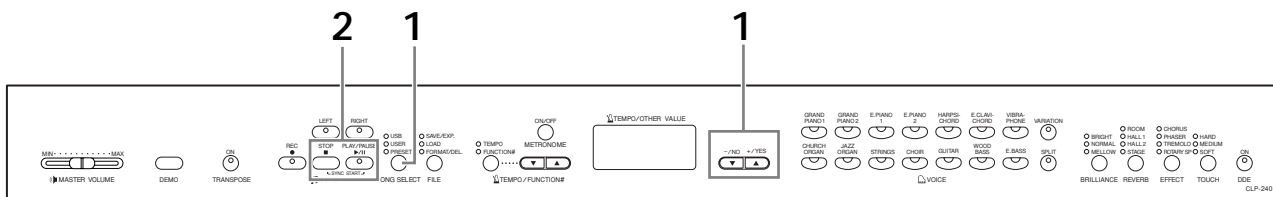
ПРИМЕЧАНИЕ

Файлы, не содержащие данных, не отображаются.

ПРИМЕЧАНИЕ

Если переименовать мелодию пользователя с компьютера, ее нельзя будет загрузить.

Воспроизведение мелодий SMF и внешних мелодий с USB-устройства хранения данных (CLP-240)



Действия

1. Выбор нужной мелодии

Убедившись, что USB-устройство хранения данных подключено к инструменту, нажмите кнопку **[SONG SELECT]** (загорается индикатор «USB»). Затем нажмите кнопки **[-/NO]** или **[+/YES]**, чтобы выбрать мелодию. Мелодии SMF выводятся в виде «Sxx*», а внешние мелодии на инструменте — в виде «xxx*».

*Символ «S» в имени мелодии SMF означает, что это мелодия SMF. Символы «xx» представляют номер мелодии.

Повтор мелодий на USB-устройстве хранения данных

Select «ALL»: последовательное воспроизведение всех мелодий SMF/пользовательских мелодий на USB-устройстве хранения данных.

Select «rnd»: воспроизведение всех мелодий SMF/пользовательских мелодий на USB-устройстве хранения данных в случайном порядке.

2. Запуск и остановка воспроизведения

То же самое, что шаги 2 и 3, представленные на «Воспроизведение пользовательских и внешних мелодий» на стр. 41.

Полезные функции воспроизведения

Включение и выключение воспроизведения партии

Если вы выбираете мелодию на цифровом пианино Clavinova, индикаторы партий, на которых есть данные (**[RIGHT]** **[LEFT]** или оба), горят зеленым светом. Независимо от того, играют на Clavinova или нет, нажатие этих кнопок партий выключает индикаторы, и данные этих партий воспроизводиться не будут. Нажатие кнопок попеременно включает и отключает партии.

Автоматический запуск воспроизведения одновременно с началом игры на клавишах (Sync Start)

Вы можете запустить воспроизведение, как только начнете играть на клавишах. Это называется функцией синхронного запуска «Sync Start». Чтобы включить функцию синхронного запуска, нажмите кнопку **SONG [PLAY/PAUSE]**, удерживая нажатой кнопку **SONG [STOP]**. Индикатор **SONG [PLAY/PAUSE]** мигает в соответствии с текущим значением темпа. (Чтобы отключить функцию синхронного запуска, повторите предыдущие действия.) Воспроизведение начнется одновременно с началом игры на клавишах. Эта функция полезна, если вы хотите синхронизировать начало воспроизведения с началом своей игры.

Закрепление за левой педалью функции кнопки воспроизведения/паузы

При помощи функции «Воспроизведение и пауза с помощью педали» (стр. 51) за левой педалью можно закрепить функцию воспроизведения и паузы. Это удобно для начала воспроизведения мелодии в любой момент после начала игры.

ПРИМЕЧАНИЕ

Партии можно отключать и включать до воспроизведения или во время него.

ПРИМЕЧАНИЕ

Можно настроить громкость части мелодии, для которой воспроизведение отключено (стр. 17, 52).

ТЕРМИНОЛОГИЯ

Sync:

Одновременный, начинающийся одновременно

Настройки – кнопка [FUNCTION]

Чтобы наилучшим образом использовать функции цифрового пианино Clavinova, можно задавать различные параметры, например: точную настройку высоты звука, выбор строя и т.д.

Доступны следующие параметры:

В CLP-240 есть девять основных функций, а в CLP-230 – восемь.

У некоторых из этих функций есть различные подрежимы.

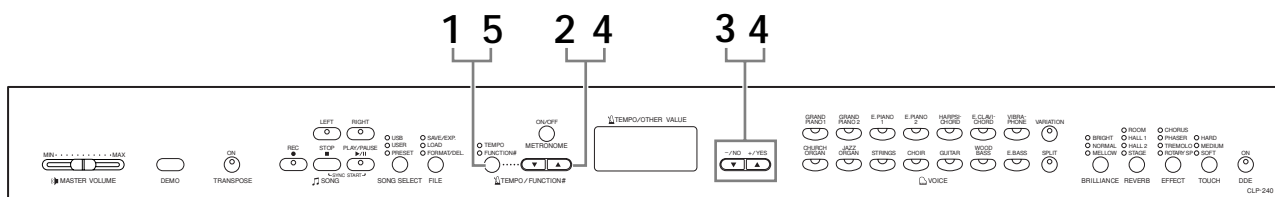
список параметров

Функция	Подрежим	CLP-240	CLP-230	Страница
Тонкая настройка высоты звука	—	F1	F1	47
Выбор строя	Строй	F2.1	F2.1	48
	Основная нота	F2.2	F2.2	48
Функции в режиме наложения тембров	Баланс в режиме наложения тембров	F3.1	F3.1	49
	Изменение частот тембров в режиме наложения	F3.2	F3.2	49
	Транспонирование тембра 1 на октаву	F3.3	F3.3	49
	Транспонирование тембра 2 на октаву	F3.4	F3.4	49
	Глубина эффекта для тембра 1	F3.5	F3.5	49
	Глубина эффекта для тембра 2	F3.6	F3.6	49
	Восстановление исходных значений	F3.7	F3.7	49
Функции в режиме разделения тембров	Точка разделения клавиатуры	F4.1	—	50
	Установление баланса в режиме разделения тембров	F4.2	—	50
	Транспонирование правого тембра на октаву	F4.3	—	50
	Транспонирование левого тембра на октаву	F4.4	—	50
	Глубина эффекта для правого тембра	F4.5	—	50
	Глубина эффекта для левого тембра	F4.6	—	50
	Диапазон правой педали	F4.7	—	50
	Восстановление исходных значений	F4.8	—	50
Другие функции	Режим левой педали	F5.1	F4.1	51
	Глубина эффекта левой педали	F5.2	F4.2	51
	Глубина «сустейн»-сэмпла	F5.3	—	51
	Громкость сэмпла отпущенной клавиши	F5.4	—	51
	Выбор канала мелодии	F5.5	F4.3	51
Громкость метронома	—	F6	F5	52
Громкость отключенной партии мелодии	—	F7	F6	52
Функции MIDI	Выбор канала передачи данных MIDI	F8.1	F7.1	52
	Выбор канала приема данных MIDI	F8.2	F7.2	53
	Функция Local ON/OFF	F8.3	F7.3	53
	Изменение программы (Program Change) ON/OFF	F8.4	F7.4	53
	Функция Control Change ON/OFF	F8.5	F7.5	53
	Передача состояния панели (Panel/Status Transmit)	F8.6	F7.6	54
	Initial Setup Send	F8.7	F7.7	54
Функции сохранения	Тембр	F9.1	F8.1	55
	MIDI	F9.2	F8.2	55
	Настройка	F9.3	F8.3	55
	Другие	F9.4	F8.4	55
Набор символов	—	F9.5	F8.5	55

Основные действия в режиме Function

Для использования функций выполните следующие действия.

(Если, используя функцию, вы не знаете, что надо сделать, вернитесь к этой странице и ознакомьтесь с основными действиями.)



Действия

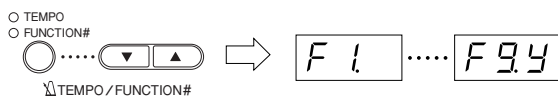
1. Включение режима Function

Нажмите кнопку [TEMPO/FUNCTION#], чтобы загорелся ее индикатор [FUNCTION#].

На дисплее появится **F * ***. (Индикатор «* *» изменяется в зависимости от состояния инструмента и от способа его использования.)

2. Выберите функцию

Используйте кнопки [TEMPO/FUNCTION# ▼, ▲] для выбора из функций F1–F9 (CLP-240) / F1–F8 (CLP-230)..



3. Используйте кнопки [-/NO] [+YES]

Если у функций нет подрежимов, начните установку параметров. Если у функции есть подрежимы, для выхода в соответствующий подрежим нажмите кнопку [+YES].

4. Выполните операции с нужной функцией при помощи двух следующих кнопок

- 1 [TEMPO/FUNCTION# ▼, ▲]
Выбор нужной функции или подрежима.
- 2 [-/NO] или [+YES]
Выбрав нужную функцию или подрежим, установите параметры ON/OFF, выберите тип или соответственно измените значение.
В зависимости от настройки настройку по умолчанию (используется при первом включении цифрового пианино Clavinova) можно восстановить, одновременно нажав кнопки [-/NO] и [+YES].

ПРИМЕЧАНИЕ

Функции нельзя выбрать в режиме демонстрации, выбора мелодии и работы с файлами (CLP-240) или если работает устройство записи мелодий пользователя.

ПРИМЕЧАНИЕ

Чтобы отменить функцию на шаге 2, 3, или 4, нажмите кнопку [TEMPO/FUNCTION# ▼, ▲] для выхода из режима Function.

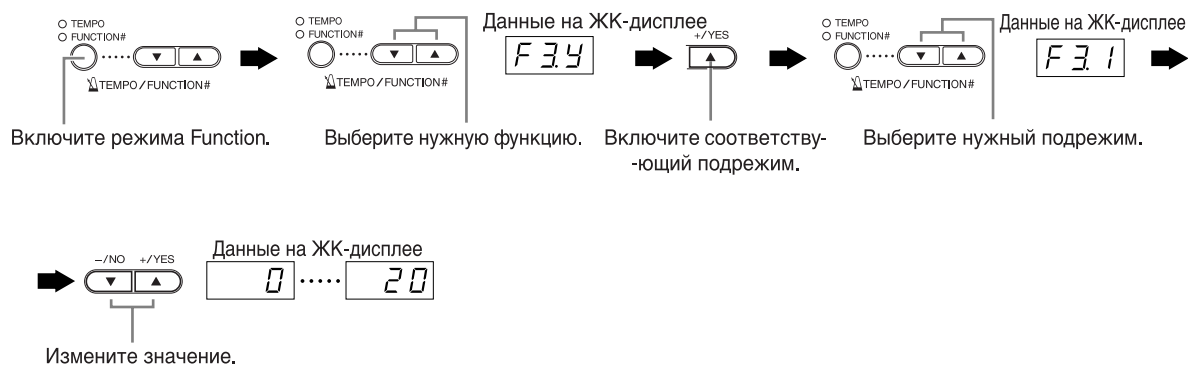
ПРИМЕЧАНИЕ

После выбора функции первый раз нажать кнопку [-/NO] или [+YES] – на дисплее появится текущая настройка.

Пример 2. Выполнение действий с функцией F1. «Тонкая настройка высоты звука»



Пример 2. Выполнение действий с функцией F3.1 «Баланс в режиме Dual»



5. После завершения работы с функцией, выйдите из режима функции

Чтобы выйти из режима Function, нажмите кнопку [TEMPO/FUNCTION#]. Загорится индикатор [TEMPO].

Описание функций

F1. Тонкая настройка высоты звука

Можно настроить высоту звука всего инструмента. Эта функция полезна, если на цифровом пианино Clavinova играют в сопровождении других инструментов или музыки с компакт-диска.

1. Перейдите в режим Function и выберите **F 1**.
2. Кнопки **[-/NO]** и **[+/YES]** при каждом нажатии понижают и повышают высоту звучания клавиши Ля первой октавы приблизительно на 0,2 Гц.

427.....**440**.....**453**

Десятые доли герца отмечаются на светодиодном индикаторе с помощью одной или двух точек (см. следующий пример).

Экран	Значение
440	440.0
440	440.2
440	440.4
440	440.6
440	440.8

Диапазон значений:

427,0–453,0 (Гц)

Стандартная установка:

440,0 (Гц)

ТЕРМИНОЛОГИЯ

Гц (герц)

Герц — это единица измерения частоты звука, соответствующая числу колебаний звуковой волны в секунду.

ПРИМЕЧАНИЕ

Можно также менять высоту звука на клавиатуре (не в режиме Function).

Увеличение высоты (с интервалом примерно 0,2 Гц). Нажмите одновременно клавиши Ля и Си субконтроктавы (две крайние слева белые клавиши на клавиатуре) и любую клавишу между До и Си первой октавы.

Уменьшение высоты (с интервалом примерно 0,2 Гц). Нажмите одновременно клавиши Ля и Ля[#] субконтроктавы (крайние слева белую и черную клавиши) и любую клавишу между До и Си первой октавы.

Восстановление стандартной высоты. Нажмите одновременно клавиши Ля и Ля[#] субконтроктавы (крайние слева белую и черную клавиши) и любую клавишу между До и Си первой октавы.

- У каждой клавиши есть название ноты, например: самая низкая клавиша клавиатуры (крайняя слева) соответствует ноте А-1, а самая высокая (крайняя справа) – ноте С7.

Во время описанной выше процедуры дисплей показывает частоту в Гц <**427**...**453**>. После завершения процедуры дисплей возвращается к исходному значению.

ПРИМЕЧАНИЕ

Настройку можно также производить с интервалом примерно 1 Гц (не в режиме Function).

Увеличение или уменьшение высоты соответственно с интервалом 1 Гц Нажмите одновременно клавиши Ля и Ля[#] субконтроктавы (крайние слева белую и черную клавиши) или клавиши Ля и Си субконтроктавы (две крайние левые белые клавиши) и кнопку **[-/NO]** или **[+/YES]**.

Восстановление стандартной высоты Нажмите одновременно клавиши Ля и Ля[#] субконтроктавы (крайние слева белую и черную клавиши) или клавиши Ля и Си субконтроктавы (две крайние левые белые клавиши) и кнопки **[-/NO]** **[+/YES]**.

Во время описанной выше процедуры дисплей показывает частоту в Гц <**427**...**453**>. После завершения процедуры дисплей возвращается к исходному значению.

F2. Выбор строя

Можно выбрать различные строи.

Equal Temperament (равномерно темперированный строй) – это наиболее часто используемый современный мелодический строй фортепьяно. Однако в истории существовало большое количество других строев, многие из которых являются основой определенных музыкальных жанров. Эти настройки можно использовать на инструменте Clavinova.

Равномерно темперированный строй

Октава делится на двенадцать равных интервалов. Наиболее популярный современный мелодический строй для фортепьяно.

Чистый мажор\Чистый минор

Основан на естественных обертонах, три мажорных аккорда этого строя создают прекрасный, чистый звук.

Пифагорейский строй (Pythagorean)

Этот строй, разработанный древнегреческим философом Пифагором, основан на чистой квинте.

В этом случае терция нестабильна, хотя кварта и квинта звучат прекрасно и подходят для некоторых мелодий.

Медиальный строй (MeanTone)

Этот строй является улучшенным вариантом пифагорейского строя, так как в нем устранена нестабильность терции. Этот строй был популярен с конца 16-го до конца 18-го века, им пользовался Гендель.

Строй Веркмейстера/Кирнбергера

Эти строи являются результатами различных сочетаний строя MeanTone и пифагорейского строя. В этих строях представление и ощущение от мелодий меняется с помощью модуляции. Они часто использовались в эпоху Баха и Бетховена. В настоящее время их часто используют на клавишине для воспроизведения музыки той эпохи.

1. Перейдите в режим Function и выберите **[F2.4]**.
2. Нажмите кнопку **[+/YES]**, чтобы перейти в подрежим установки строя, затем используйте кнопки **[TEMPO/FUNCTION# ▼, ▲]** для выбора строя. Нажимайте кнопки **[-/NO]** и **[+/YES]** для выбора номера строя.

Подрезимы

[F2.1] Строй

- Диапазон значений:**
- 1: Равномерно темперированный строй
 - 2: Чистый мажор
 - 3: Чистый минор
 - 4: Пифагорейский строй (Pythagorean)
 - 5: Медиальный строй (mean-tone)
 - 6: Строй Веркмейстера
 - 7: Строй Кирнбергера

- Обычная настройка:** 1: Равномерно темперированный строй

[F2.2] Основная нота

Если вы выбираете не равномерно темперированный строй, необходимо определить тонику. (Задание тоники в режиме равномерно темперированного строя не работает. Основную ноту можно задать при использовании других строев.)

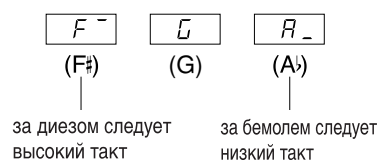
Диапазон значений:

C, C[♯], D, E^b, E, F, F[♯], G, A^b, A, B^b, B

Стандартная установка:

C

- Пример задания тоники



F3. Функции в режиме наложения тембров

В режиме наложения тембров можно задавать различные параметры для улучшения настроек проигрываемых мелодий, например, установить баланс громкости между двумя тембрами. Настройки в режиме наложения тембров выполняются отдельно для каждой комбинации тембров.

1. Выберите тембры в режиме наложения, перейдите в режим Function и выберите **[F34]**.
2. Нажмите кнопку [+ / YES], чтобы перейти в подрежим настройки наложения тембров, затем используйте кнопки [TEMPO / FUNCTION# ▼, ▲] для выбора соответствующей настройки. Для выбора значений используйте кнопки [- / NO] [+ / YES].

ПРИМЕЧАНИЕ

Если вы находитесь не в режиме наложения тембров, вместо **[F34]** появится **[F3-]**, и вы не сможете осуществлять настройки в режиме наложения. Можно переключаться между режимом Function и режимом наложения тембров (Dual mode).

Подрежимы

[F31] Баланс в режиме наложения тембров

Диапазон значений: 0 – 20 (При установке значения «10» оба тембра в режиме наложения будут звучать с одинаковой громкостью. Значения меньше «10» будут увеличивать громкость тембра 2 по сравнению с тембром 1, а значения больше «10» увеличивают громкость тембра 1 по сравнению с тембром 2.)

Стандартная установка: Различна для каждой комбинации тембров.

Один из тембров можно выбрать в качестве главного, а другой будет звучать в мягкой приглушенной манере.

[F32] Смещение высоты звука в режиме наложения тембров

Диапазон значений: -10 – 0 – 10 (При положительных значениях высота тембра 1 возрастает, а высота тембра 2 понижается. При отрицательных значениях высота тембра 1 понижается, а высота тембра 2 возрастает.)

ПРИМЕЧАНИЕ

Чем ниже тембр, тем шире диапазон допустимых значений изменения высоты ($\pm 60\%$ для ноты Ля субконтроктавы, $\pm 5\%$ для ноты До пятой октавы). (100 центов равны одному полутону.)

Стандартная установка: Различна для каждой комбинации тембров.

Смещение высоты звука тембров 1 и 2 создает более насыщенный звук.

[F33] Транспонирование тембра 1 на октаву

[F34] Транспонирование тембра 2 на октаву

Диапазон значений: -1, 0, 1

Стандартная установка: Различна для каждой комбинации тембров.

Высоту тона можно смещать вверх и вниз с интервалом в октаву отдельно для тембров 1 и 2. В зависимости от комбинации тембров в режиме наложения звучание комбинации может улучшиться, если один из тембров транспонировать на октаву вверх или вниз.

[F35] Глубина эффекта для тембра 1

[F36] Глубина эффекта для тембра 2

Диапазон значений: 0 – 20

Стандартная установка: Различна для каждой комбинации тембров.

В режиме наложения тембров эти функции позволяют отдельно устанавливать глубину эффекта для тембров 1 и 2. Параметры глубины эффекта можно изменять только в режиме [EFFECT]. Чтобы включить режим [EFFECT], необходимо сначала выйти из режима Function.

- Параметры Voice 1 (тембр 1) и Voice 2 (тембр 2) описаны на стр. 25.

[F37] Восстановление исходных значений

Эта функция восстанавливает значения по умолчанию для всех функций в режиме наложения тембров. Для восстановления значений по умолчанию нажмите кнопку [+ / YES].

ПРИМЕЧАНИЕ

КОМБИНАЦИЯ КЛАВИШ:

Можно перейти прямо к функциям в режиме наложения тембров **[F38]**, нажав кнопку [TEMPO / FUNCTION#] и одновременно удерживая кнопки соответствующих двух тембров.

Чтобы выйти из режима Function, надо также нажать кнопку [TEMPO / FUNCTION#], чтобы загорелся индикатор TEMPO.

F4. (CLP-240) Функции режима разделения тембров

В этом меню можно задавать различные параметры для режима разделения тембров.

Меняя точку разделения тембров или другие параметры, можно добиться оптимального звучания исполняемой мелодии.

1. Выберите тембры в режиме разделения, перейдите в режим Function и выберите [F4].
2. Нажмите кнопку [+YES], чтобы перейти в подрежим настройки разделения тембров, затем используйте кнопки [TEMPO/FUNCTION# ▼, ▲] для выбора соответствующих параметров. Для выбора значений используйте кнопки [-/NO] [+YES].

ПРИМЕЧАНИЕ

Если режим разделения тембров не включен, вместо [F4] появится [F4-], и вы не сможете выбрать функции в режиме разделения тембров. Прежде чем переходить в режим разделения тембров, необходимо выйти из режима Function.

Подрежимы

[F41] Точка разделения клавиатуры

Диапазон значений: Вся клавиатура

Стандартная установка: F#2

Установите на клавиатуре точку, разделяющую партии правой и левой руки (точку разделения). Нажатая клавиша относится к диапазону для партии левой руки.

- Вместо того чтобы нажимать кнопки [-/NO] [+YES], можно ввести точку разделения, нажимая соответствующую клавишу на клавиатуре.
- Если режим Function не задействован, можно изменить точку разделения, нажав соответствующую клавишу при нажатой кнопке [SPLIT] (стр. 26).
- Пример значения для точки разделения клавиатуры



[F42] Установка баланса в режиме разделения (Split)

Диапазон значений: 0 – 20 (При значении «10» тембры в режиме разделения звучат с одинаковой громкостью). Значения меньше «10» увеличивают громкость левого тембра по сравнению с правым, а значения выше «10» увеличивают громкость правого тембра по сравнению с левым.)

Стандартная установка: Различна для каждой комбинации тембров.

Уровень громкости обоих тембров в режиме разделения можно настроить. Эту настройку можно установить отдельно для каждой комбинации тембров.

[F43] Транспонирование правого тембра на октаву

[F44] Транспонирование левого тембра на октаву

Диапазон значений: –1, 0, 1

Стандартная установка: Своя для каждой комбинации тембров

Высоту звука можно смещать вверх и вниз с интервалом в октаву отдельно для правого и левого тембров. Выберите настройку в соответствии с нотным диапазоном проигрываемых мелодий. Эту настройку можно установить отдельно для каждой комбинации тембров.

[F45] Глубина эффекта для правого тембра

[F46] Глубина эффекта для левого тембра

Диапазон значений: 0 – 20

Стандартная установка: Своя для каждой комбинации тембров

Эти функции позволяют отдельно устанавливать глубину эффекта для левого и правого тембров в режиме разделения тембров.

Параметры глубины эффекта можно менять только в режиме [EFFECT]. Перед включением режима [EFFECT] необходимо выйти из режима Function. Эту настройку можно установить отдельно для каждой комбинации тембров.

[F47] Диапазон правой педали

Диапазон значений: ALL (для обоих тембров)
1 (для правого тембра)
2 (для левого тембра)

Стандартная установка: ALL

Функция диапазона правой педали определяет, на какие тембры влияет педаль в режиме разделения тембров: на правый, левый или оба тембра.

[F48] Восстановление исходных значений

Эта функция восстанавливает значения по умолчанию для всех функций режима разделения. Для восстановления значений по умолчанию нажмите кнопку [+YES].

ПРИМЕЧАНИЕ

КОМБИНАЦИЯ КЛАВИШ:

Можно перейти прямо к функциям режима разделения тембров [F4*], нажав кнопку [TEMPO/FUNCTION#] при нажатой кнопке [SPLIT].

Чтобы выйти из режима Function, надо также нажать кнопку [TEMPO/FUNCTION#], чтобы загорелся индикатор TEMPO.

F5. (CLP-240) / **F4.** (CLP-230)**Другие функции**

В этом разделе представлены другие функции, включая те, которые позволяют назначить один из режимов для левой педали или выбрать конкретные каналы для воспроизведения мелодий.

1. **Перейдите в режим Function и выберите** **[F54]** (CLP-240)/**[F44]** (CLP-230).
2. **Нажмите кнопку [+ / YES], чтобы перейти в подрежим других функций, затем используйте кнопки [TEMPO / FUNCTION# ▼, ▲] для выбора нужного подрежима.**
Нажимайте кнопку [- / NO] или [+ / YES] для выбора нужной функции педали или установки значений.

Подрезимы**[F51]** (CLP-240) / **[F41]** (CLP-230)**Режим левой педали****Диапазон значений:**

1. **Левая педаль**
Пока нажата левая педаль, громкость проигрываемых нот будет приглушена, а тембр слегка изменен. На уже звучащие ноты левая педаль не влияет.
2. **SONG PLAY / PAUSE (Воспроизведение / Пауза воспроизведения мелодии)**
В этом режиме можно запускать или приостанавливать воспроизведение мелодии. В этом режиме левая педаль работает, как кнопка **SONG [PLAY / PAUSE]** на панели.
3. **Вариация (CLP-240)**
В этом режиме можно включать и выключать вариацию тембров. В этом режиме левая педаль работает, как кнопка **[VARIATION]** на панели.

Стандартная установка: 1 (левая педаль)**[F52]** (CLP-240) / **[F42]** (CLP-230)**Глубина эффекта левой педали****Диапазон значений:** 1 – 5**Стандартная установка:** 3

Эта функция задает глубину эффекта левой педали.

[F53] (CLP-240)**Глубина «сустейн»-сэмпла****Диапазон значений:** 0 – 20**Стандартная установка:** 12

Для тембра **GRAND PIANO 1** используются специальные «сустейн»-сэмплы, которые при нажатии правой педали воссоздают уникальный резонанс деки и струн акустического рояля. Эта функция позволяет настроить глубину этого эффекта.

[F54] (CLP-240)**Громкость сэмпла отпущенной клавиши****Диапазон значений:** 0 – 20**Стандартная установка:** 10

Можно настроить громкость звука отпущенной клавиши (тихий звук, возникающий, когда отпускают клавишу) для тембров **[GRAND PIANO1]**, **[HARPSICHORD]**, **[E.CLAVICHORD]** (а также для их вариаций).

[F55] (CLP-240) / **[F43]** (CLP-230)**Выбор канала мелодии****Диапазон значений:** ALL, 1&2**Стандартная установка:** ALL

Эта установка влияет только на мелодии **DOC** (Disk Orchestra Collection), мелодии **Disklavier Piano Soft** и незащищенные внешние мелодии. Можно задать, какие каналы мелодии будут воспроизводиться на этом инструменте. При выборе «ALL» воспроизводятся каналы 1 – 16. При выборе «1&2» воспроизводятся только каналы 1 и 2, а каналы 3 – 16 будут передаваться через MIDI-интерфейс.

F6. (CLP-240) / F5. (CLP-230)

Громкость метронома

Громкость метронома можно менять. Используйте эту функцию для настройки громкости метронома.

1. Перейдите в режим Function и выберите **[F6]** (CLP-240)/**[F5]** (CLP-230).
2. Задайте нужную громкость метронома с помощью кнопок **[-/NO]** и **[+/YES]**.

Диапазон значений: 1 – 20

Стандартная установка: 10

ПРИМЕЧАНИЕ

КОМБИНАЦИЯ КЛАВИШ:

Можно перейти прямо к функциям метронома **[F6]** (CLP-240)/**[F5]** (CLP-230), нажав кнопку **[TEMPO/FUNCTION#]** и одновременно удерживая кнопку **METRONOME [ON/OFF]**.

Чтобы выйти из режима Function, надо также нажать кнопку **[TEMPO/FUNCTION#]**, чтобы загорелся индикатор TEMPO.

F7. (CLP-240) / F6. (CLP-230)

Громкость отключенной партии мелодии

Эта функция задает громкость, с которой звучит «отключенная» партия мелодии. Настройте удобную для вас громкость и используйте «отключенную» партию в качестве руководства для своей игры.

1. Перейдите в режим Function и выберите **[F7]** (CLP-240)/**[F6]** (CLP-230)..
2. Установите нужную громкость с помощью кнопок **[-/NO]** и **[+/YES]**.

Диапазон значений: 0 – 20

Стандартная установка: 5

ПРИМЕЧАНИЕ

Эту функцию нельзя использовать для демонстрационных мелодий.

F8. (CLP-240) / F7. (CLP-230)

Функции MIDI

Можно задать настройки MIDI-интерфейса. Дополнительную информацию о MIDI можно получить в разделе «О MIDI-интерфейсе» (стр. 57).

Все настройки MIDI, описанные ниже, будут влиять на MIDI-сигнал, входящий и выходящий через разъем USB [TO HOST].

1. Перейдите в режим Function и выберите **[F8]** (CLP-240)/**[F7]** (CLP-230)..
2. Нажмите кнопку **[+/YES]**, чтобы перейти в режим установки MIDI, затем используйте кнопки **[TEMPO/FUNCTION# ▼, ▲]** для выбора нужного подрежима. Используйте кнопку **[-/NO]** или **[+/YES]** для установки выбранного параметра.

Подрежимы

[F8 !] (CLP-240)/**[F7 !]** (CLP-230)

Выбор канала передачи данных MIDI

При настройке управления MIDI-интерфейсом для успешной передачи данных необходимо привести в соответствие MIDI-каналы передающего и принимающего оборудования.

С помощью этого параметра можно указать канал, по которому цифровое пианино Clavinova будет передавать MIDI-данные.

Диапазон значений: 1 – 16, OFF (передачи нет)

Стандартная установка: 1

ПРИМЕЧАНИЕ

В режиме наложения тембров данные для тембра 1 передаются по указанному для него каналу. В режиме разделения тембров (CLP-240) данные правого тембра передаются по указанному для него каналу. В режиме наложения тембров данные тембра 2 передаются по каналу, номер которого больше номера указанного канала. В режиме разделения тембров (CLP-240) данные левого тембра передаются по каналу, номер которого больше номера указанного канала. Если в любом режиме передающий канал установлен в положение OFF, данные не передаются.

ПРИМЕЧАНИЕ

Данные мелодий не передаются через разъемы MIDI. Однако каналы 3 – 16 мелодий DOC, Disklavier Piano Soft и незащищенных внешних мелодий будут передаваться через MIDI-интерфейс в зависимости от настройки выбора канала мелодии (стр. 51).

F B 2 (CLP-240) / F 7 2 (CLP-230)

Выбор канала приема данных MIDI

При настройке управления MIDI-интерфейсом для успешной передачи данных необходимо привести в соответствие MIDI-каналы передающего и принимающего оборудования. С помощью этого параметра можно указать канал, по которому цифровое пианино Clavinova будет получать MIDI-данные.

Диапазон значений: ALL, 1&2, 1 – 16**Стандартная установка:** ALL**ПРИМЕЧАНИЕ****ALL:**

Режим приема нескольких тембров («Multi-timbre»). С его помощью можно одновременно принимать различные партии по всем 16 каналам MIDI, что дает цифровому пианино Clavinova возможность воспроизводить данные мелодии, полученные с компьютера или секвенсора по нескольким каналам.

1&2:

Режим приема по двум каналам («1&2»). В этом режиме можно одновременно принимать данные только по каналам 1 и 2, что дает цифровому пианино Clavinova возможность воспроизводить данные мелодии, полученные с компьютера или секвенсора по каналам 1 и 2.

ПРИМЕЧАНИЕ

Изменение программы и другие подобные сообщения не влияют на настройки панели CLP-240/230 или звучание нот, проигрываемых на клавиатуре.

ПРИМЕЧАНИЕ

Если включен демонстрационный режим или выполняются операции с файлами, данные по MIDI-каналам не принимаются (CLP-240).

F B 3 (CLP-240) / F 7 3 (CLP-230)

Функция Local ON/OFF

Функция Local дает возможность управлять работой встроенного тон-генератора с клавиатуры CLP-240/230, т.е. встроенные тембры могут проигрываться прямо на клавиатуре. Это возможно, если функция Local включена (выбран параметр Local Control On), т.е. внутренний тон-генератор контролируется локально, с клавиатуры инструмента. Если эта функция отключена (выбран параметр Local control OFF), встроенные тембры не будут воспроизводиться с клавиатуры CLP-240/230, но соответствующая MIDI-информация все равно передается через разъем MIDI OUT при нажатии клавиш.

Одновременно с этим встроенный тон-генератор реагирует на MIDI-информацию, полученную через разъем MIDI IN.

Диапазон значений: ON/OFF**Стандартная установка:** ON

F B 4 (CLP-240) / F 7 4 (CLP-230)

Изменение программы (Program Change) ON/OFF

Обычно CLP-240/230 реагирует на номера изменения MIDI-программы, полученные с внешней клавиатуры или от другого MIDI-устройства, выбирая для соответствующего канала тембр с соответствующим номером (тембр на клавиатуре не изменяется). При выборе одного из своих тембров цифровое пианино CLP-240/230 обычно передает номер изменения MIDI-программы, если внешнее MIDI-устройство настроено на прием данных, и на этом устройстве будет выбран тембр или программа с соответствующим номером. При помощи этой функции можно запретить прием и передачу номеров изменения программы, т.е. выбранные на пианино CLP-240/230 тембры не будут влиять на внешнее MIDI-устройство.

ПРИМЕЧАНИЕ

Информацию о номерах изменения программы для всех тембров CLP-240/230 см. на стр. 81 в разделе «Формат MIDI-данных».

Диапазон значений: ON/OFF**Стандартная установка:** ON

F B 5 (CLP-240) / F 7 5 (CLP-230)

Функция Control Change ON/OFF

Обычно CLP-240/230 реагирует на данные об изменении элементов управления MIDI, полученные с внешнего MIDI-устройства или клавиатуры, в результате чего на тембр в соответствующем канале влияют педаль и другие настройки «управления», полученные с этого устройства (на тембр клавиатуры это не действует).

Пианино CLP-240/230 также передает информацию об изменении элементов управления MIDI-интерфейсом при использовании педали или других элементов управления.

С помощью этой функции можно запретить прием и передачу данных об изменении элементов управления, так что, например, педаль и другие элементы управления CLP-240/230 не будут влиять на внешнее MIDI-устройство.

ПРИМЕЧАНИЕ

Более подробную информацию об изменении элементов управления, которые можно использовать в CLP-240/230, см. в разделе «Формат MIDI-данных» на стр. 80.

Диапазон значений: ON/OFF**Стандартная установка:** ON

F88 (CLP-240)/ **F78** (CLP-230)

Передача состояния панели (Panel/ Status Transmit)

Эта функция позволяет передать все текущие настройки панели CLP-240/230 (выбранный тембр и т.д.) через разъем MIDI OUT.

ТЕРМИНОЛОГИЯ

Данные о настройках панели:

Данные, которые содержат набор настроек панели для цифрового пианино Clavinova.

Действия

1. Настройте панель управления по своему желанию.
2. Соедините пианино Clavinova с секвенсором через разъем MIDI и настройте секвенсор на прием настроек панели.
3. Перейдите в режим Function и выберите select **F88** (CLP-240)/**F78** (CLP-230).
4. Нажмите кнопку **[+YES]** для передачи данных о настройках панели.

При успешной передаче данных на светодиодном индикаторе появится **End**.

ПРИМЕЧАНИЕ

Список данных о настройках, передаваемых с помощью этой функции, см. на стр. 81.

ПРИМЕЧАНИЕ

Прием переданных данных:

1. Через разъем MIDI соедините пианино Clavinova с устройством, на которое ранее были переданы данные о настройках.
2. Начните передачу данных о настройках с устройства. Clavinova автоматически получит данные, которые будут использованы для настроек панели.

(Для успешного приема данных принимающее цифровое пианино Clavinova должно быть той же модели, что и пианино, с которого данные были переданы на секвенсор.)

ПРИМЕЧАНИЕ

Более детальную информацию о передаче и приеме данных о настройках через разъем MIDI см. в руководстве пользователя подключенного устройства MIDI.

F87 (CLP-240)/ **F77** (CLP-230)

Initial Setup Send

Эта функция позволяет отправлять данные о настройках панели на компьютер. Если до начала игры данные о настройках панели передаются и записываются на устройство для записи и обработки MIDI-данных, при воспроизведении записанной мелодии на инструменте эти настройки будут восстановлены автоматически. Эту функцию можно также использовать для изменения настроек подключенного тон-генератора, чтобы они соответствовали настройками инструмента.

Действия

1. Настройте панель управления по своему желанию.
2. Соедините пианино Clavinova с секвенсором через разъем MIDI и настройте секвенсор на прием настроек панели.
3. Перейдите в режим Function и выберите select **F87** (CLP-240)/**F77** (CLP-230).
4. Нажмите кнопку **[+YES]** для передачи данных о настройках панели.

При успешной передаче данных на светодиодном индикаторе появится **End**.

Можно передавать следующие данные:

- Выбор тембра
- Тип реверберации
- Глубину реверберации (кнопка [REVERB])
- Тип эффекта (кнопка [EFFECT])
- Глубину эффекта (кнопка [EFFECT])
- Точку разделения клавиатуры
- Настройки (F1)
- Смещение высоты звука в режиме наложения тембров (F3.2)

F9. (CLP-240) / **F8.** (CLP-230)**Функции сохранения****ТЕРМИНОЛОГИЯ****Сохранение:**

Некоторые настройки, например, выбранный тембр и тип реверберации, можно сохранить, чтобы не потерять их при отключении питания цифрового пианино Clavinova.

Если функция сохранения включена, при отключении питания настройки сохраняются. Если функция сохранения отключена, при выключении питания настройки будут потеряны. В этом случае после включения питания будут использоваться настройки по умолчанию (первоначальные настройки). (Список заводских настроек по умолчанию находится на стр. 78.)

Однако сами настройки сохранения, содержимое устройства для записи мелодий пользователя и набор символов сохраняются всегда.

Функцию сохранения можно включать и выключать для каждой из следующих групп функций (подрезжимов).

1. **Перейдите в режим Function и выберите** **[F94]** (CLP-240)/**[F84]** (CLP-230).
2. **Нажмите кнопку [+ / YES], чтобы перейти в подрезжим функции сохранения, затем используйте кнопки [TEMPO / FUNCTION# ▼, ▲] для выбора функции.**
Нажмите кнопку [- / NO] или [+ / YES] для включения или выключения функции сохранения.

Подрезжимы**[F91]** (CLP-240)/**[F81]** (CLP-230) **Тембр****[F92]** (CLP-240)/**[F82]** (CLP-230) **MIDI****[F93]** (CLP-240)/**[F83]** (CLP-230) **Настройка высоты звука****[F94]** (CLP-240)/**[F84]** (CLP-230) **Другие****Диапазон значений:** ON/OFF**Стандартная установка:** Тембр: OFF
MIDI – Другие: ON**Описание подрезжимов****[F91]** (CLP-240)/**[F81]** (CLP-230) **Тембр**

- Тембр (клавиатура, режим наложения, режим разделения <CLP-240>)
- Режим наложения (ON/OFF, тембр и функции наложения для каждой комбинации тембров)
- Режим разделения (CLP-240) (ON/OFF, тембр и функции разделения для каждой комбинации тембров)

- Реверберация (ON/OFF, тип и глубина для каждого тембра)
- Эффект (ON/OFF, тип и глубина для каждого тембра)
- Вариация (CLP-240) (для каждого тембра)
- Чувствительность к силе нажатия (включая громкость с параметром FIXED)
- Метроном (доля, громкость < [F5] (настройки CLP-240)/[F5] (CLP-230)>)
- Громкость отключенной партии встроенной мелодии (настройки ([F7] <CLP-240>/[F5] <CLP-230>)

[F92] (CLP-240)/**[F82]** (CLP-230) **MIDI****Функции MIDI** (настройки **[F8*]** <CLP-240>/**[F7]** <CLP-230>)(ожидается для **[F87]** **[F88]** <CLP-240>/**[F77]****[F78]** <CLP-230>)**[F93]** (CLP-240)/**[F83]** (CLP-230) **Настройка****высоты звука**

- Транспонирование
- Настройка высоты звука (настройки **[F1]**)
- Выбор строя (включая тонику) (**[F2*]** установки)

[F94] (CLP-240)/**[F84]** (CLP-230) **Другие**

- Другие функции (настройки **[F5]** <CLP-240>/**[F4*]** <CLP-230>)
- Настройка яркости (BRILLIANCE)
- Настройка DDE (CLP-240) (ON/OFF, глубина)

Восстановление настроек производителя

Все настройки режима наложения тембров, режима разделения, реверберации, эффектов, чувствительности к силе нажатия, настройки высоты звука и настройки, измененные функциями сохранения, можно восстановить в значении по умолчанию (значении, заданном производителем), удерживая клавишу До пятой октавы (самая правая клавиша на клавиатуре) и повернув переключатель [POWER] в положение ON. Эта операция также стирает все записанные мелодии пользователя и устанавливает все настройки сохранения (F9 <CLP-240>/F8 <CLP-230>) в стандартные. (Список настроек производителя см. на стр. 78.)

F9.5 (CLP-240) / **F8.5** (CLP-230)**Набор символов**

Если мелодию нельзя загрузить, вам, возможно, придется изменить настройку набора символов.

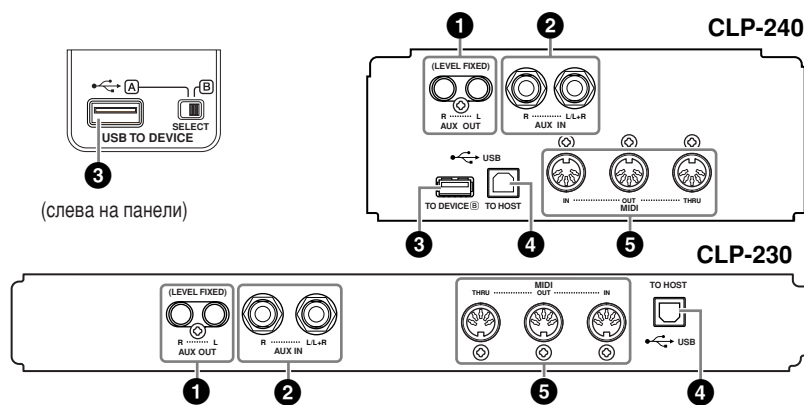
Диапазон значений: En (Английский)/JA (Японский)**Стандартная установка:** En

Подключение

Разъемы

⚠ ВНИМАНИЕ!

Перед подключением цифрового пианино Clavinova к другим устройствам выключите питание всех соединяемых компонентов. Прежде чем включать или выключать оборудование, следует установить минимальную громкость (0). В противном случае оборудование может быть повреждено, а вы можете получить удар электрическим током.

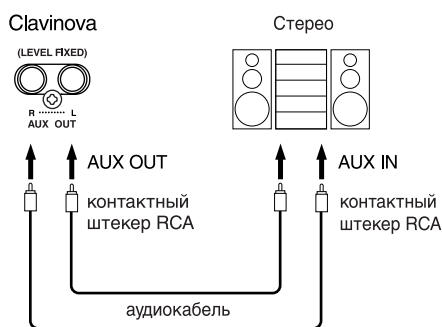


1 Разъемы AUX OUT [L] [R] (LEVEL FIXED)

Эти разъемы можно подключать к стереосистеме для усиления звука Clavinova или к кассетному магнитофону для записи вашего исполнения. Обратитесь к схеме и используйте для подключения аудиокабели.

⚠ ВНИМАНИЕ!

Если пианино Clavinova подключено к внешней аудиосистеме через выходы AUX OUT, следует сначала включать питание Clavinova и только после этого – питание внешней аудиосистемы. Выключать питание следует в обратном порядке.



Если соединить инструмент и аудиосистему с помощью штекеров RCA («тюльпаны»), на внешнее устройство подается сигнал фиксированного уровня независимо от положения ползунка [MASTER VOLUME].

ПРИМЕЧАНИЕ

Рекомендуется использовать аудиокабели и штекеры с сопротивлением, близким к нулю.

ПРИМЕЧАНИЕ

Положение ползунка [MASTER VOLUME] пианино Clavinova не влияет на выходной сигнал с разъемов AUX OUT (LEVEL FIXED).

ПРИМЕЧАНИЕ

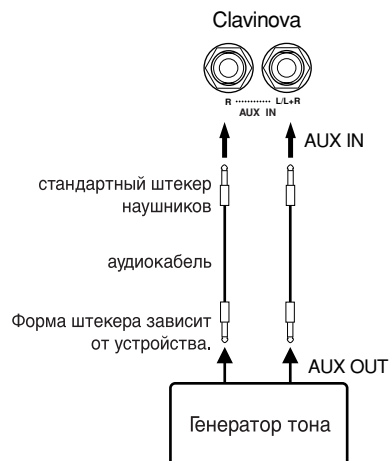
Если звук из разъемов AUX OUT направляется в разъемы AUX IN, входящий сигнал будет воспроизводиться динамиком CLP. Громкость выходного сигнала может быть чрезмерно высокой.

2 Разъемы AUX IN [R], [L/L+R]

К этим разъемам можно подсоединить стереовыводы другого инструмента, что позволяет воспроизводить звук другого инструмента через динамики Clavinova. Обратитесь к схеме и используйте для подключения аудиокабели.

⚠ ВНИМАНИЕ!

Если к входам AUX IN пианино Clavinova подключено внешнее устройство, сначала включайте питание этого внешнего устройства, а затем питание Clavinova. Выключать питание следует в обратном порядке.

**3 Разъем USB [TO DEVICE] (CLP-240)**

Этот разъем предназначен для подключения USB-устройств хранения данных.

См. «Подключение USB-устройства хранения данных» на стр. 58.

4 Разъем USB [TO HOST]

Этот разъем позволяет подключиться к ПК напрямую. Дополнительные сведения см. в разделе «Подключение персонального компьютера» на стр. 60.

5 Разъемы MIDI [IN] [OUT] [THRU]

Для подключения внешних MIDI-устройств через эти разъемы используйте MIDI-кабели.

MIDI [IN]: Для приема MIDI-данных.

MIDI [OUT]: Для передачи MIDI-данных.

MIDI [THRU]: Для передачи данных, полученных через разъем MIDI [IN], без изменения.

О MIDI-интерфейсе

MIDI (цифровой интерфейс для музыкальных инструментов) — это стандартный формат передачи и приема данных. Он позволяет перемещать рабочие данные и команды между MIDI-устройствами и персональными компьютерами. При помощи MIDI-интерфейса можно управлять MIDI-устройством, подключенным к пианино Clavinova, или управлять пианино Clavinova с подключенного MIDI-устройства или компьютера.

ПРИМЕЧАНИЕ

Положение ползунка [MASTER VOLUME] пианино Clavinova влияет на входной сигнал разъемов AUX IN, в то время как настройки [BRILLIANCE], [REVERB] и [EFFECT] не влияют.

ПРИМЕЧАНИЕ

Если цифровое пианино Clavinova необходимо соединить с монофоническим устройством, используйте для подключения только разъем AUX IN [L/L+R].

ПРИМЕЧАНИЕ

Инструмент оборудован разъемами USB двух типов: USB [TO DEVICE] и USB [TO HOST]. Будьте внимательны, не перепутайте эти порты и соответствующие разъемы кабеля. Подключайте к разъемам только соответствующие штекеры.

ПРИМЕЧАНИЕ

Рабочие MIDI-данные и команды передаются в виде цифровых значений.

ПРИМЕЧАНИЕ

Так как MIDI-данные, которые можно передавать и получать, зависят от типа MIDI-устройства, проверьте по таблице характеристик MIDI-интерфейса, какие данные и команды может передавать и принимать ваше устройство. Таблицу характеристик MIDI-интерфейса для Clavinova см. на стр. 84.

Подключение к USB-устройству хранения данных (CLP-240)

Подключив к инструменту устройство хранения данных с USB-интерфейсом с помощью стандартного кабеля USB, вы можете сохранять на это устройство созданные вами данные, а также считывать данные с подключенного устройства.

Совместимые USB-устройства хранения данных

USB-устройства хранения данных, такие, как дисковод гибких дисков, жесткий диск, дисковод компакт-дисков, устройство чтения/записи флэш-карт и др. должны подключаться к выходному разъему **USB [TO DEVICE]**. Другие устройства с интерфейсом USB (такие, как компьютерные клавиатуры или мыши) использовать нельзя.

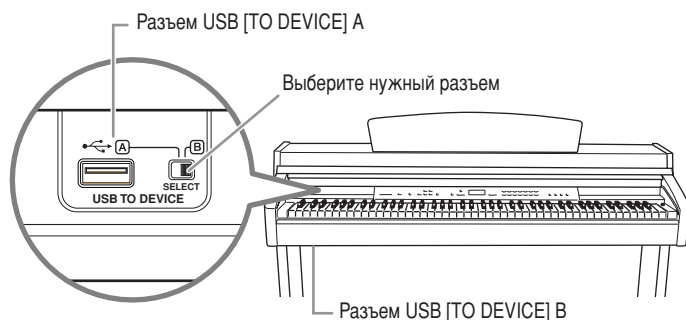
Инструмент не обязательно поддерживает все существующие на рынке USB-устройства хранения данных. Корпорация Yamaha не гарантирует работу приобретенного вами USB-устройства хранения данных. Прежде чем приобрести USB-устройство хранения данных, проконсультируйтесь с региональным представителем Yamaha или авторизованным распространителем (список см. в конце руководства пользователя) или посетите следующую веб-страницу <http://music.yamaha.com/CLP-240/> <http://music.yamaha.com/CLP-230/>

⚠ ВНИМАНИЕ!

Не следует слишком часто включать и выключать питание USB-устройства хранения данных или подключать и отключать кабель. Это может привести к зависанию инструмента. Во время выполнения операций с данными (сохранение, копирование или удаление) НЕ отсоединяйте кабель USB, НЕ извлекайте носитель из устройства и НЕ выключайте питание ни одного из устройств. Это может привести к повреждению данных на одном или обоих устройствах.

Подключение USB-устройства хранения данных

В инструменте имеется два выходных разъема **USB [TO DEVICE]**: один расположен в левой части панели, второй — внизу.



Тем не менее, оба разъема относятся к одному порту, их нельзя использовать одновременно. Выберите нужный разъем с помощью переключателя **[SELECT]**. Если выбрано положение «А», работает разъем в левой части панели, если «В» — нижний разъем.

Во время установки устройства мигает индикатор **FILE «LOAD»**. По завершении установки индикатор гаснет.

⚠ ВНИМАНИЕ!

Когда инструмент выполняет операции с данными (например, сохранение, экспорт, загрузку и форматирование), НЕ используйте переключатель **[SELECT]**. Это может повредить носитель или данные.

Форматирование USB-носителя

При работе с файлами с подключенным USB-устройством хранения данных может появиться сообщение «Fog», указывающее, что устройство или носитель не отформатированы. В этом случае отформатируйте носитель (стр. 39).

⚠ ВНИМАНИЕ!

При форматировании все ранее записанные данные удаляются. Действуйте осторожно.

ПРИМЕЧАНИЕ

Дисковод компакт-дисков

Хотя с помощью пишущих дисководов компакт-дисков можно считывать данные в инструмент, их нельзя использовать для сохранения.

ПРИМЕЧАНИЕ

Используйте только платы ID SmartMedia.

ПРИМЕЧАНИЕ

Количество USB-устройств хранения данных

К разъему **USB [TO DEVICE]** можно подключить только одно USB-устройство хранения данных. Инструмент может распознать только один логический диск на USB-устройстве хранения данных. Если на USB-устройстве хранения данных имеется более одного раздела, только один будет автоматически выбран и распознан.

ПРИМЕЧАНИЕ

Если USB-устройства хранения данных подключены к двум портам **USB [TO DEVICE]**, устройства могут работать неверно.

ПРИМЕЧАНИЕ

Несмотря на то, что инструмент поддерживает стандарт USB 1.1, можно подключить к нему USB-устройство хранения данных 2.0. Однако скорость передачи данных будет соответствовать стандарту USB 1.1.

Защита данных (защита от записи):

Чтобы предотвратить случайное стирание данных, применяйте защиту от записи, которой оснащено каждое устройство хранения или носитель. Если вы сохраняете данные на USB-устройство, убедитесь, что защита от записи отключена.

Просмотр данных с USB-устройства хранения данных

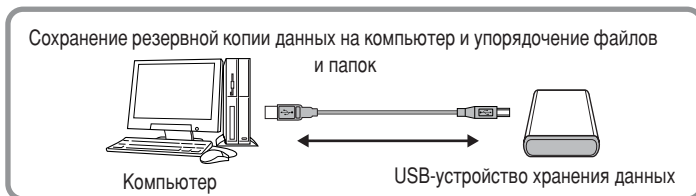
Чтобы просмотреть данные с USB-устройства хранения данных на дисплее CLP, нажмите несколько раз кнопку [SONG SELECT], пока не загорится индикатор «USER» (стр. 42-43).

Резервное копирование данных на компьютер**■ Резервное копирование данных с инструмента на компьютер**

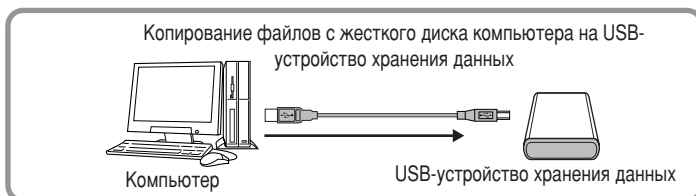
После того как вы сохранили данные на USB-устройство хранения данных, можно скопировать эти данные на жесткий диск компьютера, а затем архивировать и упорядочивать данные по желанию. Просто подключите устройство к компьютеру, как показано ниже.



Отключите USB-устройство хранения от инструмента и подключите его к компьютеру.

**■ Копирование файлов с жесткого диска компьютера на USB-устройство хранения данных**

Файлы с жесткого диска компьютера можно перенести на инструмент, сначала скопировав их на съемный носитель, а затем подключив этот носитель к инструменту. С жесткого диска компьютера на USB-устройство хранения данных можно скопировать не только файлы, созданные непосредственно на инструменте, но и стандартные MIDI-файлы, созданные на других устройствах. Скопировав данные, подключите устройство к порту [USB TO DEVICE] инструмента и воспроизведите данные на инструменте.



Отключите USB-устройство хранения данных от компьютера и подключите его к инструменту.



Подключение персонального компьютера

Подключив компьютер к инструменту через порты USB [TO HOST] или MIDI, вы можете передавать данные между компьютером и инструментом через интерфейс MIDI. Для этого установите драйвер USB MIDI и программное обеспечение Musicsoft Downloader с прилагаемого компакт-диска.

Подключить пианино Clavinova к ПК можно двумя способами:

1. Подключить порт USB на ПК к разъему USB [TO HOST] инструмента Clavinova (см. ниже).
2. Использовать MIDI-интерфейс и MIDI-разъемы Clavinova (стр. 61).

Если ваш компьютер оборудован USB-интерфейсом, мы рекомендуем подключать инструмент к компьютеру с помощью USB, а не MIDI. Если компьютер подключен через интерфейс USB, сигналы MIDI игнорируются.

За более подробным описанием обратитесь к следующим страницам.

⚠ ВНИМАНИЕ!

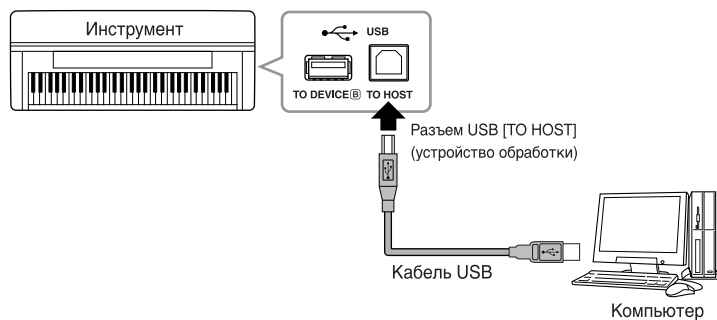
При подключении пианино Clavinova к компьютеру вначале выключите питание как цифрового пианино, так и компьютера. Выполнив подключение, включите сначала компьютер, а затем пианино Clavinova.

⚠ ВНИМАНИЕ!

Если подключение пианино Clavinova к компьютеру не используется, необходимо извлечь кабель из разъема USB [TO HOST]. Если не отсоединить кабель, Clavinova может работать неправильно.

Подключение порта USB на ПК к разъему USB инструмента Clavinova

Для соединения порта USB на ПК с разъемом USB [TO HOST] на инструменте Clavinova используйте кабель USB.



⚠ ВНИМАНИЕ!

Меры безопасности при использовании порта USB [TO HOST]

Подключая компьютер к порту [USB TO HOST], следуйте перечисленным ниже правилам. Их несоблюдение может привести к зависанию компьютера и повреждению или потере данных. Если компьютер или инструмент завис, выключите питание инструмента и перезагрузите компьютер.

- Прежде чем подключать компьютер к порту USB [TO HOST], выйдите из энергосберегающих режимов компьютера (режима ожидания, сна, готовности), закройте все открытые приложения, а также выключите питание инструмента.
- Выполните следующие действия, прежде чем отключить питание инструмента, подсоединить USB-кабель к компьютеру или инструменту или отсоединить от него.
 - Закройте все открытые приложения на компьютере.
 - Убедитесь, что не идет передача данных с инструмента. (Данные передаются только при нажатии клавиш на клавиатуре или при воспроизведении мелодии.)
- Во время подключения USB-устройства к инструменту делайте паузы не менее 6 секунд между следующими операциями: между выключением и включением питания инструмента, а также между подсоединением и отсоединением USB-кабеля.

ТЕРМИНОЛОГИЯ

Драйвер

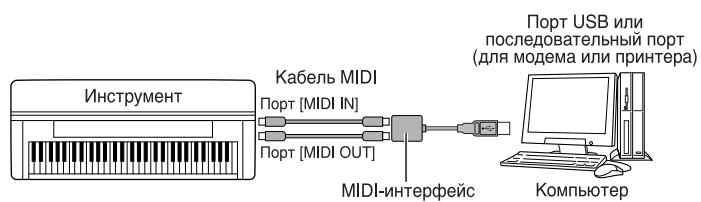
Драйвер – это программа, которая обеспечивает интерфейс передачи данных между операционной системой компьютера и подсоединенным оборудованием. Чтобы соединить компьютер и инструмент, необходимо установить драйвер USB MIDI.

ПРИМЕЧАНИЕ

- Инструмент начнет передачу через некоторое время после установки USB-соединения.
- Если для подключения инструмента к компьютеру используется кабель USB, подключение должно быть прямым (без промежуточного концентратора USB).
- Для получения сведений о настройке программного обеспечения обращайтесь к руководству пользователя этого программного обеспечения.

Использование MIDI-интерфейса и MIDI-разъемов Clavinova

Для подключения ПК к инструменту Clavinova с помощью специальных MIDI-кабелей используйте MIDI-интерфейсное устройство.



Резервное копирование данных

В целях обеспечения максимальной безопасности данных Yamaha рекомендует сохранять важные данные на компьютере с помощью прилагаемого приложения Musicsoft Downloader (MSD). Это обеспечит сохранность данных в случае повреждения внутренней памяти.

Данные, которые можно сохранить

1. Настройки панели и записанные мелодии пользователя

Настройки панели — это те же данные, которые доступны для резервного копирования с помощью функции резервного копирования (стр. 55). Настройки панели и записанные мелодии пользователя можно сохранить в одном файле.

2. Внешние мелодии, полученные с компьютера.

Действия

1. Установите драйвер USB MIDI и приложение MSD с прилагаемого компакт-диска Accessory CD-ROM на компьютер (под управлением Windows) и подключите его к инструменту.

Инструкции по установке см. в Руководстве по установке.
Инструкции по подключению см. стр. 56.

2. Переместите данные на компьютер.

С помощью приложения MSD сохраните файл «CLP-xxx.BUP» из каталога «System Drive» в папке «Electronic Musical Instruments» на компьютер.

Файл «CLP-xxx.BUP» содержит настройки панели и мелодии пользователя. Кроме того, если вы храните на инструменте внешние мелодии с компьютера, переместите с помощью приложения MSD мелодии из каталога «Flash Memory» в папке «Electronic Musical Instruments» на компьютер.

Инструкции по использованию приложения MSD см. в меню Справка MSD.

Чтобы восстановить настройки и загрузить мелодии в инструмент, переместите файл «CLP-xxx.BUP» и внешние мелодии в папки, в которых вы храните файлы.

ПРИМЕЧАНИЕ

Файл, приведенный в #1 слева, нельзя сохранить на USB-устройство хранения данных (CLP-240).

ПРИМЕЧАНИЕ

Когда на компьютере, подключенном к инструменту, запускается приложение MSD, на дисплее появляется «cop» (подключение к компьютеру). Когда появляется это сообщение, с инструментом работать нельзя.

ПРИМЕЧАНИЕ

Приложение Musicsoft Downloader нельзя использовать, если инструмент работает в следующих режимах:

- в режиме демонстрации;
- в режиме воспроизведения мелодии;
- в режиме записи;
- в режиме операции с файлами (горит один из индикаторов кнопки [FILE]).

ПРИМЕЧАНИЕ

Настройки панели и мелодии пользователя (файл CLP-xxx.BUP) после сохранения на компьютере остаются в инструменте.

Список сообщений

Сообщение	Комментарий
CLr	Выводится после восстановления заводских настроек.
cop	Выводится, когда на компьютере, подключенном к инструменту, запускается приложение Musicsoft Downloader. Когда появляется это сообщение, с инструментом работать нельзя.
E01	Указывает на ошибку доступа к USB-устройству хранения данных из-за повреждения устройства или носителя.
E02	Выводится при повреждении данных мелодии.
E04	Указывает, что объем данных мелодии слишком большой, чтобы их можно было загрузить.
End	Выводится по завершении текущей операции.
Err	Выводится, если кабель MIDI/USB отсоединен при запуске приложения Musicsoft Downloader на компьютере, подключенном к инструменту.
FCL	Указывает, что встроенная память очищена. Записанные и внешние мелодии, загруженные с компьютера, стерты, поскольку питание было отключено до завершения сохранения или загрузки мелодии.
For	Указывает, что инструмент находится в режиме форматирования USB-устройства хранения данных.
Full	Выводится, если во время записи мелодий встроенная память переполняется.
	Выводится, если USB-устройство хранения данных переполнено и мелодию невозможно сохранить.
	Выводится, если общий объем файлов становится слишком большим.
Lod	Выводится во время загрузки защищенной мелодии.
n y	Подтверждает или не подтверждает выполнение каждой операции.
n̄ y	Повторно подтверждает выполнение операции перезаписи, удаления или форматирования.
Pro	Указывает, что USB-устройство хранения данных или носитель защищен от записи.

Устранение неполадок

Проблема	Возможные причины и способы устранения
Пианино Clavinova не включается.	Пианино Clavinova неправильно подключено к розетке. Проверьте подключение кабеля к разъему на Clavinova и к розетке (стр. 11).
При включении и отключении питания слышны щелчки или треск.	Так всегда происходит при подаче и отключении электропитания.
Слышен шум из динамиков и наушников.	Шум может быть следствием помех, вызванных использованием мобильного телефона в непосредственной близости от Clavinova. Отключите мобильный телефон или используйте его на большем расстоянии от Clavinova.
Общий уровень громкости слишком низок, или звук отсутствует вообще.	<ul style="list-style-type: none"> Выбран слишком низкий уровень громкости, установите нужный уровень громкости с помощью регулятора [MASTER VOLUME]. Убедитесь в том, что наушники не подключены к соответствующему разъему (если переключатель SPEAKER установлен в положение «NORMAL»). Если переключатель SPEAKER установлен в положение «OFF», поставьте его в положение «NORMAL» или «ON» (стр. 12). Убедитесь, что для функции Local Control (стр. 53) выбран параметр ON.
Динамики не отключаются при подсоединении наушников.	Возможно, переключатель SPEAKER находится в положении «ON». Установите переключатель SPEAKER в положение «NORMAL» (стр. 12).
Правая педаль не работает, или звук продлевается, даже если она не нажата.	Возможно, кабель педалей неправильно подключен. Убедитесь, что кабель педалей плотно вставлен в соответствующий разъем (стр. 67).
(CLP-240) Хотя USB-устройство хранения данных подключено, индикатор SONG SELECT «USB» не загорается при нажатии кнопки [SONG SELECT].	<p>USB-устройство хранения данных может не распознаваться инструментом. Это зависит от самого устройства и выбора момента времени для распознавания.</p> <ol style="list-style-type: none"> Проверьте переключатель [SELECT]. Если выбрано положение «А», работает разъем в левой части панели, если «В» – нижний разъем. Проверьте исправность устройства. Проверьте, мигает ли индикатор FILE «LOAD» после подключения USB-устройства хранения данных. Если индикатор не мигает, устройство может быть повреждено. Проверьте, подтверждена ли совместимость этого устройства корпорацией Yamaha (стр. 58). Еще раз выберите SONG SELECT «USB». Инструменту понадобится некоторое время, чтобы распознать USB-устройство хранения данных. Снова нажмите кнопку [SONG SELECT], чтобы включить индикатор «USB».
(CLP-240) USB-устройство хранения данных зависло (не отвечает).	<ul style="list-style-type: none"> USB-устройство хранения данных несовместимо с инструментом. Используйте только те устройства, чья совместимость с пианино подтверждена корпорацией Yamaha (стр. 58). Отсоедините USB-устройство хранения данных, снова подключите его.

Необязательные элементы

Скамейка BC-100

Удобная скамейка, сделанная специально для игры на цифровом пианино Clavinova корпорации Yamaha.

Стереонаушники HPE-160

Легкие и высококачественные наушники с мягкими прокладками для ушей.

Интерфейс UX16 USB-MIDI

Интерфейс USB-to-MIDI для подключения компьютера, оборудованного портами USB, к MIDI-устройству (например, к этому инструменту).

Устройство UD-FD01 USB-FDD (CLP-240)

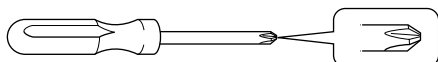
Дисковод гибких дисков, который подключается к инструменту для сохранения и загрузки данных.

CLP-240/230: Сборка подставки для клавиатуры

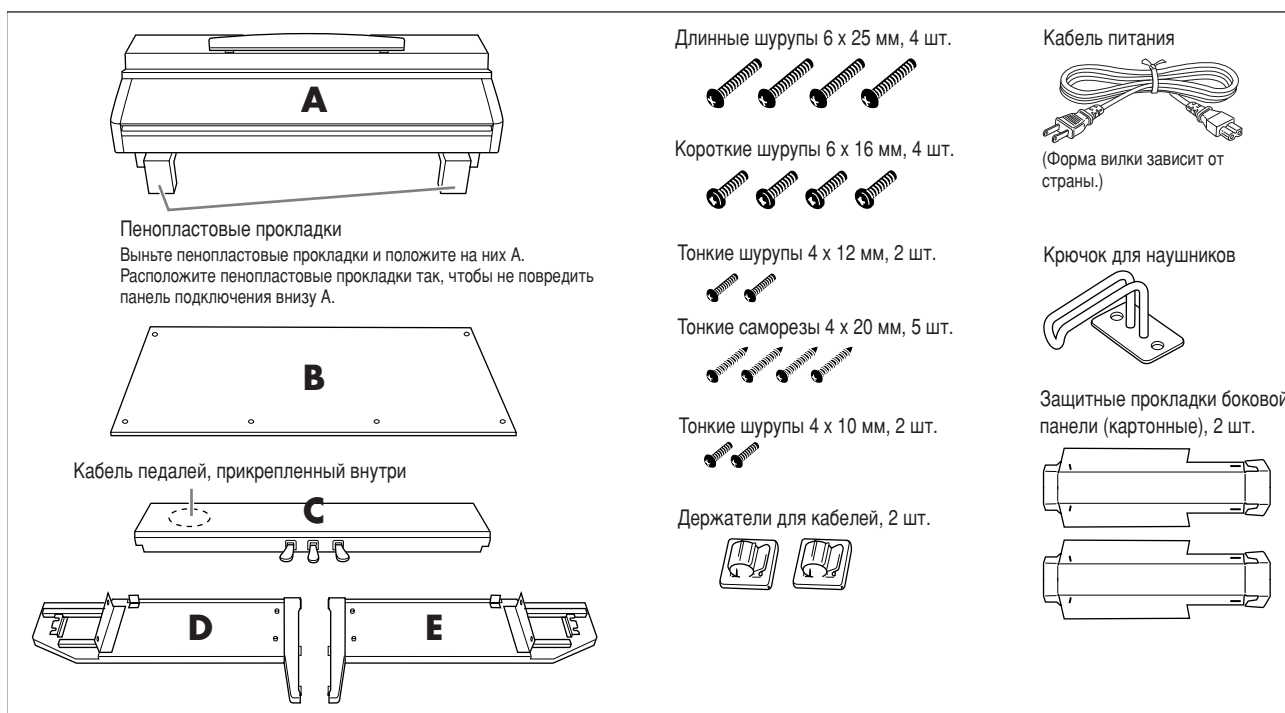
⚠ ВНИМАНИЕ!

- Не перепутайте компоненты и устанавливайте их в правильном направлении. Собирайте устройство в правильном порядке.
- Для сборки требуется не менее двух человек.
- Убедитесь, что используете винты указанного размера. Применение винтов неправильного размера может повредить инструмент.
- После завершения сборки каждой части обязательно затяните винты.
- Для разборки инструмента выполните указанные действия в обратном порядке.

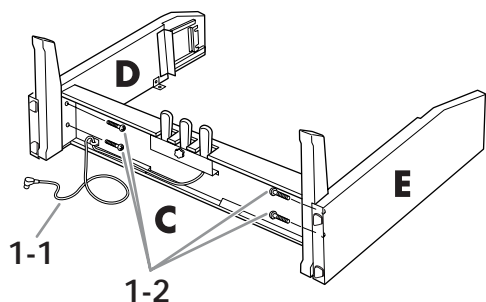
Приготовьте крестовую отвертку с наконечником Phillips (+).



Выньте все комплектующие из коробки. Убедитесь, что все указанные на рисунке комплектующие есть в наличии.



1. Подсоедините D и E к C.



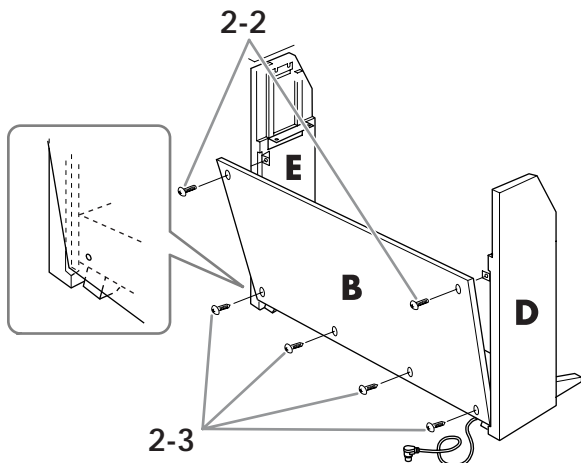
1-1 Отвяжите и распрямите упакованный кабель. Не выбрасывайте крепление, оно понадобится вам на шаге 5.

1-2 Закрепите C с помощью четырех длинных шурупов 6 x 25 мм.

2. Присоедините В.

2-1 Поместите нижние края В на выступающие края D и E и выровняйте по ним верхнюю часть.

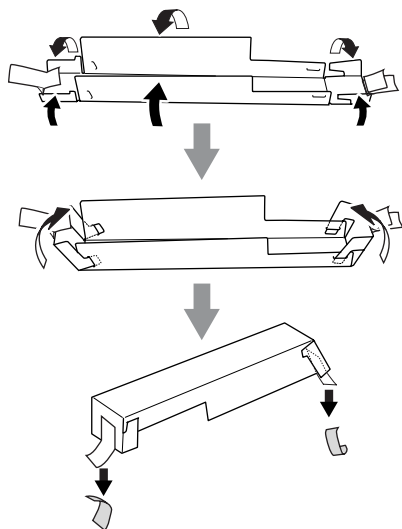
2-2 Временно закрепите верхнюю часть с помощью тонких шурупов 4 x 12.



2-3 Закрепите нижнюю часть саморезами 4 x 20.

3. Установите А.

3-1 Соберите защитные прокладки боковой панели (картонные), как показано на рисунке. Затем удалите две бумажные подложки с клейкой лентой на защитной прокладке.

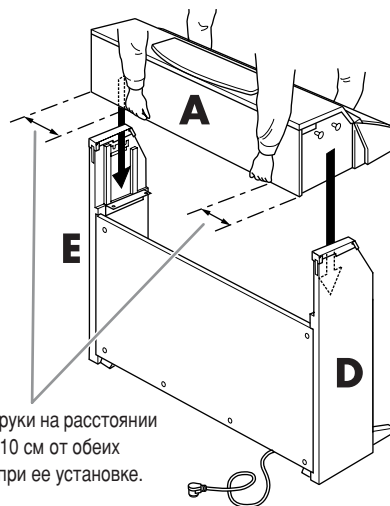


3-2 Накройте верхнюю сторону D и E защитной прокладкой боковой панели. Затем закрепите защитную прокладку клейкой лентой.

3-3 Совместите боковое углубление на А с внутренней стороной D и E. Опустите одновременно левую и правую сторону А и закрепите с помощью D и E.

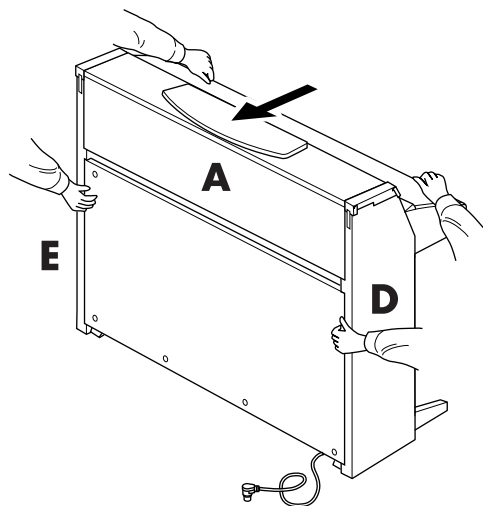
⚠ ВНИМАНИЕ!

- Следите за тем, чтобы не защемить пальцы между основным устройством и задней или боковыми панелями. Будьте чрезвычайно осторожны и не уроните основную часть.
- Держите клавиатуру только так, как показано на рисунке.



Держите руки на расстоянии не менее 10 см от обеих сторон А при ее установке.

3-4 Поддерживая нижнюю сторону D и E одной рукой, слегка надавите на А со стороны клавиатуры.

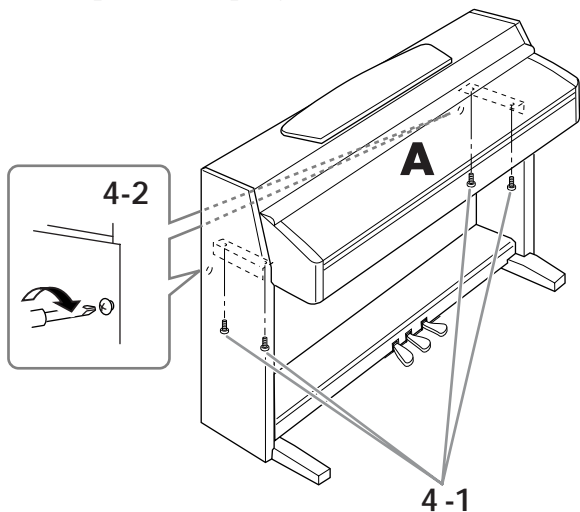


3-5 Удалите защитную прокладку боковой панели.

4. Прикрепите А.

4-1 Закрепите А с передней стороны короткими шурупами 6 x 16 мм.

4-2 Затяните шурупы (шаги 2-2), закрепив верхнюю сторону В.

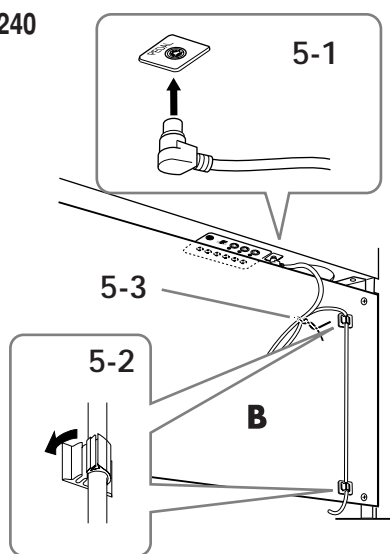
**5. Подсоедините кабель педали.**

5-1 Вставьте вилку кабеля педалей спереди в разъем для педалей.

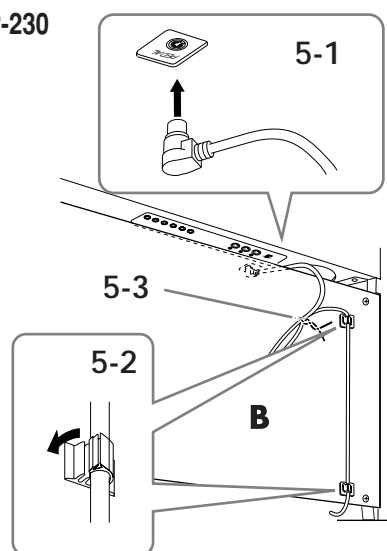
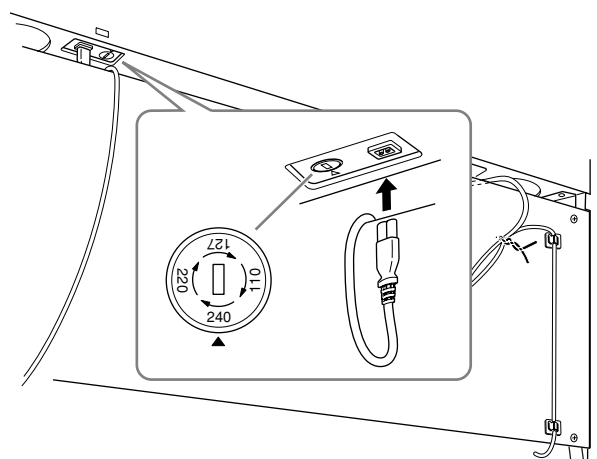
5-2 Присоедините к В держатели кабелей, затем вставьте кабель в держатели.

5-3 Свяжите кабель педалей с помощью крепления для кабелей.

CLP-240



CLP-230

**6. Подсоедините кабель питания.**

Вставьте вилку кабеля питания в AC INLET. В моделях с переключателями напряжения установите переключатель напряжения в соответствующее значение.

Переключатель напряжения

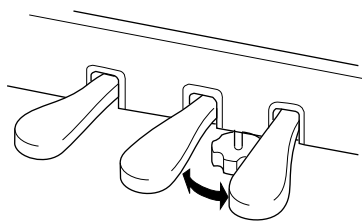
В некоторых регионах используется переключатель напряжения. Прежде чем подключать кабель питания, проверьте, правильно ли он установлен. Для установки переключателя на 110, 127, 220 или 240 вольт с помощью отвертки поверните диск так, чтобы правильное напряжение для вашего региона находилось напротив указателя на панели. При поставке переключатель напряжения установлен на напряжение в 240 В. Выбрав соответствующее напряжение, подключите кабель питания к разъему AC INLET и к электросети. В некоторых регионах для подключения к электросети требуются переходники с соответствующим расположением контактов.

⚠ ПРЕДУПРЕЖДЕНИЕ

Неправильная установка напряжения может серьезно повредить цифровое пианино Clavinova или вызвать неправильную работу.

7. Установите регулятор высоты.

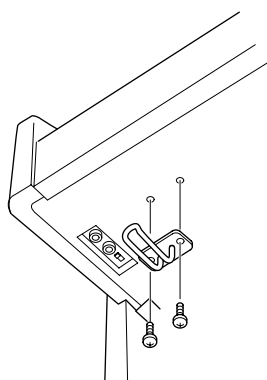
Поворачивайте фиксирующий винт до тех пор, пока он не придет в тесный контакт с поверхностью пола.



8. Прикрепите крючок для наушников.

Можно прикрепить крючок к пианино Clavinova, чтобы вешать на него наушники.

Закрепите крючок для наушников на корпусе с помощью двух винтов (4 x 10 мм), как показано на рисунке.



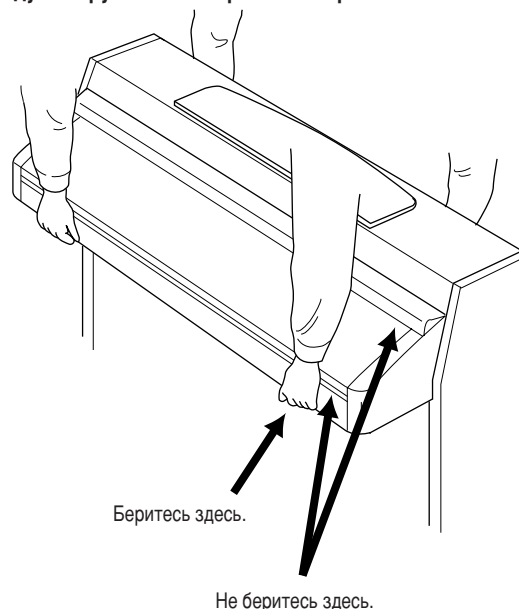
После сборки проверьте следующее.

- **Не осталось ли «лишних» деталей?**
Проверьте сборку и исправьте ошибки.
- **Не мешает ли пианино Clavinova открывать двери и перемещать предметы?**
Поставьте цифровое пианино Clavinova в удобное место.
- **Не «болтается» ли инструмент Clavinova, когда вы его трясете?**
Затяните все винты.
- **Не смещается ли педальный блок и не слышно ли дребезжания при нажатии на педали?**
Поверните фиксирующий винт так, чтобы он твердо стоял на полу.
- **Плотно ли вставлены в разъемы кабели педали и питания?**
Проверьте соединения.
- **Если при игре на клавишах основная часть инструмента скрипит или неустойчива, посмотрите схему сборки и затяните все винты.**

При перемещении собранного инструмента всегда беритесь за нижнюю часть основного блока.

⚠ ВНИМАНИЕ!

Не беритесь за крышку клавиатуры или ее верхнюю часть. Неправильная эксплуатация может привести к выходу инструмента из строя или к травме.



Использование дисковода гибких дисков (FDD) и дискет (CLP-240)

В пианино CLP-240 можно установить дисковод гибких дисков. Инструкции по установке дисковода гибких дисков см. на стр. 70.

Дисковод позволяет сохранять на дискету данные, созданные вами на инструменте, а также загружать данные с дискеты.

Бережно обращайтесь с дискетами и дисководом. Принимайте все указанные меры предосторожности.

Совместимые дискеты

- Можно использовать дискеты 3,5" 2DD и 2HD.

Форматирование дискеты

- Если не удастся использовать новые чистые дискеты или дискеты, которые использовались на других устройствах, их нужно отформатировать. Инструкции по форматированию дискеты см. на стр. 39. Помните, что после форматирования все данные на дискете будут уничтожены. Заранее проверьте, есть ли на дискете важные данные.

ПРИМЕЧАНИЕ

Дискеты, отформатированные на этом устройстве, могут быть непригодны для использования на другом устройстве.

Установка и удаление дискет

Установка дискеты в дисковод

Держите дискету наклейкой вверх, скользящей шторкой вперед по направлению к прорези дисковода. Осторожно вставьте дискету в гнездо и мягко толкните вперед, пока не услышите щелчок и не выскочит кнопка дисковода.

ПРИМЕЧАНИЕ

Не вставляйте в дисковод ничего, кроме дискет. Другие предметы могут повредить дисковод или дискету.

Удаление дискеты

- После того как убедитесь, что инструмент не обращается к дискете (не горит индикатор на дисководе), нажмите до упора кнопку, которая находится в правом верхнем углу дисковода, чтобы извлечь дискету. Когда дискета выдвинется, вытащите ее из дисковода. Если дискету не удастся вытащить, не применяйте силу. Еще раз попробуйте нажать на кнопку выдвижения или повторно вставить дискету и попытаться выдвинуть ее.

* Не выполняются операции, такие как запись, воспроизведение или удаление данных. Если питание включено и вы вставляете дискету, инструмент автоматически обращается к ней, чтобы проверить наличие данных.

ВНИМАНИЕ!

Не вынимайте дискету и не выключайте инструмент, если есть обращение к дискете.

Это может привести к потере данных и к повреждению дисковода.

- Прежде чем отключать питание, убедитесь, что в дисководе нет дискеты. Если дискета находится в дисководе длительное время, она может покрыться пылью и грязью, а это вызывает ошибки при чтении или записи.

Очистка головки дисковода для чтения/записи данных

- Необходимо регулярно чистить головку чтения/записи данных. Инструмент оснащен магнитной головкой высокой точности, на которой после длительного использования образуется слой магнитных частиц с дискет, что со временем может привести к ошибкам во время чтения и записи данных.
- Чтобы поддерживать дисковод в рабочем состоянии, корпорация Yamaha рекомендует раз в месяц использовать специальную дискету сухого типа (имеющуюся в продаже) для очистки головки. Выяснить, есть ли в продаже чистящие дискеты, можно у местного представителя корпорации Yamaha.

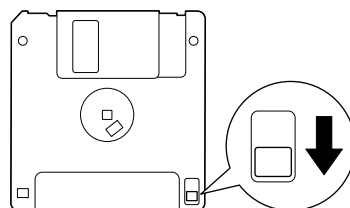
Дискеты

Обращайтесь с дискетами аккуратно и соблюдайте следующие меры предосторожности.

- Не ставьте на дискеты тяжелые предметы, не сгибайте и не применяйте силу при обращении с ними. Когда дискеты не используются, храните их в коробках.
- Не подвергайте дискеты воздействию прямого солнечного света, слишком низких и высоких температур, избыточной влажности, избегайте скапливания на них пыли и попадания жидкости.
- Не следует открывать шторку и прикасаться к магнитной поверхности дискеты.
- Не подвергайте дискеты воздействию магнитных полей телевизоров, динамиков, электромоторов и т. д., так как магнитные поля могут полностью или частично стереть данные на дискете, сделав ее непригодной для использования.
- Никогда не используйте дискеты с деформированной шторкой или корпусом.
- Не наклеивайте на дискету ничего, кроме поставляемых с ней наклеек. Прикрепляйте наклейки в предназначенном для этого месте.

Защита данных (защита от записи)

- Чтобы случайно не удалить важные данные, переместите защелку в положение «защиты» (отверстие открыто). Когда нужно записать данные, защелка должна быть в положении «запись» (отверстие закрыто).

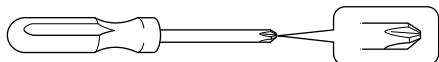


Защита от записи установлена (положение защиты).

Установка дисковода гибких дисков (поставляется по заказу)

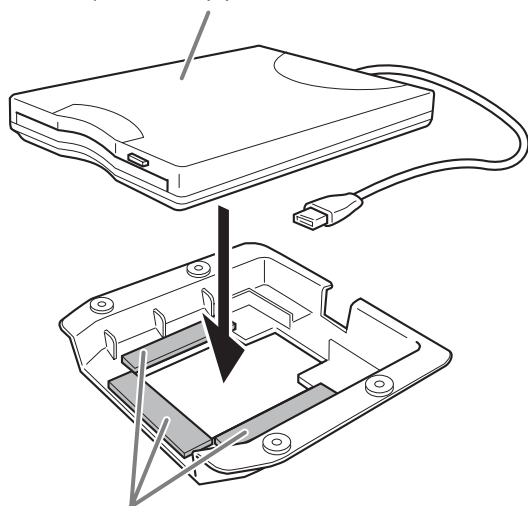
Необязательный дисковод UD-FD01 можно установить в нижней части CLP-240 с помощью кожуха и винтов, входящих в поставку.

Приготовьте крестовую отвертку с наконечником Phillips (+).



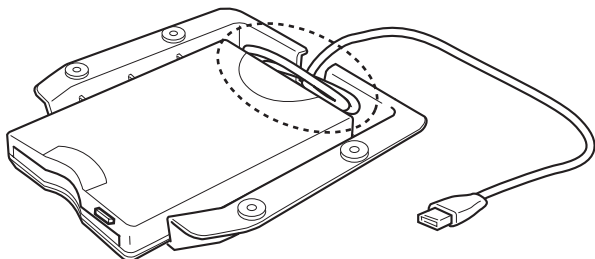
1. Удалите три бумажные подложки с клейкой лентой в кожухе и поместите дисковод в кожух.

Сторона с резиновыми ограничителями должна быть обращена к кожуху.

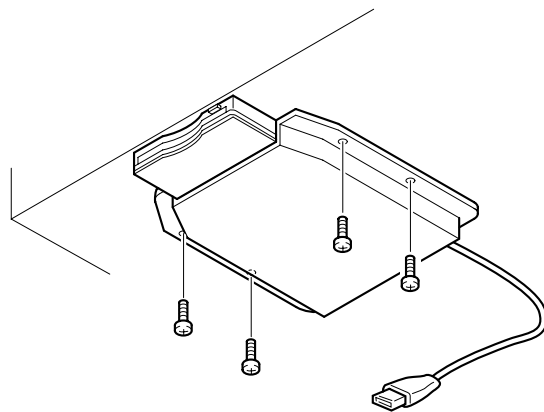


Двусторонняя клейкая лента

2. Сверните кабель USB внутри кожуха, как показано.



3. Прикрепите дисковод в кожухе слева к нижней стороне инструмента с помощью четырех прилагаемых винтов (4 мм x 10 мм).



4. Подключите кабель USB к разъему [TO DEVICE].

Список встроенных тембров

CLP-240

○: Да
—: Нет

Название тембра	Стереосэмплирование	Чувствительность к силе нажатия	Динамическое сэмплирование ¹	Сэмплирование звука отпущенных клавиш ²	Описание тембров
GRANDPIANO 1	○	○	○	○	Записи сэмплов полного концертного рояля. Включены три уровня динамического сэмплирования, сэмплы правой педали и сэмплы отпущенных клавиш, что позволяет добиться реалистичного звучания акустического рояля. Этот тембр превосходно подходит для исполнения классических музыкальных произведений, а также других произведений, исполняемых на акустическом фортепьяно.
VARIATION	○	○	○	○	Теплый и мягкий звук фортепьяно. Хорошо подходит для классических произведений.
GRANDPIANO 2	○	○	—	—	Объемный и чистый звук фортепьяно с яркой реверберацией. Подходит для популярной музыки.
VARIATION	○	○	—	—	Живой объемный звук фортепьяно. Подходит для популярной или рок-музыки.
E.PIANO 1	—	○	○	—	Звук электрического пианино, создаваемый с помощью частотной модуляции. Чрезвычайно «музыкальный» стиль, в котором сочетаются различные тембры в зависимости от динамических свойств клавиатуры. Подходит для обычной популярной музыки.
VARIATION	—	○	—	—	Синтезированный звук электронного пианино, часто используемый в популярной музыке. В режиме наложения тембров (DUAL) он хорошо сочетается со звучанием акустического фортепьяно.
E.PIANO 2	—	○	○	—	Звук электрического фортепьяно, создаваемый при ударе молоточков о металлические пластинки. Мягкий тон при легком нажатии на клавиши и агрессивный при более сильном.
VARIATION	—	○	○	—	Слегка измененный звук электрического пианино, часто используемый в популярной и рок-музыке.
HARPSICHORD	○	—	—	○	Звучание этого инструмента характерно для музыки барокко. Клавесин – это струнный инструмент, который не реагирует на силу нажатия на клавиши. Однако для этого стиля характерен особенный звук, создаваемый отпущенными клавишами.
VARIATION	○	—	—	○	Тот же самый тембр, звучащий на октаву выше для получения более яркого звука.
E. CLAVICHORD	—	○	—	○	Молоточковый клавишный инструмент, в котором звук образуется с помощью электрических звукопередатчиков. Часто используется в стилях «фанк» и «соул». Его тон соответствует характерному звуку отпущенных клавиш.
VARIATION	—	○	—	○	Включает специфический встроенный эффект.
VIBRAPHONE	○	○	○	—	Виброфон со сравнительно мягкими колотушками. Чем сильнее удары по клавишам, тем более металлическим становится тон.
VARIATION	○	○	—	—	Стереосэмплированный, объемный и реалистичный звук маримбы.
CHURCH ORGAN	○	—	—	—	Типичный звук органа с регистрами 8 футов, 4 фута и 2 фута. Хорош для исполнения духовной музыки периода барокко.
VARIATION	○	—	—	—	Звук полной копулы органа, часто ассоциируемый с «Токкатой и фугой» И.С.Баха.
JAZZ ORGAN	—	—	—	—	Звук электрооргана типа «tonewheel» (технология «фонического колеса»). Широко используется в джазовых и рок-стилях.
VARIATION	—	—	—	—	Эффект вращающегося динамика с различной скоростью. Скорость вариаций при этом больше. Если эффект «variation» применяется при аккордовой игре, его скорость будет постоянно меняться.
STRINGS	○	○	—	—	Стереосэмплированный большой струнный ансамбль с реалистичной реверберацией. Попробуйте соединить этот тембр с фортепьяно в режиме DUAL.

Название тембра	Стереосэмплирование	Чувствительность к силе нажатия	Динамическое сэмплирование ^{*1}	Сэмплирование звука отпущенных клавиш ^{*2}	Описание тембров
VARIATION	○	○	—	—	Свободный звук струнного ансамбля с медленной атакой. Попробуйте соединить этот тембр с фортепьяно или электрическим пианино в режиме DUAL.
CHOIR	—	○	—	—	Большой свободный звук хора. Идеален для создания богатых гармоний в медленной музыке.
VARIATION	—	○	—	—	Хоровой тембр с медленной атакой. Попробуйте соединить этот тембр с фортепьяно или электрическим пианино в режиме DUAL.
GUITAR	—	○	—	—	Теплый и естественный звук гитары с нейлоновыми струнами. При игре создается приятная, спокойная атмосфера.
VARIATION	—	○	—	—	Яркий звук электрогитары. Подходит для исполнения популярной музыки.
WOOD BASS	—	○	—	—	Контрабас с характерным звуком, как при пальцевой игре. Идеальный стиль для исполнения джазовой и латиноамериканской музыки.
VARIATION	—	○	—	—	Бас сочетается со звуком тарелок. Идеальный стиль для «блуждающих» басовых линий в джазовых мелодиях.
E.BASS	—	○	—	—	Звук электрической бас-гитары. Применяется в ряде музыкальных стилей: джазе, роке, поп-музыке и т. д.
VARIATION	—	○	—	—	Безладовый бас, подходящий для таких стилей, как джаз, фьюжн и т. д.

*1. Динамическое сэмплирование позволяет добиться точного соответствия тембрам на акустическом инструменте с помощью быстрого переключения сэмплов.

*2. Сэмпл моделирует слабое звучание отпущенных клавиш.

CLP-230

○: Да
—: Нет

Название тембра	Стереосэмплирование	Чувствительность к силе нажатия	Динамическое сэмплирование ¹	Сэмплирование звука отпущенных клавиш ²	Описание тембров
GRANDPIANO 1	○	○	—	—	Записи сэмплов полного концертного рояля. Этот тембр превосходно подходит для исполнения классических музыкальных произведений, а также других произведений, исполняемых на акустическом фортепьяно.
GRANDPIANO 2	○	○	—	—	Объемный и чистый звук фортепьяно с яркой реверберацией. Подходит для популярной музыки.
E.PIANO 1	—	○	○	—	Звук электрического пианино, создаваемый с помощью частотной модуляции. Подходит для обычной популярной музыки.
E.PIANO 2	—	○	○	—	Звук электрического фортепьяно, создаваемый при ударе молоточков о металлические пластинки. Мягкий тон при легком нажатии на клавиши и агрессивный при более сильном.
HARPSICHORD 1	○	—	—	○	Звучание этого инструмента характерно для музыки барокко. Клавесин – это струнный инструмент, который не реагирует на силу нажатия на клавиши. Однако для этого стиля характерен особенный звук, создаваемый отпущенными клавишами.
HARPSICHORD 2	○	—	—	○	Тот же самый тембр, звучащий на октаву выше для получения более яркого звука.
VIBRAPHONE	○	○	○	—	Виброфон со сравнительно мягкими колотушками. Чем сильнее удары по клавишам, тем более металлическим становится тон.
CHURCH ORGAN 1	○	—	—	—	Типичный звук органа с регистрами 8 футов, 4 фута и 2 фута. Хорош для исполнения духовной музыки периода барокко.
CHURCH ORGAN 2	○	—	—	—	Звук полной копулы органа, часто ассоциируемый с «Токкатой и фугой» И.С.Баха.
JAZZ ORGAN	—	—	—	—	Звук электрооргана типа «tonewheel» (технология «фонического колеса»). Широко используется в джазовых и рок-стилях.
STRINGS 1	○	○	—	—	Стереосэмплированный большой струнный ансамбль с реалистичной реверберацией. Попробуйте соединить этот тембр с фортепьяно в режиме DUAL.
STRINGS 2	○	○	—	—	Свободный звук струнного ансамбля с медленной атакой. Попробуйте соединить этот тембр с фортепьяно или электрическим пианино в режиме DUAL.
CHOIR	—	○	—	—	Большой свободный звук хора. Идеален для создания богатых гармоний в медленной музыке.
GUITAR	—	○	—	—	Теплый и естественный звук гитары с нейлоновыми струнами. При игре создается приятная, спокойная атмосфера.

*1. Динамическое сэмплирование позволяет добиться точного соответствия тембрам на акустическом инструменте с помощью быстрого переключения сэмплов.

*2. Сэмпл моделирует слабое звучание отпущенных клавиш.

Список демонстрационных мелодий

○ : Включено
— : Не включено

Название тембра	CLP-240	CLP-230	Название	Композитор
GRAND PIANO1	○	○	“Eintritt” Waldszenen Op.82	R. Schumann
HARPSICHORD	○	—	Gavotte	J.S. Bach
HARPSICHORD1	—	○		
HARPSICHORD2	—	○	Invention No.1	

Указанные пьесы — это короткие переработанные отрывки из оригинальных произведений. Все остальные мелодии являются собственностью компании (© Yamaha Corporation, 2005).

Описание демонстрационного тембра пианино (CLP-240)

Название тембра	Демонстрация тембра фортепьяно
GRAND PIANO1	Стереосэмплирование
GRAND PIANO2	Монофоническое сэмпирование
E.PIANO1	Динамическое сэмпирование, меццо-пьяно
E.PIANO2	Динамическое сэмпирование, меццо-форте
HARPSICHORD	Динамическое сэмпирование, форте
E.CLAVICHORD	Сэмпирирование с правой педалью
VIBRAPHONE	Сэмпирирование без правой педали
CHURCH ORGAN	Сэмпирирование с учетом звука отпущенных клавиш
JAZZ ORGAN	Сэмпирирование без учета звука отпущенных клавиш

Предметный указатель

Цифры

50 встроенных мелодий для фортепьяно	15
50 хитов для фортепьяно	15

A

A-B Repeat, функция	18
ALL (светодиодный индикатор).....	15, 43
AUX IN	57
AUX OUT	56

B

[BRILLIANCE], кнопка	21
----------------------------	----

D

[DDE], кнопка (CLP-240)	22
[DEMO], кнопка (демонстрационный режим)	14

E

[EFFECT], кнопка	21
------------------------	----

F

FUNCTION.....	47–55
основные действия	45

L

[LEFT], кнопка	17, 32
----------------------	--------

M

[MASTER VOLUME], ползунковый регулятор	12
METRONOME [ON/OFF], кнопка	28, 52
MIDI [IN] [OUT] [THRU]	57

P

[PEDAL], разъем	67
PLAY/PAUSE (демонстрационный режим)	14
[PLAY/PAUSE], кнопка	15, 41
[POWER], выключатель	11

R

[REC], кнопка (запись)	29
[REVERB], кнопка	21
[RIGHT], кнопка	17, 32
RIGHT/LEFT (50 встроенных мелодий для фортепьяно).....	17
rnd (светодиодный индикатор)	15, 43

S

Scale	48
[SELECT] (CLP-240), переключатель	58
SMF	35
[SONG SELECT], кнопка	15
[SPEAKER], выключатель	12
SPLIT (CLP-240) (Функция).....	50
[SPLIT] (CLP-240), кнопка	26
[STOP], кнопка	15, 41
Sync Start	17, 43

T

TEMPO.....	15, 41
TEMPO (METRONOME)	28
[TEMPO/FUNCTION#], кнопка	28, 45
[TOUCH], кнопка.....	23

U

USB [TO DEVICE] (CLP-240), разъем	57
USB [TO HOST] (устройство обработки), разъем ..	57
USB-устройство хранения данных (CLP-240)	58

V

[VARIATION], кнопка (CLP-240)	21
VOICE	19

В

включение и выключение воспроизведения партии	43
воспроизведение мелодии.....	40
воспроизведение мелодий.....	40
воспроизведение/пауза демонстрационные мелодии	14
записанные мелодии	41
Воспроизведение/Пауза полезные функции воспроизведения	43
воспроизведение/пауза (педаль)	43
встроенные мелодии → 50 встроенных мелодий для фортепьяно	15
высота звука → тонкая настройка высоты звука.....	47

Г

громкость метронома	52
громкость отключенной партии мелодии	52

Д

дискета (CLP-240)	69
дисковод гибких дисков установка (CLP-240)	70

З

загрузка	42
запись.....	29
начальные настройки	34

И

игра одной рукой (50 встроенных мелодий).....	17
---	----

К

[FILE], кнопка	42
[SONG SELECT], кнопка.....	41, 42
[TRANSPOSE], кнопка.....	24
кнопки групп тембров	19
крышка клавиатуры	10

Л

левая педаль.....	20, 51
левая педаль (для приглушенного звука).....	20, 51

Н

набор символов	55
наложение тембров (режим Dual).....	25
настройка	
громкость (50 встроенных мелодий для фортепьяно)	15
громкость метронома	52
темпа (50 встроенных мелодий для фортепьяно)	15
темпа (записанные мелодии)	41
настройка → тонкая настройка высоты звука	47
настройки – кнопка (FUNCTION)	44
НАУШНИКИ	12

О

описание демонстрационного тембра пианино.....	74
отключение партии	17

П

педаль	20
перезапись	33
повтор	15, 18
подключение	56
MIDI-интерфейс	61
Подключение к USB-устройству хранения данных (CLP-240).....	58
Подключение персонального компьютера.....	60
Подключения	
USB-устройство хранения данных	58
Компьютер	60
правая педаль	20, 50, 51
пюпитр.....	10

Р

разъемы	56
режим Dual.....	25, 49
резервное копирование (данных)	62

С

сборка.....	65–68
скобки-ограничители для нот (CLP-240).....	10
сохранить	35
список	
встроенный тембр	71–73
демонстрационная мелодия	74
педаль	44
Список	
настройки изготовителя	78
список встроенных тембров.....	71–73
список демонстрационных мелодий	74
Список настроек изготовителя	78
список сообщений.....	63
средняя педаль	20
средняя педаль («состенуто»).....	20
стандартная установка	21
Стандартная установка	21

Т

Таблица характеристик MIDI-интерфейса.....	84
Технические характеристики.....	85
тонкая настройка высоты звука.....	47
транспортировка.....	3

У

удаление	38
устранение неполадок	64

Ф

Формат MIDI-данных.....	80
форматирование	39
функции MIDI.....	52
функции сохранения	55

Ч

чувствительность клавиш к силе нажатия	23
--	----

Э

экран	11
экспорт.....	35
эффекты	22

Приложение

В этом разделе содержатся справочные материалы.

Список настроек изготовителя	78
Формат MIDI-данных	80
Таблица характеристик MIDI-интерфейса	84
Технические характеристики	85

Список настроек изготовителя

	Default	Backup Group	
		CLP-240	CLP-230
Voice	GRAND PIANO 1	F9.1	F8.1
Variation (CLP-240)	OFF		—
Dual Mode	OFF		F8.1
Split Mode (CLP-240)	OFF		—
Split Mode Left Voice (CLP-240)	WOOD BASS		—
Brilliance	NORMAL	F9.4	F8.4
Reverb Type	Preset for each voice	F9.1	F8.1
Reverb Depth	Preset for each voice		
Effect Type	Preset for each voice		
Effect Depth	Preset for each voice		
Touch Sensitivity	MEDIUM		
Volume in the FIXED Mode	64	F9.4	—
DDE (CLP-240)	ON		
DDE Depth (CLP-240)	6		
Metronome	OFF	—	—
Metronome Time Signature	0 (no accent)	F9.1	F8.1
Tempo	120	—	—
Transpose	0	F9.3	F8.3

Function

CLP-240	CLP-230	Function	Default	Backup Group	
				CLP-240	CLP-230
F1	F1	Tuning	A3=440Hz	F9.3	F8.3
F2.1	F2.1	Scale	1 (Equal Temperament)		
F2.2	F2.2	Base Note	C		
F3.1	F3.1	Dual Balance	Preset for each voice combination	F9.1	F8.1
F3.2	F3.2	Dual Detune	Preset for each voice combination		
F3.3, F3.4	F3.3, F3.4	Dual Octave Shift	Preset for each voice combination		
F3.5, F3.6	F3.5, F3.6	Dual Effect Depth	Preset for each voice combination		
F4.1	—	Split Point	F#2		
F4.2	—	Split Balance	Preset for each voice combination		
F4.3, F4.4	—	Split Octave Shift	Preset for each voice combination		
F4.5, F4.6	—	Split Effect Depth	Preset for each voice combination		
F4.7	—	Damper Pedal Range	ALL	F9.4	F8.4
F5.1	F4.1	Left Pedal Mode	1 (Soft Pedal)		
F5.2	F4.2	Soft Pedal Effect Depth	3		
F5.3	—	Sustain Sample Depth	12		
F5.4	—	Keyoff Sample Volume	10		
F5.5	F4.3	Song Channel Selection	ALL	F9.1	F8.1
F6	F5	Metronome Volume	10		
F7	F6	Song Part Cancel Volume	5		

CLP-240	CLP-230	Function	Default	Backup Group	
				CLP-240	CLP-230
F8.1	F7.1	MIDI Transmit Channel	1	F9.2	F8.2
F8.2	F7.2	MIDI Receive Channel	ALL		
F8.3	F7.3	Local Control	ON		
F8.4	F7.4	Program Change Send & Receive	ON		
F8.5	F7.5	Control Change Send & Receive	ON		
F9	F8	Backup	Voice: OFF MIDI – Others: ON	Always backed up	
F9.5	F8.5	Character Code	En		

Формат MIDI-данных

Если вы знакомы с MIDI-интерфейсом или используете компьютер для управления музыкальными устройствами при помощи создаваемых компьютером MIDI-сообщений, данные из этого раздела помогут вам управлять пианино CLP-240/230.

1. NOTE ON/OFF

Data format: [9nH] -> [kk] -> [vv]

- 9nH = Note ON/OFF event (n = channel number)
- kk = Note number (Transmit: 09H ~ 78H = A-2 ~ C8 / Receive: 00H ~ 7FH = C-2 ~ G8)*
- vv = Velocity (Key ON = 01H ~ 7FH, Key OFF = 00H)

Data format: [8nH] -> [kk] -> [vv] (reception only)

- 8nH = Note OFF event (n = channel number)
- kk = Note number: 00H ~ 7FH = C-2 ~ G8
- vv = Velocity

* If received value exceeds the supported range for the selected voice, the note is adjusted by the necessary number of octaves.

2. CONTROL CHANGE

Data format: [BnH] -> [cc] -> [vv]

- BnH = Control change (n = channel number)
- cc = Control number
- vv = Data Range

(1) Bank Select

- | | | |
|-----|-----------------|------------------|
| ccH | Parameter | Data Range (vvH) |
| 00H | Bank Select MSB | 00H: Normal |
| 20H | Bank Select LSB | 00H...7FH |

Bank selection processing does not occur until receipt of next Program Change message.

(2) Modulation (reception only)

- | | | |
|-----|------------|------------------|
| ccH | Parameter | Data Range (vvH) |
| 01H | Modulation | 00H-7FH |

(3) Main Volume (reception only)

- | | | |
|-----|------------|------------------|
| ccH | Parameter | Data Range (vvH) |
| 07H | Volume MSB | 00H...7FH |

(4) Panpot (reception only)

- | | | |
|-----|-----------|------------------|
| ccH | Parameter | Data Range (vvH) |
| 0AH | Panpot | 00H-7FH |

(5) Expression

- | | | |
|-----|----------------|------------------|
| ccH | Parameter | Data Range (vvH) |
| 0BH | Expression MSB | 00H...7FH |

(6) Damper

- | | | |
|-----|------------|------------------|
| ccH | Parameter | Data Range (vvH) |
| 40H | Damper MSB | 00H...7FH |

(7) Sostenuto

- | | | |
|-----|-----------|-------------------------|
| ccH | Parameter | Data Range (vvH) |
| 42H | Sostenuto | 00H-3FH:off, 40H-7FH:on |

(8) Soft Pedal

- | | | |
|-----|------------|-------------------------|
| ccH | Parameter | Data Range (vvH) |
| 43H | Soft Pedal | 00H-3FH:off, 40H-7FH:on |

(9) Effect1 Depth (Reverb Send Level)

- | | | |
|-----|---------------|------------------|
| ccH | Parameter | Data Range (vvH) |
| 5BH | Effect1 Depth | 00H...7FH |

Adjusts the reverb send level.

(10) Effect4 Depth (Variation Effect Send Level)

- | | | |
|-----|---------------|------------------|
| ccH | Parameter | Data Range (vvH) |
| 5EH | Effect4 Depth | 00H...7FH |

(11) RPN

- | | | |
|-----|----------------|--|
| ccH | Parameter | Data Range (vvH) |
| 65H | RPN MSB | Coarse Tune 02H,
Fine Tune 01H,
Pitch Bend Range 00H |
| 64H | RPN LSB | |
| 06H | Data Entry MSB | |
| 38H | Data Entry LSB | |

3. MODE MESSAGES

Data format: [BnH] -> [cc] -> [vv]

- BnH = Control event (n = channel number)
- cc = Control number
- vv = Data Range

(1) All Sound Off

- | | | |
|-----|---------------|------------------|
| ccH | Parameter | Data Range (vvH) |
| 78H | All Sound Off | 00H |

Switches off all sound from the channel. Does not reset Note On and Hold On conditions established by Channel Messages.

(2) Reset All Controllers

- | | | |
|-----|-----------------------|------------------|
| ccH | Parameter | Data Range (vvH) |
| 79H | Reset All Controllers | 00H |

Resets controllers as follows.

- | | |
|--------------|-----------|
| Controller | Value |
| Expression | 127 (max) |
| Damper Pedal | 0 (off) |
| Sostenuto | 0 (off) |
| Soft Pedal | 0 (off) |

(3) Local Control (reception only)

- | | | |
|-----|---------------|---------------------|
| ccH | Parameter | Data Range (vvH) |
| 7AH | Local Control | 00H (off), 7FH (on) |

(4) All Notes Off

- | | | |
|-----|---------------|------------------|
| ccH | Parameter | Data Range (vvH) |
| 7BH | All Notes Off | 00H |

Switches OFF all the notes that are currently ON on the specified channel. Any notes being held by the damper or sostenuto pedal will continue to sound until the pedal is released.

(5) Omni Off (reception only)

- | | | |
|-----|-----------|------------------|
| ccH | Parameter | Data Range (vvH) |
| 7CH | Omni Off | 00H |

Same processing as for All Notes Off.

(6) Omni On (reception only)

- | | | |
|-----|-----------|------------------|
| ccH | Parameter | Data Range (vvH) |
| 7DH | Omni On | 00H |

Same processing as for All Notes Off.

(7) Mono (reception only)

- | | | |
|-----|-----------|------------------|
| ccH | Parameter | Data Range (vvH) |
| 7EH | Mono | 00H |

Same processing as for All Sound Off.

(8) Poly (reception only)

- | | | |
|-----|-----------|------------------|
| ccH | Parameter | Data Range (vvH) |
| 7FH | Poly | 00H |

Same processing as for All Sound Off.

- When control change reception is turned OFF in the Function mode, control change data will not be transmitted or received.
- Local on/off, OMNI on/off are not transmitted. (The appropriate note off number is supplied with "All Note Off" transmission).
- When a voice bank MSB/LSB is received, the number is stored in the internal buffer regardless of the received order, then the stored value is used to select the appropriate voice when a program change message is received.
- The Multi-timbre and Poly modes are always active. No change occurs when OMNI ON, OMNI OFF, MONO, or POLY mode messages are received.

4. PROGRAM CHANGE

Data format: [CnH] -> [ppH]

CnH = Program event (n = channel number)

ppH = Program change number

P.C.#=Program Change number

CLP-240	CLP-230	MSB	LSB	P.C.#
GRANDPIANO 1	GRANDPIANO 1	0	122	0
VARIATION	—	0	123	0
GRANDPIANO 2	GRANDPIANO 2	0	112	0
VARIATION	—	0	112	1
E.PIANO 1	E.PIANO 1	0	122	5
VARIATION	—	0	122	88
E.PIANO 2	E.PIANO 2	0	122	4
VARIATION	—	0	123	4
HARPSICHORD	HARPSICHORD 1	0	122	6
VARIATION	HARPSICHORD 2	0	123	6
E. CLAVICHORD	—	0	122	7
VARIATION	—	0	123	7
VIBRAPHONE	VIBRAPHONE	0	122	11
VARIATION	—	0	122	12
CHURCH ORGAN	CHURCH ORGAN 1	0	123	19
VARIATION	CHURCH ORGAN 2	0	122	19
JAZZ ORGAN	JAZZ ORGAN	0	122	16
VARIATION	—	0	123	16
STRINGS	STRINGS 1	0	122	48
VARIATION	STRINGS 2	0	122	49
CHOIR	CHOIR	0	122	52
VARIATION	—	0	123	52
GIUITAR	GIUITAR	0	122	24
VARIATION	—	0	122	25
WOOD BASS	—	0	122	32
VARIATION	—	0	124	32
E.BASS	—	0	122	33
VARIATION	—	0	122	35

- When program change reception is turned OFF in the Function mode, no program change data is transmitted or received. Also, Bank MSB/LSB is not transmitted or received.

5. SYSTEM REALTIME MESSAGES

[rrH]

F8H: Timing clock

FAH: Start

FCH: Stop

FEH: Active sensing

Data	Transmission	Reception
F8H	Transmitted every 96 clocks	Received as 96-clock tempo timing when MIDI clock is set to External
FAH	Recorder start	Recorder start Not received when the MIDI clock is set to Internal.
FCH	Recorder stop	Recorder stop Not received when the MIDI clock is set to Internal.
FEH	Transmitted every 200 milliseconds	If a signal is not received via MIDI for more than 400 milliseconds, the same processing will take place for All Sound Off, All Notes Off and Reset All Controllers as when those signals are received.

- Caution: If an error occurs during MIDI reception, the Damper, Sostenuto, and Soft effects for all channels are turned off and an All Note Off occurs.

6. SYSTEM EXCLUSIVE MESSAGES

(Yamaha MIDI Format)

Panel Data Transmit

Data format: [F0H] -> [43H] -> [0nH] -> [7CH] -> ... -> [F7H]

F0H, 43H, 0nH, 7CH (n: channel number)

00H, LLH (data length)

43H, 4CH, 20H, 20H (CL)

43H, 4CH, 50H, 27H, 30H, 35H (CLP05)

3xH, 3yH

aaH, bbH: Device No. aa=LSB, bb=MSB

aa=5EH, bb=16H (CLP-240)

aa=5BH, bb=16H (CLP-230)

[PANEL DATA]

[CHECK SUM (1byte)] = 0-(43H+4CH+20H+.....+Data end)

F7H

• Panel Data Contents

- | | |
|--------------------------------|-------------------------------|
| (1) 1'st Voice | (19) Reverb Type 1 |
| (2) Dual On/Off | (20) Reverb Type 2 |
| (3) Dual Voice | (21) Reverb Depth 1 |
| (4) Dual Balance | (22) Reverb Depth 2 |
| (5) Dual Detune | (23) Effect Type 1 |
| (6) Dual Voice1 Octave | (24) Effect Type 2 |
| (7) Dual Voice2 Octave | (25) Effect Depth |
| (8) Dual Voice1 Effect Depth | (26) Variation On/Off |
| (9) Dual Voice2 Effect Depth | (27) Touch Sensitivity |
| (10) Split On/Off | (28) Fixed Data |
| (11) Split Voice | (29) Left Pedal |
| (12) Split Point | (30) Soft Pedal Depth |
| (13) Split Balance | (31) Absolute tempo low byte |
| (14) Split Voice1 Octave | (32) Absolute tempo high byte |
| (15) Split Voice2 Octave | (33) Key-Off Sampling Depth |
| (16) Split Voice1 Effect Depth | (34) DDE On/Off |
| (17) Split Voice2 Effect Depth | (35) DDE Depth |
| (18) Split Dumper Mode | (36) Brilliance |

- Panel data send requests cannot be received.

7. SYSTEM EXCLUSIVE MESSAGES

(Universal System Exclusive)

(1) Universal Realtime Message

Data format: [F0H] -> [7FH] -> [XnH] -> [04H] -> [01H] ->

[lIH] -> [mmH] -> [F7H]

MIDI Master Volume

- Simultaneously changes the volume of all channels.
- When a MIDI master volume message is received, the volume only has affect on the MIDI receive channel, not the panel master volume.

F0H = Exclusive status

7FH = Universal Realtime

7FH = ID of target device

04H = Sub-ID #1=Device Control Message

01H = Sub-ID #2=Master Volume

//H = Volume LSB

mmH = Volume MSB

F7H = End of Exclusive

or

F0H = Exclusive status

7FH = Universal Realtime

XnH = When n is received n=0~F, whichever is received.

X = don't care

04H = Sub-ID #1=Device Control Message

01H = Sub-ID #2=Master Volume

//H = Volume LSB

mmH = Volume MSB

F7H = End of Exclusive

(2) Universal Non-Realtime Message (GM On)

General MIDI Mode On

Data format: [F0H] -> [7EH] -> [XnH] -> [09H] -> [01H] -> [F7H]

F0H = Exclusive status
7EH = Universal Non-Realtime
7FH = ID of target device
09H = Sub-ID #1=General MIDI Message
01H = Sub-ID #2=General MIDI On
F7H = End of Exclusive

or

F0H = Exclusive status
7EH = Universal Non-Realtime
XnH = When received, n=0~F.
X = don't care
09H = Sub-ID #1=General MIDI Message
01H = Sub-ID #2=General MIDI On
F7H = End of Exclusive

When the General MIDI mode ON message is received, the MIDI system will be reset to its default settings.

This message requires approximately 50ms to execute, so sufficient time should be allowed before the next message is sent.

8. SYSTEM EXCLUSIVE MESSAGES (XG Standard)

(1) XG Native Parameter Change

Data format: [F0H] -> [43H] -> [1nH] -> [4CH] -> [hhH] -> [mmH] -> [//H] -> [ddH] -> [F7H]

F0H = Exclusive status
43H = YAMAHA ID
1nH = When received, n=0~F.
When transmitted, n=0.
4CH = Model ID of XG
hhH = Address High
mmH = Address Mid
//H = Address Low
ddH = Data

|
F7H = End of Exclusive

Data size must match parameter size (2 or 4 bytes).

When the XG System On message is received, the MIDI system will be reset to its default settings.

The message requires approximately 50ms to execute, so sufficient time should be allowed before the next message is sent.

(2) XG Native Bulk Data (reception only)

Data format: [F0H] -> [43H] -> [0nH] -> [4CH] -> [aaH] -> [bbH] -> [hhH] -> [mmH] -> [//H] -> [ddH] -> ... -> [ccH] -> [F7H]

F0H = Exclusive status
43H = YAMAHA ID
0nH = When received, n=0~F.
When transmitted, n=0.
4CH = Model ID of XG
aaH = ByteCount
bbH = ByteCount
hhH = Address High
mmH = Address Mid
//H = Address Low
ddH = Data

| |
| |
ccH = Check sum
F7H = End of Exclusive

- Receipt of the XG SYSTEM ON message causes reinitialization of relevant parameters and Control Change values. Allow sufficient time for processing to execute (about 50 msec) before sending the CLP-240/230 another message.
- XG Native Parameter Change message may contain two or four bytes of parameter data (depending on the parameter size).
- For information about the Address and Byte Count values, refer to Table 1 below. Note that the table's Total Size value gives the size of a bulk block. Only the top address of the block (00H, 00H, 00H) is valid as a bulk data address.

9. SYSTEM EXCLUSIVE MESSAGES (Clavinova MIDI Format)

Data format: [F0H] -> [43H] -> [73H] -> [01H] -> [nnH] -> [F7H]

F0H = Exclusive status
43H = Yamaha ID
73H = Clavinova ID
01H = Product ID (CLP common)
nnH = Substatus
nn Control
02H Internal MIDI clock
03H External MIDI clock
F7H = End of Exclusive

10. SYSTEM EXCLUSIVE MESSAGES (Special Control)

Data format: [F0H] -> [43H] -> [73H] -> [66H] -> [11H] -> [0nH] -> [ccH] -> [vvH] -> [F7H]

F0H = Exclusive status
43H = Yamaha ID
73H = Clavinova ID
7FH = Extended Product ID
xxH = Product ID 49H
11H = Special control
0nH = Control MIDI change (n=channel number)
cc = Control number
vv = Value
F7H = End of Exclusive

Control	0n	ccH	vvH
Split Point	Always 00H	14H	14H: Split Key Number
Metronome	Always 00H	1BH	00H: No accent 01H-0FH: 1/4-15/4 7FH: off
Damper Level	ch: 00H-0FH	3DH	(Sets the Damper Level for each channel) 00H-7FH
Channel Detune	ch: 00H-0FH	43H	(Sets the Detune value for each channel) 00H-7FH
Voice Reserve	ch: 00H-0FH	45H	00H: Reserve off 7FH: on*

* When Volume, Expression is received for Reserve On, they will be effective from the next Key On. Reserve Off is normal.

11. SYSTEM EXCLUSIVE MESSAGES (Others)

Data format: [F0H] -> [43H] -> [1nH] -> [27H] -> [30H] -> [00H] -> [00H] -> [mmH] -> [//H] -> [ccH] -> [F7H]

Master Tuning (XG and last message priority) simultaneously changes the pitch of all channels.

F0H = Exclusive Status
43H = Yamaha ID
1nH = When received, n=0~F.
When transmitted, n=0.
27H = Model ID of TG100
30H = Sub ID
00H =
00H =
mmH = Master Tune MSB
//H = Master Tune LSB
ccH = don't care (under 7FH)
F7H = End of Exclusive

<Table 1>

MIDI Parameter Change table (SYSTEM)

Address (H)	Size (H)	Data (H)	Parameter	Description	Default value (H)
00 00 00	4	020C - 05F4*	MASTER TUNE	-50 - +50[cent]	00 04 00 00
01				1st bit 3 - 0 → bit 15 - 12	400
02				2nd bit 3 - 0 → bit 11 - 8	
03				3rd bit 3 - 0 → bit 7 - 4	
				4th bit 3 - 0 → bit 3 - 0	
04	1	00 - 7F	MASTER VOLUME	0 - 127	7F
05	1	—	—		
7E		00	XG SYSTEM ON	00=XG system ON	
7F		00	RESET ALL PARAMETERS	00=ON (receive only)	
TOTAL SIZE 07					

*Values lower than 020CH select -50 cents. Values higher than 05F4H select +50 cents.

<Table 2>

MIDI Parameter Change table (EFFECT 1)

Refer to the “Effect MIDI Map” for a complete list of Reverb, Chorus and Variation type numbers.

Address (H)	Size (H)	Data (H)	Parameter	Description	Default value (H)
02 01 00	2	00-7F	REVERB TYPE MSB	Refer to Effect MIDI Map	01 (=HALL1)
		00-7F	REVERB TYPE LSB	00 : basic type	00
02 01 40	2	00-7F	VARIATION TYPE MSB	Refer to Effect MIDI Map	00(=Effect off)
		00-7F	VARIATION TYPE LSB	00 : basic type	00

• “VARIATION” refers to the EFFECT on the panel.

<Table 3>

MIDI Parameter Change table (MULTI PART)

Address (H)	Size (H)	Data (H)	Parameter	Description	Default value (H)
08 nn 11	1	00 - 7F	DRY LEVEL	0 - 127	7F
nn = Part Number					

• Effect MIDI Map

REVERB

	MSB	LSB
ROOM	02H	10H
HALL 1	01H	10H
HALL 2	01H	11H
STAGE	03H	10H
OFF	00H	00H

EFFECT

	MSB	LSB
CHORUS	42H	10H
PHASER	48H	10H
TREMOLO	46H	10H
ROTARY SP	47H	10H
OFF	00H	00H

Function...	Transmitted	Recognized	Remarks
Basic Channel Default Changed	1 - 16 X	1 - 16 1 - 16	
Mode Default Messages Altered	3 X *****	3 X X	
Note Number : True voice	0 - 127 *****	0 - 127 0 - 127	
Velocity Note ON Note OFF	○ 9nH,v=1-127 X 9nH,v=0	○ 9nH,v=1-127 X 9nH,v=0 or 8nH	
After Touch Key's Ch's	X X	X X	
Pitch Bend	X *1	X 0 - 24 semi	
Control Change 0,32 1 7 10 11 6,38 64,66,67 84 91,94 96-97 100-101	○ X *1 X *1 X *1 ○ ○ X *1 ○ X *1 ○ ○ X *1 X *1	○ ○ ○ ○ ○ ○ ○ ○ ○ ○ ○ ○	Bank Select Modulation Main Volume Panpot Expression Data Entry Portamento Control Effect Depth RPN Inc,Dec RPN LSB,MSB
Prog Change : True #	○ 0 - 127 *****	○ 0 - 127	
System Exclusive	○	○	
Common : Song Pos. : Song Sel. : Tune	X X X	X X X	
System : Clock Real Time : Commands	○ ○	○ ○	
Aux : All Sound Off : Reset All Cntrl's : Local ON/OFF Mes- : All Notes OFF sages: Active Sense : Reset	○ ○ X ○ ○ X	○ (120,126,127) ○ (121) ○ (122) ○ (123-125) ○ X	
Notes: *1= These Control Change messages cannot be transmitted by panel operations, but can be transmitted by song playback data.			

Mode 1 : OMNI ON , POLY Mode 2 : OMNI ON , MONO ○ : Yes
 Mode 3 : OMNI OFF, POLY Mode 4 : OMNI OFF, MONO X : No

Технические характеристики

	CLP-240	CLP-230
Keyboard	GH3 keyboard 88 keys (A-1 – C7)	
Sound Source	AWM Dynamic Stereo Sampling	AWM Stereo Sampling
Polyphony (Max.)	64	
Voice Selection	14 × 2 variations for each voice	14
Effect	Reverb, Effect, Brilliance, DDE (Dynamic Damper Effect)	Reverb, Effect, Brilliance
Volume	Master Volume	
Controls	Dual, Split, Metronome, Transpose, Touch (Hard/Medium/Soft/Fixed), Functions, Speaker ON/OFF	Dual, Metronome, Transpose, Touch (Hard/Medium/Soft/Fixed), Functions, Speaker ON/OFF
Recording/Playback	2-part recording/playback (three user songs), Tempo Adjustment, Sync Start	
Pedal	Damper (with half-pedal effect), Sostenuto, Soft	
Demo Songs	14 voice Demo Songs, 50 preset Songs	
Jacks/Connectors	MIDI (IN/OUT/THRU), PHONES × 2, AUX IN (L/L+R, R), AUX OUT (LEVEL FIXED) (L, R), USB TO HOST, USB TO DEVICE	MIDI (IN/OUT/THRU), PHONES × 2, AUX IN (L/L+R, R), AUX OUT (LEVEL FIXED) (L, R), USB TO HOST
Memory Device	Optional USB storage device (via USB TO DEVICE terminal)	
	Internal Flash Memory (for saving User songs): 65 KB (for saving External songs): 307 KB	
Main Amplifiers	40W × 2	20W × 2
Speakers	16cm × 2, 5cm × 2	16cm × 2
Dimensions (W × D × H) (with music rest)	1,411mm × 506mm × 892mm [55 9/16" × 19 15/16" × 35 1/8"] (1,411mm × 506mm × 1,005mm) [55 9/16" × 19 15/16" × 39 9/16"]	
Weight	68kg (149lbs., 15oz)	65kg (143lbs., 5oz)
Accessories	Owner's Manual, "50 greats for the Piano" (Music Book), Accessory CD-ROM for Windows, Accessory CD-ROM for Windows Installation Guide, Bench (included or optional depending on locale)	

* Технические характеристики и описания в этом руководстве пользователя даны только для информации. Корпорация Yamaha сохраняет за собой право модифицировать свои изделия и менять их технические характеристики без предварительного уведомления. Поскольку технические характеристики, оборудование и набор возможностей могут различаться в зависимости от региона, обращайтесь за информацией к местному представителю корпорации Yamaha.

IMPORTANT SAFETY INSTRUCTIONS

INFORMATION RELATING TO PERSONAL INJURY, ELECTRICAL SHOCK, AND FIRE HAZARD POSSIBILITIES HAS BEEN INCLUDED IN THIS LIST.

WARNING- When using any electrical or electronic product, basic precautions should always be followed. These precautions include, but are not limited to, the following:

1. Read all Safety Instructions, Installation Instructions, Special Message Section items, and any Assembly Instructions found in this manual **BEFORE** making any connections, including connection to the main supply.
2. **Main Power Supply Verification:** Yamaha products are manufactured specifically for the supply voltage in the area where they are to be sold. If you should move, or if any doubt exists about the supply voltage in your area, please contact your dealer for supply voltage verification and (if applicable) instructions. The required supply voltage is printed on the name plate. For name plate location, please refer to the graphic found in the Special Message Section of this manual.
3. This product may be equipped with a polarized plug (one blade wider than the other). If you are unable to insert the plug into the outlet, turn the plug over and try again. If the problem persists, contact an electrician to have the obsolete outlet replaced. Do **NOT** defeat the safety purpose of the plug.
4. Some electronic products utilize external power supplies or adapters. Do **NOT** connect this type of product to any power supply or adapter other than one described in the owners manual, on the name plate, or specifically recommended by Yamaha.
5. **WARNING:** Do not place this product or any other objects on the power cord or place it in a position where anyone could walk on, trip over, or roll anything over power or connecting cords of any kind. The use of an extension cord is not recommended! If you must use an extension cord, the minimum wire size for a 25' cord (or less) is 18 AWG. **NOTE:** The smaller the AWG number, the larger the current handling capacity. For longer extension cords, consult a local electrician.
6. **Ventilation:** Electronic products, unless specifically designed for enclosed installations, should be placed in locations that do not interfere with proper ventilation. If instructions for enclosed installations are not provided, it must be assumed that unobstructed ventilation is required.
7. **Temperature considerations:** Electronic products should be installed in locations that do not significantly contribute to their operating temperature. Placement of this product close to heat sources such as; radiators, heat registers and other devices that produce heat should be avoided.
8. This product was **NOT** designed for use in wet/damp locations and should not be used near water or exposed to rain. Examples of wet/damp locations are; near a swimming pool, spa, tub, sink, or wet basement.
9. This product should be used only with the components supplied or; a cart, rack, or stand that is recommended by the manufacturer. If a cart, rack, or stand is used, please observe all safety markings and instructions that accompany the accessory product.
10. The power supply cord (plug) should be disconnected from the outlet when electronic products are to be left unused for extended periods of time. Cords should also be disconnected when there is a high probability of lightning and/or electrical storm activity.
11. Care should be taken that objects do not fall and liquids are not spilled into the enclosure through any openings that may exist.
12. Electrical/electronic products should be serviced by a qualified service person when:
 - a. The power supply cord has been damaged; or
 - b. Objects have fallen, been inserted, or liquids have been spilled into the enclosure through openings; or
 - c. The product has been exposed to rain; or
 - d. The product does not operate, exhibits a marked change in performance; or
 - e. The product has been dropped, or the enclosure of the product has been damaged.
13. Do not attempt to service this product beyond that described in the user-maintenance instructions. All other servicing should be referred to qualified service personnel.
14. This product, either alone or in combination with an amplifier and headphones or speaker/s, may be capable of producing sound levels that could cause permanent hearing loss. **DO NOT** operate for a long period of time at a high volume level or at a level that is uncomfortable. If you experience any hearing loss or ringing in the ears, you should consult an audiologist. **IMPORTANT:** The louder the sound, the shorter the time period before damage occurs.
15. Some Yamaha products may have benches and/or accessory mounting fixtures that are either supplied as a part of the product or as optional accessories. Some of these items are designed to be dealer assembled or installed. Please make sure that benches are stable and any optional fixtures (where applicable) are well secured **BEFORE** using. Benches supplied by Yamaha are designed for seating only. No other uses are recommended.

PLEASE KEEP THIS MANUAL

FCC INFORMATION (U.S.A.)

1. IMPORTANT NOTICE: DO NOT MODIFY THIS UNIT!

This product, when installed as indicated in the instructions contained in this manual, meets FCC requirements. Modifications not expressly approved by Yamaha may void your authority, granted by the FCC, to use the product.

2. **IMPORTANT:** When connecting this product to accessories and/or another product use only high quality shielded cables. Cable/s supplied with this product MUST be used. Follow all installation instructions. Failure to follow instructions could void your FCC authorization to use this product in the USA.
3. **NOTE:** This product has been tested and found to comply with the requirements listed in FCC Regulations, Part 15 for Class "B" digital devices. Compliance with these requirements provides a reasonable level of assurance that your use of this product in a residential environment will not result in harmful interference with other electronic devices. This equipment generates/uses radio frequencies and, if not installed and used according to the instructions found in the users manual, may cause interference harmful to the operation of

other electronic devices. Compliance with FCC regulations does not guarantee that interference will not occur in all installations. If this product is found to be the source of interference, which can be determined by turning the unit "OFF" and "ON", please try to eliminate the problem by using one of the following measures:

Relocate either this product or the device that is being affected by the interference.

Utilize power outlets that are on different branch (circuit breaker or fuse) circuits or install AC line filter/s.

In the case of radio or TV interference, relocate/reorient the antenna. If the antenna lead-in is 300 ohm ribbon lead, change the lead-in to co-axial type cable.

If these corrective measures do not produce satisfactory results, please contact the local retailer authorized to distribute this type of product. If you can not locate the appropriate retailer, please contact Yamaha Corporation of America, Electronic Service Division, 6600 Orangethorpe Ave, Buena Park, CA90620

The above statements apply ONLY to those products distributed by Yamaha Corporation of America or its subsidiaries.

* This applies only to products distributed by YAMAHA CORPORATION OF AMERICA.

(class B)

IMPORTANT NOTICE FOR THE UNITED KINGDOM

Connecting the Plug and Cord

IMPORTANT. The wires in this mains lead are coloured in accordance with the following code:

BLUE : NEUTRAL
BROWN : LIVE

As the colours of the wires in the mains lead of this apparatus may not correspond with the coloured markings identifying the terminals in your plug proceed as follows:

The wire which is coloured BLUE must be connected to the terminal which is marked with the letter N or coloured BLACK.

The wire which is coloured BROWN must be connected to the terminal which is marked with the letter L or coloured RED.

Making sure that neither core is connected to the earth terminal of the three pin plug.

(2 wires)

- This applies only to products distributed by Yamaha-Kemble Music (U.K.) Ltd.

COMPLIANCE INFORMATION STATEMENT (DECLARATION OF CONFORMITY PROCEDURE)

Responsible Party : Yamaha Corporation of America
Address : 6600 Orangethorpe Ave., Buena Park,
Calif. 90620
Telephone : 714-522-9011
Type of Equipment : Electronic Piano
Model Name : CLP-240/230

This device complies with Part 15 of the FCC Rules.

Operation is subject to the following conditions:

- 1) this device may not cause harmful interference, and
- 2) this device must accept any interference received including interference that may cause undesired operation.

See user manual instructions if interference to radio reception is suspected.

* This applies only to products distributed by
YAMAHA CORPORATION OF AMERICA.

(FCC DoC)

CAUTION: TO PREVENT ELECTRIC SHOCK, MATCH WIDE BLADE OF PLUG TO WIDE SLOT, FULLY INSERT.

ATTENTION: POUR ÉVITER LES CHOCS ÉLECTRIQUES, INTRODUIRE LA LAME LA PLUS LARGE DE LA FICHE DANS LA BORNE CORRESPONDANTE DE LA PRISE ET POUSSER JUSQU'AU FOND.

(polarity)

- This applies only to products distributed by Yamaha Canada Music Ltd.
- Ceci ne s'applique qu'aux produits distribués par Yamaha Canada Musique Ltée.

ДЛЯ ЗАМЕТОК

For details of products, please contact your nearest Yamaha representative or the authorized distributor listed below.

За более подробными сведениями обращайтесь в местное представительство корпорации Yamaha.

NORTH AMERICA

CANADA

Yamaha Canada Music Ltd.
135 Milner Avenue, Scarborough, Ontario,
M1S 3R1, Canada
Tel: 416-298-1311

U.S.A.

Yamaha Corporation of America
6600 Orangethorpe Ave., Buena Park, Calif. 90620,
U.S.A.
Tel: 714-522-9011

CENTRAL & SOUTH AMERICA

MEXICO

Yamaha de México S.A. de C.V.
Calz. Javier Rojo Gómez #1149,
Col. Guadalupe del Moral
C.P. 09300, México, D.F., México
Tel: 55-5804-0600

BRAZIL

Yamaha Musical do Brasil Ltda.
Av. Reboucas 2636-Pinheiros CEP: 05402-400
Sao Paulo-SP, Brasil
Tel: 011-3085-1377

ARGENTINA

Yamaha Music Latin America, S.A.
Sucursal de Argentina
Viamonte 1145 Piso2-B 1053,
Buenos Aires, Argentina
Tel: 1-4371-7021

PANAMA AND OTHER LATIN AMERICAN COUNTRIES/ CARIBBEAN COUNTRIES

Yamaha Music Latin America, S.A.
Torre Banco General, Piso 7, Urbanización Marbella,
Calle 47 y Aquilino de la Guardia,
Ciudad de Panamá, Panamá
Tel: +507-269-5311

EUROPE

THE UNITED KINGDOM

Yamaha-Kemble Music (U.K.) Ltd.
Sherbourne Drive, Tilbrook, Milton Keynes,
MK7 8BL, England
Tel: 01908-366700

IRELAND

Danfay Ltd.
61D, Sallynoggin Road, Dun Laoghaire, Co. Dublin
Tel: 01-2859177

GERMANY

Yamaha Music Central Europe GmbH
Siemensstraße 22-34, 25462 Rellingen, Germany
Tel: 04101-3030

SWITZERLAND/LIECHTENSTEIN

Yamaha Music Central Europe GmbH,
Branch Switzerland
Seefeldstrasse 94, 8008 Zürich, Switzerland
Tel: 01-383 3990

AUSTRIA

Yamaha Music Central Europe GmbH,
Branch Austria
Schleiergasse 20, A-1100 Wien, Austria
Tel: 01-60203900

POLAND

Yamaha Music Central Europe GmbH
Sp.z. o.o. Oddział w Polsce
ul. 17 Stycznia 56, PL-02-146 Warszawa, Poland
Tel: 022-868-07-57

THE NETHERLANDS

Yamaha Music Central Europe,
Branch Nederland
Clarissenhof 5-b, 4133 AB Vianen, The Netherlands
Tel: 0347-358 040

BELGIUM/LUXEMBOURG

Yamaha Music Central Europe GmbH,
Branch Belgium
Rue de Geneve (Genevstraat) 10, 1140 - Brussels,
Belgium
Tel: 02-726 6032

FRANCE

Yamaha Musique France
BP 70-77312 Marne-la-Vallée Cedex 2, France
Tel: 01-64-61-4000

ITALY

Yamaha Musica Italia S.P.A.
Viale Italia 88, 20020 Lainate (Milano), Italy
Tel: 02-935-771

SPAIN/PORTUGAL

Yamaha-Hazen Música, S.A.
Ctra. de la Coruna km. 17, 200, 28230
Las Rozas (Madrid), Spain
Tel: 91-639-8888

GREECE

Philippos Nakas S.A. The Music House
147 Skiathou Street, 112-55 Athens, Greece
Tel: 01-228 2160

SWEDEN

Yamaha Scandinavia AB
J. A. Wettergrens Gata 1
Box 30053
S-400 43 Göteborg, Sweden
Tel: 031 89 34 00

DENMARK

YS Copenhagen Liaison Office
Generatorvej 6A
DK-2730 Herlev, Denmark
Tel: 44 92 49 00

FINLAND

F-Musiikki Oy
Kluuvikatu 6, P.O. Box 260,
SF-00101 Helsinki, Finland
Tel: 09 618511

NORWAY

Norsk filial av Yamaha Scandinavia AB
Grini Næringspark 1
N-1345 Østerås, Norway
Tel: 67 16 77 70

ICELAND

Skifan HF
Skeifan 17 P.O. Box 8120
IS-128 Reykjavik, Iceland
Tel: 525 5000

OTHER EUROPEAN COUNTRIES

Yamaha Music Central Europe GmbH
Siemensstraße 22-34, 25462 Rellingen, Germany
Tel: +49-4101-3030

AFRICA

Yamaha Corporation,
Asia-Pacific Music Marketing Group
Nakazawa-cho 10-1, Hamamatsu, Japan 430-8650
Tel: +81-53-460-2312

MIDDLE EAST

TURKEY/CYPRUS

Yamaha Music Central Europe GmbH
Siemensstraße 22-34, 25462 Rellingen, Germany
Tel: 04101-3030

OTHER COUNTRIES

Yamaha Music Gulf FZE
LB21-128 Jebel Ali Freezone
P.O.Box 17328, Dubai, U.A.E.
Tel: +971-4-881-5868

ASIA

THE PEOPLE'S REPUBLIC OF CHINA

Yamaha Music & Electronics (China) Co.,Ltd.
25/F., United Plaza, 1468 Nanjing Road (West),
Jingan, Shanghai, China
Tel: 021-6247-2211

HONG KONG

Tom Lee Music Co., Ltd.
11/F., Silvercord Tower 1, 30 Canton Road,
Tsimshatsui, Kowloon, Hong Kong
Tel: 2737-7688

INDONESIA

PT. Yamaha Music Indonesia (Distributor)
PT. Nusantik
Gedung Yamaha Music Center, Jalan Jend. Gatot
Subroto Kav. 4, Jakarta 12930, Indonesia
Tel: 21-520-2577

KOREA

Yamaha Music Korea Ltd.
Tong-Yang Securities Bldg. 16F 23-8 Yoido-dong,
Youngdungpo-ku, Seoul, Korea
Tel: 02-3770-0660

MALAYSIA

Yamaha Music Malaysia, Sdn., Bhd.
Lot 8, Jalan Perbandaran, 47301 Kelana Jaya,
Petaling Jaya, Selangor, Malaysia
Tel: 3-7803900

PHILIPPINES

Yupangco Music Corporation
339 Gil J. Puyat Avenue, P.O. Box 885 MCPO,
Makati, Metro Manila, Philippines
Tel: 819-7551

SINGAPORE

Yamaha Music Asia Pte., Ltd.
#03-11 A-Z Building
140 Paya Lebar Road, Singapore 409015
Tel: 747-4374

TAIWAN

Yamaha KHS Music Co., Ltd.
3F, #6, Sec.2, Nan Jing E. Rd. Taipei.
Taiwan 104, R.O.C.
Tel: 02-2511-8688

THAILAND

Siam Music Yamaha Co., Ltd.
891/1 Siam Motors Building, 15-16 floor
Rama 1 road, Wangmai, Pathumwan
Bangkok 10330, Thailand
Tel: 02-215-2626

OTHER ASIAN COUNTRIES

Yamaha Corporation,
Asia-Pacific Music Marketing Group
Nakazawa-cho 10-1, Hamamatsu, Japan 430-8650
Tel: +81-53-460-2317

OCEANIA

AUSTRALIA

Yamaha Music Australia Pty. Ltd.
Level 1, 99 Queensbridge Street, Southbank,
Victoria 3006, Australia
Tel: 3-9693-5111

NEW ZEALAND

Music Houses of N.Z. Ltd.
146/148 Captain Springs Road, Te Papapa,
Auckland, New Zealand
Tel: 9-634-0099

COUNTRIES AND TRUST TERRITORIES IN PACIFIC OCEAN

Yamaha Corporation,
Asia-Pacific Music Marketing Group
Nakazawa-cho 10-1, Hamamatsu, Japan 430-8650
Tel: +81-53-460-2312

HEAD OFFICE Yamaha Corporation, Pro Audio & Digital Musical Instrument Division
Nakazawa-cho 10-1, Hamamatsu, Japan 430-8650
Tel: +81-53-460-3273



N77008573

Clavinova Web site (English only)
<http://www.yamahaclavinova.com/>

Yamaha Manual Library
<http://www.yamaha.co.jp/manual/english/>

U.R.G., Pro Audio & Digital Musical Instrument Division, Yamaha Corporation
© 2005 Yamaha Corporation

BGA0
XX*_
Printed in Europe