



---

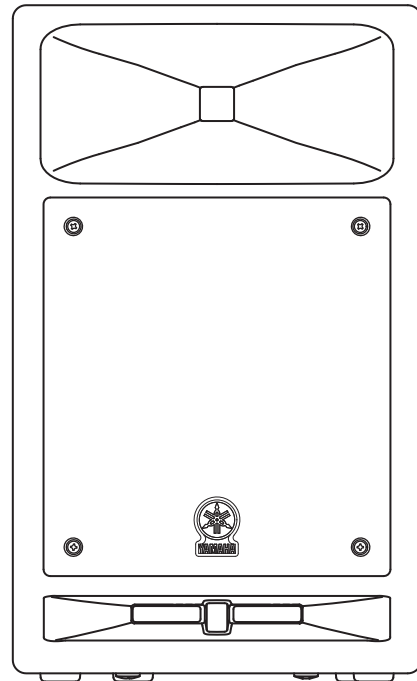
## АКТИВНАЯ АКУСТИЧЕСКАЯ СИСТЕМА

---

# MSR100

---

### Руководство пользователя



Благодарим Вас за выбор активной акустической системы Yamaha MSR100. MSR100 воспроизводит звуки с исключительно высоким качеством при широкой низкочастотной характеристике и компактных размерах корпуса. Выходная мощность встроенного высококачественного усилителя мощности составляет 100 Вт, а возможность микширования обеспечивает использование системы для самого широкого круга задач. Чтобы в полной мере реализовать преимущества MSR100 и добиться наилучшего качества звучания при максимальном сроке службы, пожалуйста, внимательно прочтите данное руководство. Храните руководство в надежном месте для наведения справок в дальнейшем.

### Содержание

Меры предосторожности .....	3
Задняя панель .....	5
Примеры соединений .....	6
Технические характеристики .....	7
Общие технические характеристики .....	7
Блок усиления .....	7
Габаритные размеры.....	7
Структурная схема .....	7
Амплитудно-частотная характеристика.....	7



**ПРЕДУПРЕЖДЕНИЕ**

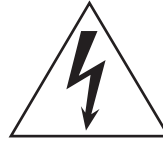
**НЕ ОТКРЫВАТЬ ОПАСНОЕ НАПРЯЖЕНИЕ!**



**ПРЕДУПРЕЖДЕНИЕ: ДЛЯ УМЕНЬШЕНИЯ ОПАСНОСТИ ЭЛЕКТРИЧЕСКОГО УДАРА НЕ СНИМАЙТЕ КРЫШКУ (ИЛИ ЗАДНЮЮ СТЕНКУ) КОРПУСА. ПРИБОР НЕ СОДЕРЖИТ НИКАКИХ ДЕТАЛЕЙ ПРИГОДНЫХ ДЛЯ ПОТРЕБИТЕЛЬСКОГО ПРИМЕНЕНИЯ. ДЛЯ ОБСЛУЖИВАНИЯ ПРИБОРА ОБРАЩАЙТЕСЬ ТОЛЬКО К КВАЛИФИЦИРОВАННЫМ СПЕЦИАЛИСТАМ.**

Вышеприведенное предупреждение расположено на задней панели устройства.

### Предупреждающие знаки



Значок молнии со стрелкой в равностороннем треугольнике предназначен для предупреждения пользователя о присутствии в корпусе продукта «опасного напряжения», которое может вызвать опасный электрический удар.



Восклицательный знак в равностороннем треугольнике предназначен для предупреждения пользователя о наличии в сопроводительной документации важных инструкций по эксплуатации или обслуживанию.

## ИНСТРУКЦИИ ПО БЕЗОПАСНОСТИ

- 1 Внимательно прочтите эти инструкции.
- 2 Выполняйте эти инструкции.
- 3 Учтите все предупреждения.
- 4 Следуйте всем инструкциям.
- 5 Не используйте устройство вблизи источников влаги.
- 6 Протирайте устройство только сухой тканью.
- 7 Не закрывайте вентиляционные отверстия. Установите изделие в соответствии с инструкциями изготовителя.
- 8 Не устанавливайте прибор вблизи источников высокой температуры типа радиаторов, печей, или других устройств (включая усилители).
- 9 Не разбирайте и не переделывайте вилку сетевого кабеля. Вилка может быть двух типов: поляризованной или заземляющей. Поляризованная вилка имеет два плоских контакта, один из которых, более широкий. Вилка заземляющего типа имеет три контакта - два штыревых, для подачи напряжения, и третий заземляющий. Широкий контакт, или третий заземляющий, предусмотрен для вашей безопасности. Не пытайтесь включить прибор в сеть, если вилка не соответствует розетке. Пригласите электрика для установки новой розетки.
- 10 Предохраняйте сетевой шнур от перегибов, зажимов, излишнего натяжения и давления особенно возле розетки, к которой подключен прибор, и на выходе из прибора.

- 11 Используйте только аксессуары предлагаемые изготовителем в комплекте.

- 12 Устанавливайте устройство только на подставки и стеллажи указанные изготовителем, или продаваемые вместе с аппаратом. Будьте осторожны при перемещении устройства.



- 13 Не оставляйте устройство включенным в сеть во время грозы. Также выключайте его, если в течение длительного времени не будете им пользоваться.

- 14 При необходимости ремонта устройства обращайтесь только к квалифицированным специалистам. Если устройство было повреждено (например, оборвался шнур источника питания, повреждена вилка, была пролита на аппарат жидкость, или какие-либо предметы попали внутрь, устройство находилось во влажном месте или под дождем, не работает как обычно) необходимо срочно обратиться в сервисный центр.

### ПРЕДУПРЕЖДЕНИЕ

ВО ИЗБЕЖАНИЕ РИСКА ВОЗНИКНОВЕНИЯ ПОЖАРА ИЛИ УДАРА ТОКОМ, НЕ ИСПОЛЬЗУЙТЕ ЭТОТ АППАРАТ ПОД ДОЖДЕМ ИЛИ ВО ВЛАЖНЫХ МЕСТАХ.

## Меры предосторожности

### ОСТОРОЖНО

#### Установка

- Подсоединяйте сетевой шнур данного устройства только к розеткам электросети предписанного данным руководством пользователя или указанного на табличке с наименованием устройства типа.
- Не допускайте попадания в устройство воды или попадания влаги на устройство. Это может стать причиной пожара или поражения электротоком.
- Во избежание повреждения сетевого шнура не ставьте на него тяжелые предметы, в том числе само устройство. Повреждения сетевого шнура угрожают пожаром или поражением электротоком. В частности, запрещается установка тяжелых предметов на сетевой шнур, расположенный под ковром.
- Не располагайте на верхней панели устройства емкости с жидкостью либо мелкими металлическими предметами. Попадание жидкости или мелких металлических предметов внутрь устройства может привести к пожару или к поражению электротоком.

#### Эксплуатация

- Запрещается оголять, сгибать, скручивать, растягивать или перегревать сетевой шнур. Повреждения сетевого шнура могут стать причиной возгорания или поражения электротоком.
- Запрещается вставлять или вбрасывать в порт фазоинвертора устройства металлические или легковоспламеняющиеся предметы. Это может повлечь за собой пожар или поражение электротоком.
- Если собирается гроза, как можно скорее отключите устройство с помощью выключателя и отсоедините вилку сетевого шнура от розетки электросети.
- Во время грозы не прикасайтесь к вилке сетевого шнура, если она осталась подсоединенной. Такие действия могут привести к поражению электротоком.

- Запрещается доработка устройства. Это грозит пожаром или поражением электротоком.
- Запрещаются вскрытие устройства. Это может стать причиной удара электротоком. Если Вы считаете необходимым проведение внутреннего осмотра, технического обслуживания или ремонта, обратитесь по месту приобретения устройства.
- Пользуйтесь только сетевым шнуром, входящим в комплект поставки устройства. Использование сетевых шнуров других типов влечет за собой поражение электротоком или возгорание.

#### В случае ненормальной работы устройства

- Если сетевой шнур или его вилка оказываются поврежденными или оголенными, обратитесь по месту приобретения устройства для замены шнура. Эксплуатация устройства с поврежденным сетевым шнуром грозит пожаром или поражением электротоком.
- Если во время эксплуатации устройства Вы заметите какие-либо отклонения от нормальной работы, например, специфические запахи или дым, шум, а также, если в устройство попал посторонний предмет или пролилась жидкость, немедленно отключите устройство. Отсоедините вилку сетевого шнура от розетки электросети. Обратитесь по месту приобретения устройства для консультации. Дальнейшая эксплуатация устройства в таких условиях может стать причиной электротравмы или возгорания.
- Если устройство упало или повреждено, немедленно отключите его, отсоедините сетевой шнур от розетки электросети и обратитесь по месту приобретения устройства для консультации. Дальнейшая эксплуатация устройства в таких условиях грозит пожаром или поражением электротоком.

### Установка

- Не допускается установка данного устройства в следующих местах:
  - В местах досягаемости брызг масла или испарения, например, поблизости от кухонных плит, увлажнителей воздуха и т.п.
  - На неустойчивых поверхностях, например, неустойчивых столиках или на склонах.
  - В местах, подверженных чрезмерному перегреву, например, внутри автомобиля с закрытыми окнами или под прямыми солнечными лучами.
  - В местах, подверженных воздействию чрезмерной влажности или запыленности.
- Не прокладывайте сетевой шнур поблизости от обогревателей. Он может расплавиться, что может стать причиной пожара или поражения электротоком.
- При отсоединении сетевого шнура от розетки электросети обязательно держите непосредственно вилку, и ни в коем случае не тяните за шнур. Поврежденный шнур может стать причиной пожара или поражения электротоком.
- Ни в коем случае не прикасайтесь к вилке сетевого шнура влажными руками. Это может стать причиной поражения электротоком.
- Данное устройство оснащено вентиляционными отверстиями, расположенными на задней панели, которые предотвращают чрезмерное повышение его внутренней температуры. Запрещается перекрывать их. Перекрывание вентиляционных отверстий может стать причиной пожара.  
В частности, запрещается:
  - устанавливать устройство на боковую или верхнюю панель.
  - размещать устройство в каком-либо замкнутом пространстве с ограниченной вентиляцией, например, на книжной полке или в шкафу (за исключением специально предназначенных для этого стоек).
  - накрывать устройство скатертью или устанавливать его на ковре или на кровати.
- Прежде чем перемещать устройство, отключите его питание, отсоедините сетевой шнур от розетки электросети и снимите с него все соединительные кабели. Поврежденные кабели могут стать причиной пожара или поражения электротоком.
- Обязательно убедитесь в наличии достаточного пространства между устройством и окружающими поверхностями: не менее 30 см по боковым сторонам, 30 см сзади и 30 см сверху. Откройте вентиляционное отверстие. Недостаточная вентиляция может привести к перегреву, что, в свою очередь, может повлечь за собой пожар.

### Эксплуатация

- Прежде чем подсоединить устройство к другой аппаратуре, отключите электропитание всех музыкальных инструментов, аудиотехники и акустических систем. Пользуйтесь соответствующими соединительными кабелями и подсоединяйте их в соответствии с инструкциями.
- Обязательно установите регулятор уровня громкости в положение, соответствующее минимальному значению, прежде чем включать устройство. Резкий перепад уровня громкости может повредить Ваш слух.
- Не пользуйтесь данным устройством при искаженном звучании. При таком прослушивании в течение продолжительного времени возможен перегрев, и как следствие этого – пожар.
- Не пользуйтесь данным устройством при высоком или раздражающем уровне громкости в течение продолжительного времени, поскольку возникающее при этом звуковое давление, способно вызвать необратимые повреждения слуха.
- Если Вам заранее известно, что в течение продолжительного интервала времени, например, при отъезде в отпуск, устройство не будет использоваться, отсоедините вилку сетевого шнура от розетки электросети. В противном случае возможно возгорание.

### Техническое обслуживание

- Во избежание поражения электротоком во время очистки устройства, отсоедините вилку сетевого шнура от розетки электросети.

## МЕРЫ ПРЕДОСТОРОЖНОСТИ ПРИ ЭКСПЛУАТАЦИИ

### Назначение контактов разъема

- Разъемы XLR типа распаяны следующим образом: контакт 1 - земля, контакт 2 - сигнал (+) («горячий») и контакт 3 - сигнал (-) («холодный»).

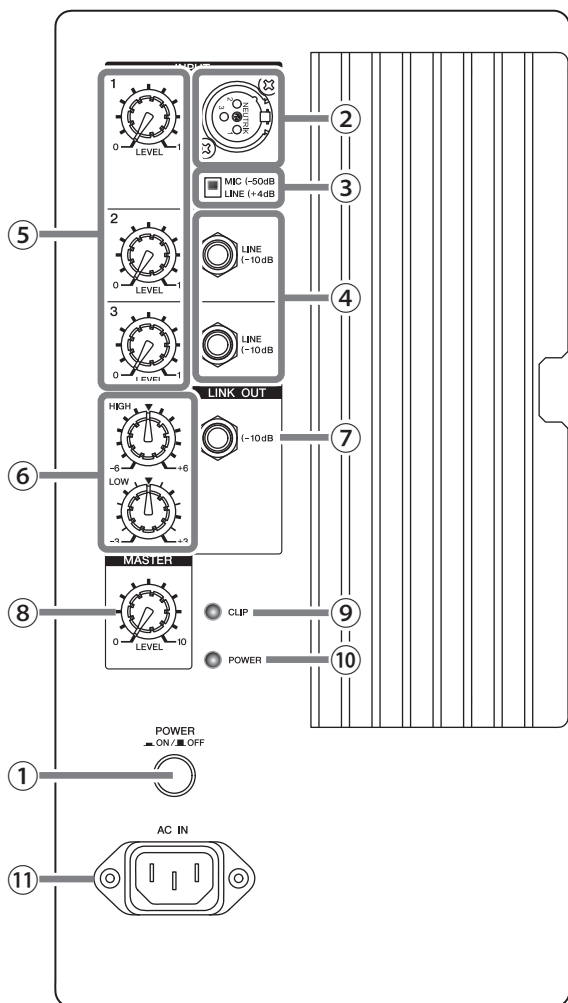
### Установка

- Данная акустическая система не оснащена магнитным экранированием. Если на расположенном поблизости мониторе наблюдаются какие-либо искажения или неестественный вид цветов, перенесите акустическую систему как можно дальше от монитора.

### Помехи от сотовых телефонов

- Использование сотового телефона вблизи акустической системы может вызвать шумы. Если наблюдается такое явление, используйте телефон как можно дальше от устройства.

# Задняя панель



## ① Выключатель POWER

Этот выключатель включает и выключает MSR100. При включении подсвечивается зеленый индикатор (⑩)

## ② Разъем INPUT1

Это двухрежимный входной сбалансированный разъем XLR типа. Разъем INPUT1 можно переключить на один из двух типов входных сигналов. При установке переключателя чувствительности (③) в положение MIC сигналы уровня микрофона могут подаваться непосредственно на вход. При установке переключателя чувствительности (③) в положение LINE вход принимает сигналы линейного уровня, например, с выхода предварительного усилителя или микшера.

## ③ Переключатель чувствительности

Данный переключатель предназначен для установки уровня чувствительности разъема INPUT1 на входные сигналы микрофонного (MIC) или линейного (LINE) уровня.

## ④ Разъемы INPUT2 и INPUT3

Разъемы INPUT2 и INPUT3 - это несбалансированные разъемы телефонного типа для непосредственного подсоединения звуковых сигналов линейного уровня или музыкальных инструментов.

## ⑤ Регуляторы LEVEL

Данные регуляторы настраивают уровень сигнала, поступающего с входных разъемов INPUT1, INPUT2 и INPUT3 (②), (④).

## ⑤ Регуляторы EQ

**HIGH:** Данный регулятор позволяет настраивать уровень выходного сигнала на 10 кГц в пределах  $\pm 6$  дБ. Вращение по часовой стрелке соответствует усилению сигнала, а против часовой стрелки – ослаблению.

**LOW:** Данный регулятор позволяет настраивать уровень выходного сигнала на 60 Гц в пределах  $\pm 3$  дБ. Вращение по часовой стрелке соответствует усилению сигнала, а против часовой стрелки – ослаблению.

## ⑦ Разъем LINK OUT

Это разъем «непосредственного выхода», на который выводится микшированный сигнал от разъемов INPUT1, INPUT2 и INPUT3 (②), (④).

## ⑧ Регулятор MASTER LEVEL

Регулировка общего уровня громкости выходного сигнала.

## ⑨ Индикатор CLIP

Индикатор CLIP подсвечивается красным цветом при слишком высоком уровне выходного сигнала, вызывающем перегрузку усилителя. В данном случае снизьте уровень с помощью регулятора LEVEL (⑤) или MASTER LEVEL (⑧).

## ⑩ Индикатор POWER

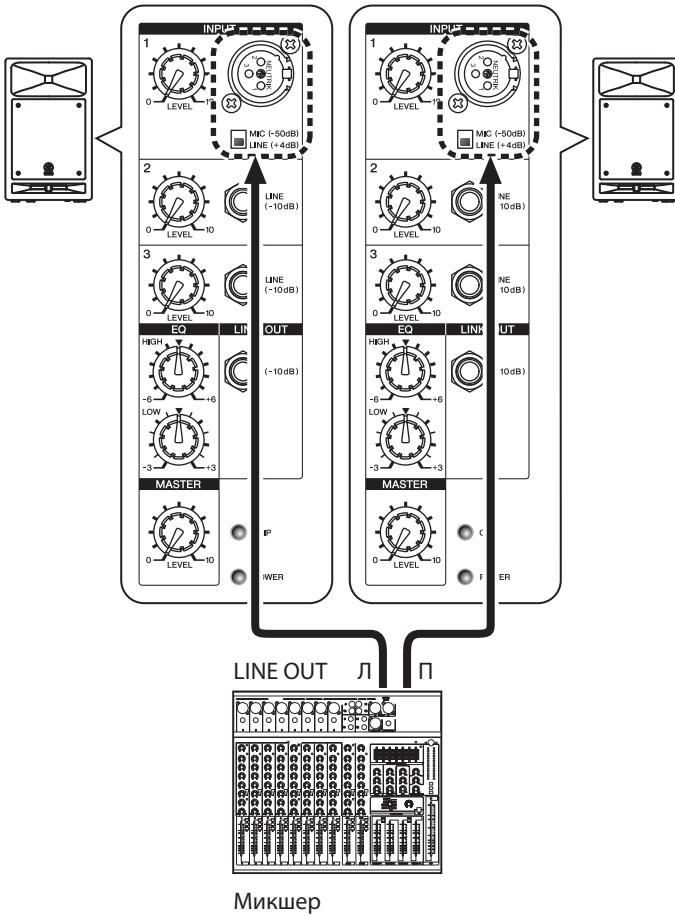
Данный индикатор подсвечивается зеленым цветом при установке выключателя POWER (①) в положение ON (вкл.).

## ⑪ Разъем AC IN

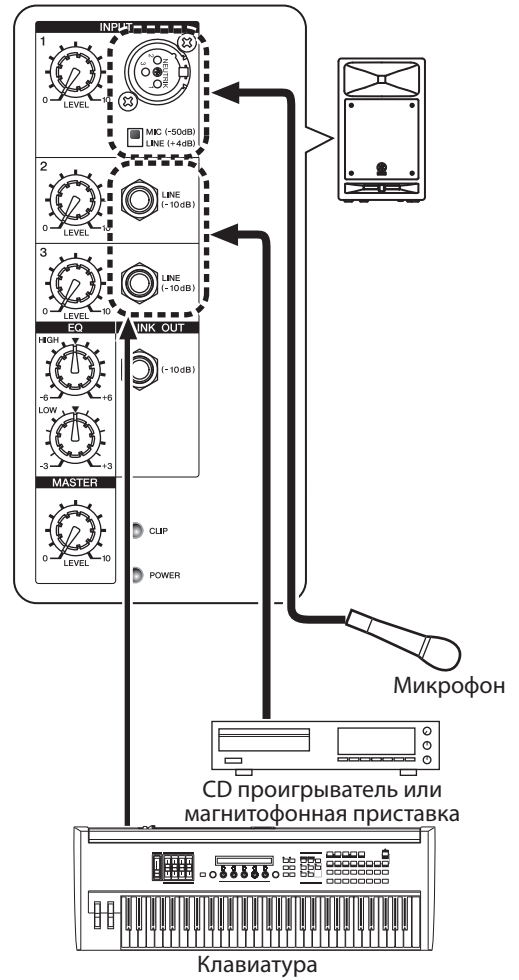
Подсоедините к данному разъему сетевой шнур из комплекта поставки.

# Примеры соединений

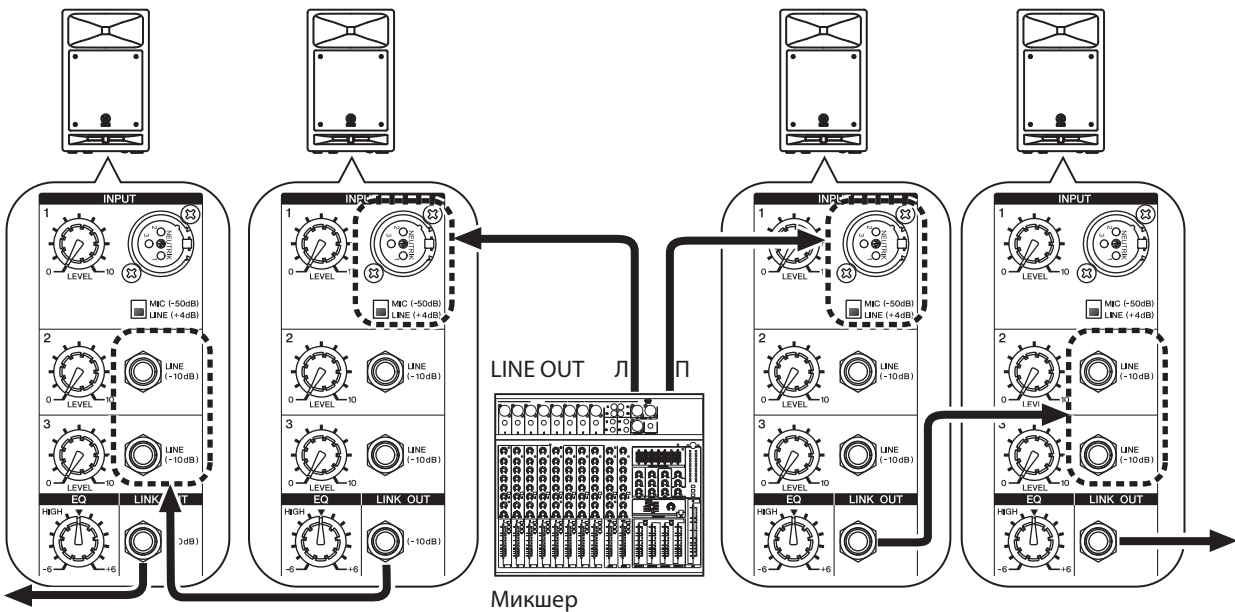
## Подсоединение к микшеру



## Непосредственное соединение микрофона и других устройств



## Последовательное соединение



# Технические характеристики

## Общие технические характеристики

Тип  
2-полосная активная акустическая система с фазоинвертором.

Тип громкоговорителей  
НЧ: 200 мм, конический  
ВЧ: 25,4 мм, компрессионного типа

Диапазон частот ..... 55 Гц - 20 кГц (-10 дБ)  
Частота кроссовера ..... 4 кГц

Максимальный уровень выходного сигнала ..... 112 дБ (1 м)

Габаритные размеры (Ш x В x Г) ..... 275 мм x 455,5 мм x 255 мм  
Вес ..... 11 кг  
Отделка ..... Черная (приблизительное значение по Манселлу — 5 PB2/1)

Принадлежности ..... Сетевой шнур 2,5 м (для входной розетки переменного тока)

Дополнительные принадлежности .... BW550-190 / 260 / 320, BC251, BBS251

## Блок усилителя

Максимальный уровень выходной мощности ..... 100 Вт на 1 кГц, общий коэффициент гармоник = 1%, R<sub>нагр</sub> = 6 Ом

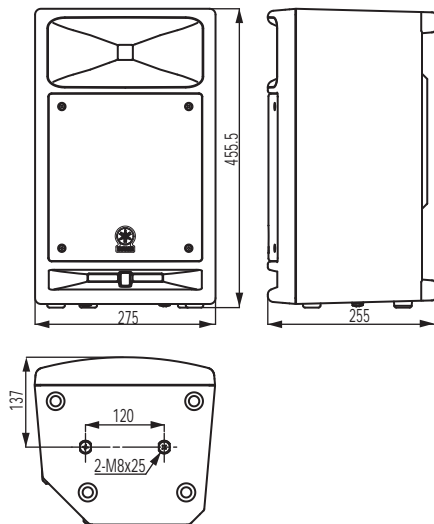
Чувствительность входного сигнала. Вход INPUT 1 : - 50 дБ\* (MIC), +4 дБ\* (LINE)  
INPUT 2, 3: -10 дБ\*

Вход ..... INPUT 2, 3: -10 дБ\*  
Входной импеданс ..... Вход INPUT 1, 2, 3: 10 кОм

Чувствительность выходного сигнала Выход LINK OUT: -10 дБ\*  
Выходной импеданс ..... Выход LINK OUT: 10 кОм

Регуляторы  
Регулятор уровня LEVEL ..... INPUT 1, 2, 3, MASTER

## Габаритные размеры



Регулятор EQ ..... LOW: ± 3 дБ на 60 Гц;  
HIGH: ± 6 дБ на 10 кГц

Выключатель POWER: ..... ON/OFF (вкл./выкл.)

Разъемы  
INPUT 1 ..... сбалансированный разъем XLR-3-31 типа;  
INPUT 2, 3 ..... несбалансированные разъем телефонного типа;  
LINK OUT ..... несбалансированный разъем телефонного типа

## Индикаторы

Индикатор мощности POWER: ..... зеленый светодиод;  
Индикатор превышения уровня CLIP: красный светодиод;

## Электропитание

Переменный ток ..... 230 В, 50 Гц  
Энергопотребление ..... 70 Вт  
\* 0 дБ = 0,775 В.

Технические характеристики и описания, приведенные в настоящем руководстве, предназначены только для ознакомительных целей. Корпорация Yamaha оставляет за собой право изменять изделия или их технические характеристики в любое время без предварительного уведомления. Поскольку технические характеристики, аппаратура или дополнительное оборудование могут быть различными для разных регионов, пожалуйста, обратитесь за консультацией по месту приобретения аппаратуры.

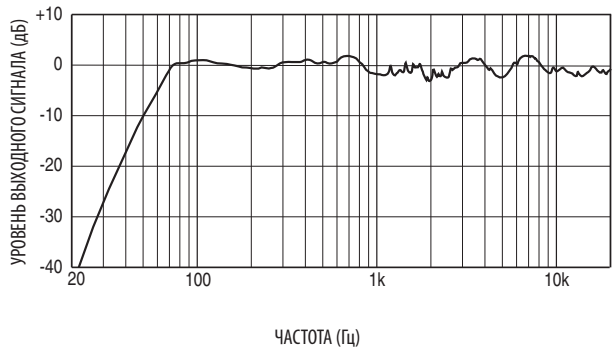
Модели для европейских стран

Информация для покупателя/пользователя - в соответствии со стандартами EN55103-1 и EN55103-2.

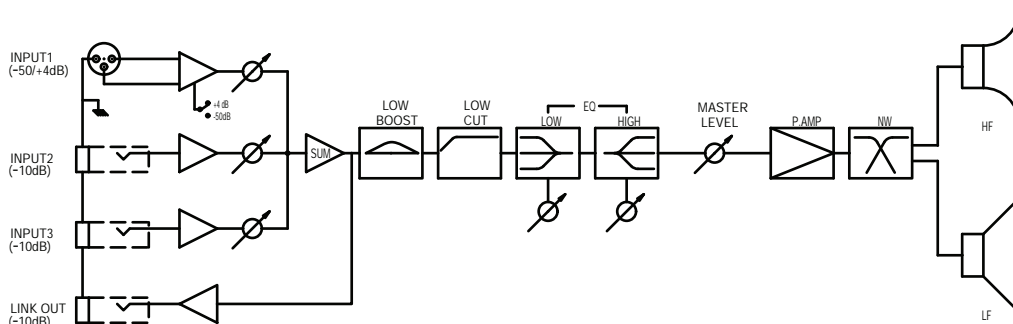
Выброс тока при включении: 10 А.

Условия эксплуатации: E1, E2, E3 и E4.

## Амплитудно-частотная характеристика



## Структурная схема





Yamaha Manual Library  
<http://www2.yamaha.co.jp/manual/english/>

M.D.G., Pro Audio & Digital Musical Instrument Division, Yamaha Corporation  
© 2002 Yamaha Corporation  
209AP-01A0  
Printed in China