

Маскiе SA1232. Руководство пользователя

Активная трехполосная акустическая система

Официальный и эксклюзивный дистрибьютор компании Маскiе на территории России, стран Балтии и СНГ — компания A&T Trade. Данное руководство предоставляется бесплатно.

Если вы приобрели данный прибор не у официального дистрибьютора фирмы Маскiе или авторизованного дилера компании A&T Trade, компания A&T Trade не несет ответственности за предоставление бесплатного перевода на русский язык руководства пользователя, а также за осуществление гарантийного и сервисного обслуживания.

© © A&T Trade, Inc.

Общие сведения

Высокомощная трехполосная система SA1232 обеспечивает высококачественное звукоусиление, выходную номинальную мощность 1.3 кВт, широкую дисперсию, общую чувствительность 103 дБ (1 Вт/1 м) и исключительную разборчивость звучания.

Цельнокорпусная рупорная конструкция средне- и высокочастотной секций драйверов с дисперсией 90° X 40° изготовлена с применением новых технологических решений, позволяющих добиться открытого и естественного звучания на экстремально высоких уровнях мощности. В отличие от стандартных конфигураций, средне и высокочастотные драйверы системы SA1232 расположены ближе друг к другу и обеспечивают более сфокусированный волновой фронт с прекрасными фазовыми и частотными характеристиками. Высокочастотные компрессионные драйверы системы имеют титановую диафрагму (1.75") и фазовый разделитель с тремя продольными отверстиями. Магнитная система средне- и высокочастотных драйверов изготовлена с применением высококачественных неодимовых магнитов, значительно облегчающих вес конструкции и обеспечивающих мощное поле, минимальный коэффициент искажений и исключительную линейность частотной характеристики озвучиваемого диапазона. Усилители средне- и высокочастотного диапазонов имеют схемотехнику Class AB, благодаря чему система обладает разборчивым и теплым звучанием.

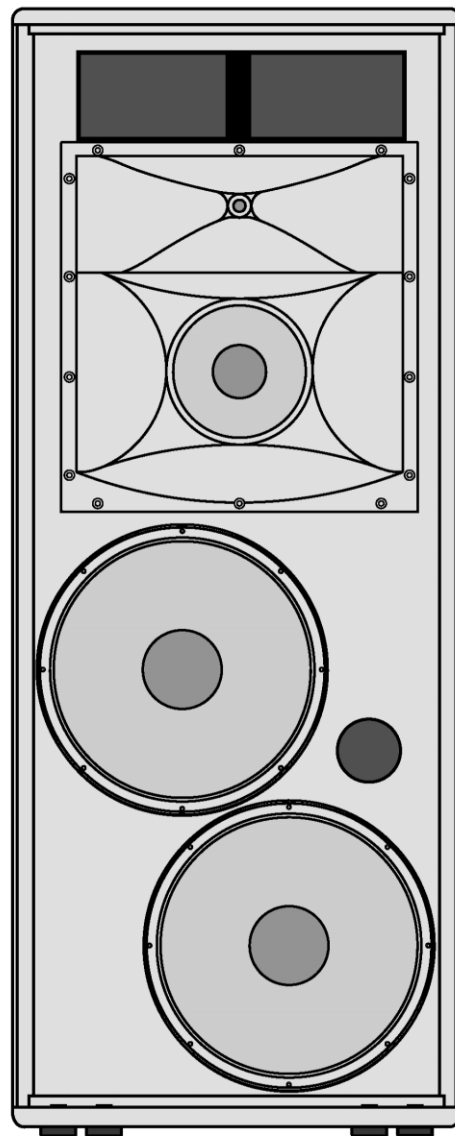
В низкочастотной секции задействованы два динамика диаметром 12". Такая конфигурация имеет ряд преимуществ перед системами с одним динамиком диаметром 18". Это более высокое ускорение и большая общая площадь диффузора, плотное и глубокое звучание низкочастотного диапазона.

Усилитель низкой частоты выполнен по инновационной гибридной схемотехнике Class G и оснащен двумя блоками питания для обеспечения достаточного запаса мощности при высоких нагрузках.

На панелях тыльной стороны колонок размещены:

- Вход (XLR) и выход (XLR) для подключения дополнительных систем
- Регулятор громкости
- Индикатор питания
- Индикатор входного сигнала
- Индикатор ограничения сигнала
- Индикатор срабатывания термозащиты

Вход системы SA1232 предназначен для подключения стандартного сигнала линейного уровня. Корпус колонки выполнен из многослойной березовой фанеры и оборудован ручьями на боковых, верхней и нижней сторонах.



Правила эксплуатации



Наличие данного символа предупреждает об имеющемся опасном для жизни напряжении под крышкой прибора.



Наличие данного символа подчеркивает особое значение инструкций по эксплуатации или установке прибора.

1. Перед эксплуатацией прибора внимательно ознакомьтесь с содержанием данного руководства.
2. Сохраняйте руководство в течении всего срока эксплуатации прибора.
3. При эксплуатации прибора следуйте всем инструкциям, изложенным в руководстве пользователя.
4. При эксплуатации прибора соблюдайте все меры предосторожности, изложенные в руководстве пользователя.
5. Запрещается эксплуатация данного прибора в условиях повышенной влажности, а также вблизи источников водоснабжения и резервуаров с водой.

6. Эксплуатация данного прибора должна осуществляться с обеспечением максимальной вентиляции и свободного доступа охлаждающего воздуха.
7. Не допускается эксплуатация данного прибора вблизи от нагревательных приборов и других источников тепла.
Примечание: для обеспечения эффективной вентиляции, расстояние между радиаторами и предметами с тыльной стороны колонки должно составлять не менее 15 см.
8. Питание прибора должно осуществляться только от сети с соответствующими характеристиками.
9. Подключение к сети должно осуществляться только с помощью соответствующего сетевого шнура. Размещайте сетевой шнур прибора таким образом, чтобы избежать его повреждения.
10. Не допускается проникновение внутрь прибора посторонних предметов и жидкостей.
11. Ремонт и обслуживание данного прибора может осуществляться только квалифицированными специалистами авторизованных сервисных организаций в следующих случаях:
 - а. Повреждение сетевого шнура или его разъемов.
 - б. Проникновение внутрь прибора посторонних предметов или жидкостей.
 - в. Значительные изменения характеристик прибора.
 - г. Падение или механическое повреждение прибора.
12. Пользователь может осуществлять обслуживание данного прибора только в рамках, обусловленных данным руководством.
13. При использовании сетевого удлинителя необходимо убедиться в том, что контакты его разъемов надежно закрыты и не являются источником опасности поражения электрическим током.
14. При подключении прибора к сети необходимо обеспечить правильное заземление и соответствие полярности всех контактов сетевого разъема.
15. Данный прибор не превышает ограничений Class A/Class B (излучение в радиочастотном диапазоне) Департамента Коммуникаций Канады.



Внимание! Во избежание поражения электрическим током не допускайте нахождения прибора под дождем или в условиях высокой влажности.



Условия транспортировки

Транспортировка и установка данного прибора могут осуществляться только в соответствии с рекомендациями производителя. Перемещения при транспортировке должны осуществляться без резких остановок, ускорений и обстоятельств, при которых возможно падение прибора.



Меры безопасности

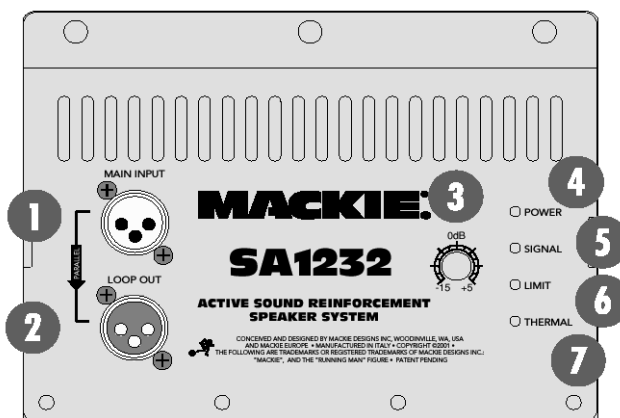
Длительное нахождение в зоне высокого звукового давления может привести к повреждению слуха. Ниже приведены приблизительные данные о допустимом времени нахождения в условиях различных уровней звукового давления.

Продолжительность нахождения в зоне высокого звукового давления (часов в день)	Уровень звукового давления (дБА)
8	90
6	92
4	95
3	97
2	100
1.5	102
1	105
0.5	110
0.25 и менее	115

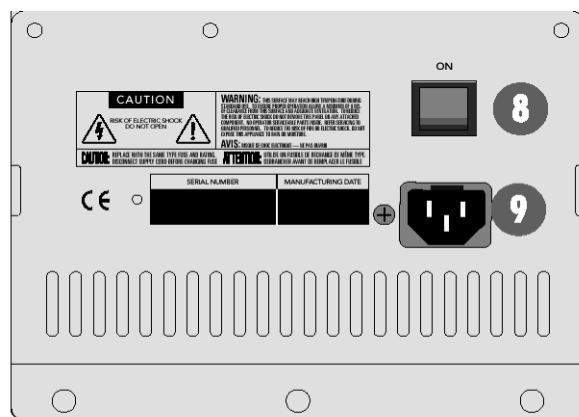
Внимание! Система SA1232 способна развить пиковое звуковое давление до 136 дБ на 1 м.

Тыльная сторона

1. Вход MAIN INPUT выполнен на разъеме XLR и предназначен для подключения симметричных сигналов линейного уровня микшеров, сигнальных процессоров и других источников.
2. Выход LOOP OUT (XLR) используется для присоединения цепи дополнительных систем SA1232 и подключен параллельно входу MAIN INPUT.
3. Регулятор громкости. Позволяет устанавливать необходимый уровень усиления системы в пределах от -15 дБ до +5 дБ. Центральная фиксируемая точка регулятора соответствует усилению 0 дБ.
4. Индикатор питания. При включенном питании системы горит зеленым цветом. На фронтальной стороне колонки расположен дополнительный индикатор питания синего цвета.
5. Индикатор SIGNAL горит в том случае, если на входе MAIN INPUT присутствует входной сигнал. Данный индикатор расположен в схеме после регулятора громкости, поэтому зависит от его положения.
6. Индикатор LIMIT горит при включении встроенного лимитера. Допускается редкое срабатывание данного индикатора в процессе работы системы. Если данный индикатор срабатывает часто или горит постоянно, необходимо понизить громкость регулятором уровня входного сигнала системы SA1232.



7. Система SA1232 оснащена схемой термозащиты. При перегреве усилителя или охлаждающих радиаторов включается индикатор THERMAL и мьютируется входной сигнал усилителя. В этом случае необходимо определить причину (недостаточная циркуляция охлаждающего воздуха, попадание прямых солнечных лучей на радиатор и так далее) и обеспечить эффективное охлаждение. Восстановление нормального режима работы системы после охлаждения осуществляется автоматически.
8. Переключатель питания. Перед включением прибора убедитесь, что регулятор громкости источника сигнала находится в минимальном положении.
9. Сетевой разъем. Предназначен для подключения питания к встроенному усилителю системы Fusion SA1232. Во избежание потерь мощности при удлинении сетевого шнура необходимо использовать кабели большого сечения.



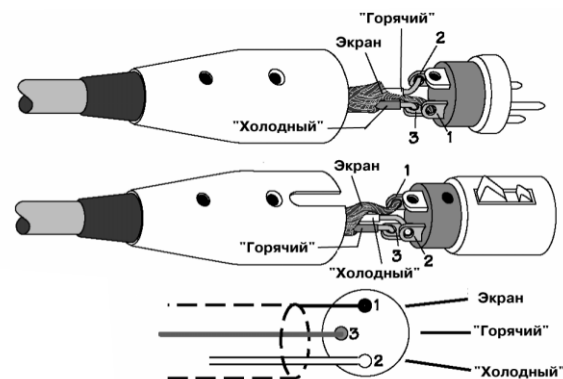
Коммутация

При подключении ко входу системы SA1232 симметричного линейного сигнала убедитесь в том, что разъем XLR соединительного кабеля имеет распайку в соответствии со стандартом AES:

“Горячий” (+) — Контакт 2

“Холодный” (-) — Контакт 3

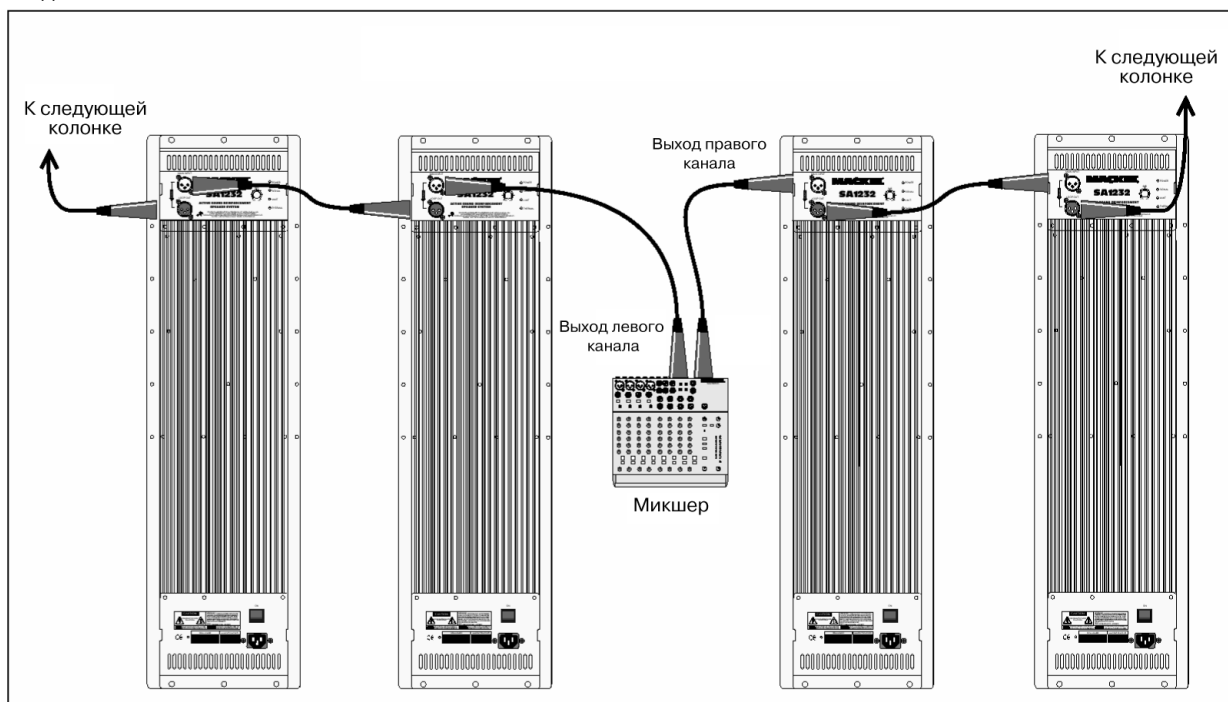
Экран (“Земля”) — Контакт 1



Примечание: выходной разъем LOOP OUT имеет аналогичную распайку.

Подключение дополнительных систем SA1232

В случае подключения цепи из нескольких систем SA1232 выход микшерной консоли или другого источника необходимо подключить ко входу MAIN INPUT первой системы SA1232. Вход второй системы SA1232 подключается к выходу LOOP OUT первой системы и так далее.



Питание

При использовании сетевого удлинителя необходимо учитывать назначение проводников сетевого шнура системы SA1232:

Синий — “Горячий”

Коричневый — “Нейтральный”

Зеленый — “Земля”

При подключении убедитесь, что характеристики сети и тип розетки соответствуют требованиям системы SA1232. Напряжение питания системы SA1232 должно составлять не менее 97% (с обеспечением заявленных выходных характеристик) или 80% (без обеспечения максимальной выходной мощности) от номинального значения.

Максимальный потребляемый ток системы SA1232 при максимальном звуковом давлении составляет 10 A (RMS) и 16 A (пиковое). Используемая сеть должна обеспечивать достаточную мощность для всех подключенных к ней приборов. Необходимо учитывать, что недостаточная мощность сети может повлечь за собой заметное снижение максимальной пиковой выходной мощности системы, разборчивости звучания, а также ослабленное звучание низкочастотного диапазона.



Внимание! Отключение контакта заземления сетевого шнура системы SA1232 или других электроприборов опасно для жизни.

Обеспечение рабочего температурного режима

Усилительный модуль расположен на крупногабаритном радиаторе. При установке, для эффективной конвекции необходимо обеспечить достаточное пространство с тыльной стороны колонок (не менее 15 см от радиатора).

В некоторых случаях, при частом срабатывании индикатора THERMAL необходимо понизить уровень сигнала регулятором громкости системы SA1232 или на микшере.

Повышенная температура внутри помещения также может привести к перегреву усилителей мощности системы SA1232, в этом случае необходимо обеспечить дополнительное принудительное охлаждение радиаторов с помощью вентилятора.

Установка



Внимание! Система SA1232 не имеет точек подвеса и не предназначена для установки методом подвешивания. Запрещается подвешивать данные системы за транспортировочные боковые рукоятки.

Системы SA1232 предназначены для размещения на полу или сцене. На нижней стороне колонки предусмотрена точка для установки на специальной стойке.

Колонки системы могут располагаться на сцене в горизонтальной плоскости (“бок о бок”). В этом случае, для наилучшего озвучивания пространства необходимо учитывать такие факторы, как частотное и дисперсионное взаимодействия между колонками, прямое звуковое давление и так далее.

Примечание: при установке данной системы на открытых площадках необходимо обеспечить ее надежную защиту от дождя.

Обслуживание

Очистку поверхности колонок осуществляйте тканью, пропитанной мыльным раствором средней консистенции только при отключенном питании. Не допускайте проникновения влаги в открытые части колонок, в частности в местах расположения динамиков. Избегайте эксплуатации системы при отрицательных температурах (ниже температуры замерзания воды).

Перед эксплуатацией системы в холодных условиях необходимо прогреть катушки динамиков, включив сигнал низкого уровня на 15 минут.

Возможные неисправности и способы их устранения

Нет питания

- Убедитесь в работоспособности сетевой розетки.
- Убедитесь в том, что переключатель питания системы включен.
- Убедитесь в работоспособности предохранителя. Неисправный предохранитель необходимо заменить (номинал предохранителя указан на тыльной стороне колонки около держателя предохранителя).

Нет звука

- Убедитесь в правильной установке всех регуляторов громкости.
- Убедитесь в работоспособности используемых соединительных кабелей и надежности соединений.
- Убедитесь в том, что выход источника сигнала не замыкнут. Перед отключением режима мьютирования регулятор громкости источника должен быть установлен в минимальное положение.
- Если отключение системы произошло в следствие перегрева, то обеспечьте свободное пространство для вентиляции (15 см до радиаторов охлаждения минимально) и дождитесь автоматического включения охлажденного усилителя.

Слабое звучание низкочастотного диапазона

- Убедитесь в сфазированности выходных сигналов микшера и усилителей SA1232.

Высокий уровень искажений

- Убедитесь в хорошем качестве сигнала на протяжении всего звукоусилительного тракта.
- Убедитесь в надежности подключения соединительных кабелей. Рекомендуется периодически протирать контакты разъемов специальным очистительным раствором.

Высокий уровень шумов

- Убедитесь в работоспособности используемых соединительных кабелей и надежности соединений.
- Убедитесь в том, что вблизи соединительных сигнальных кабелей отсутствуют сетевые шнуры, сетевые трансформаторы и другие источники наводок.
- Убедитесь в том, что к используемой сетевой линии не подключены диммеры осветительных приборов или другие источники помех. В случае обнаружения таковых необходимо подключить SA1232 к другой линии сети или использовать сетевой фильтр.

Наводки

- Убедитесь в отсутствии “петель заземления”.
- Используйте симметричные линии для обеспечения минимальных наводок.
- При возможности, для заземления звуковых приборов используйте общую линию заземления с минимальным расстоянием между розетками.

Технические характеристики

Система

Частотная характеристика: 38 Гц — 20 кГц (-10 дБ), 45 Гц — 18 кГц (-3 дБ)

Коэффициент осевой концентрации, DI (Q): 13.2/11.2 (усредненный, в диапазоне 2 кГц — 10 кГц)

Чувствительность: 103 дБ, 1 Вт на 1 м

Максимальное SPL (продолжительное): 130 дБ

Максимальное SPL (пиковое): 136 дБ

Кроссовер: 24 дБ/октаву с точками 700 Гц и 3 кГц

Входы/Выходы/Регулятор

Вход: симметричный /несимметричный (XLR/F)

Выход LOOP OUT (параллельный входу): симметричный /несимметричный (XLR/M)

Регулятор громкости: от 15 дБ до + 5 дБ (с фиксируемой точкой 0 дБ)

Усилители мощности

Общая выходная мощность*: 1300 Вт RMS (продолжительная)

Высокой частоты

Номинальная мощность: 100 Вт

Тип: Class AB

Номинальный коэффициент нелинейных искажений: 0.03%

Средней частоты

Номинальная мощность: 100 Вт

Тип: Class AB

Номинальный коэффициент нелинейных искажений: 0.03%

Низкой частоты

Номинальная мощность: 1.1 кВт

Тип: Class G (гибридный)

Номинальный коэффициент нелинейных искажений: 0.03%

*При номинальном сопротивлении нагрузки на частотах 1 кГц (для усилителей высокой и средней частот) и 100 Гц (для усилителя низкой частоты)

Динамики

Высокой частоты

Диаметр мембраны: 1.75"

Диаметр выхода: 1"

Мембрана: титановая

Фазовый разделитель: с оптимизированной геометрией и тремя продольными отверстиями

Магнитная система: неодимовая

Горизонтальная дисперсия (-6 дБ): 90° (усредненная, в диапазоне 1 кГц — 10 кГц)

Вертикальная дисперсия (-6 дБ): 40° (усредненная, в диапазоне 1 кГц — 10 кГц)

Дизайн: цельно-корпусная конструкция, объединяющая в себе средне- и высокочастотные рупорные драйверы

Средней частоты

Диаметр диффузора: 6"

Диаметр катушки: 2"

Диффузор: целлюлоза с эпоксидной пропиткой

Фазовый разделитель: с оптимизированной геометрией

Магнитная система: неодимовая

Горизонтальная дисперсия (-6 дБ): 90° (усредненная, в диапазоне 1 кГц — 10 кГц)

Вертикальная дисперсия (-6 дБ): 40° (усредненная, в диапазоне 1 кГц — 10 кГц)

Дизайн: цельнокорпусная конструкция, объединяющая в себе средне- и высокочастотные рупорные драйверы

Низкой частоты (2)

Диаметр диффузора: 12"

Диаметр катушки: 3" (внутренняя и внешняя намотка)

Диффузор: целлюлоза с эпоксидной пропиткой

Магнитная система: ферромагнитная

Конструкция

Базовая геометрия: трапецеидальная

Материал: 13-слойная березовая фанера, литые верхняя и нижние крышки

Покрытие: влагостойкое текстурированное виниловое покрытие черного цвета

Рукоятки: по одной на боковых сторонах, сверху и снизу

Защитная решетка: перфорированная сталь с антикоррозийным покрытием

Установка: только на полу или сцене

Питание

Напряжение: 230 В, 50 Гц

Рекомендуемый ток сети: 16 А

Разъем: 3-контактный IES 250 В, 16 А

Внутренние функции

Активный кроссовер

Фазовая корреляция

Временная коррекция

Эквалаизация

Лимитер

Защита от перегрузки

Защита от перегрева

Защита по питанию

Индикация

Включение питания

Наличие входного сигнала

Включение лимитера

Включение термозащиты

Габариты (смотри рисунок)

Высота: 1200 мм

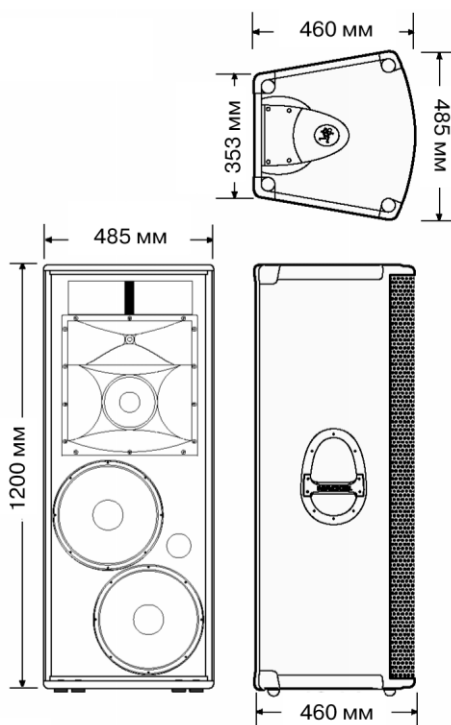
Ширина фронтальной стороны: 485 мм

Ширина тыльной стороны: 353 мм

Глубина: 460 мм

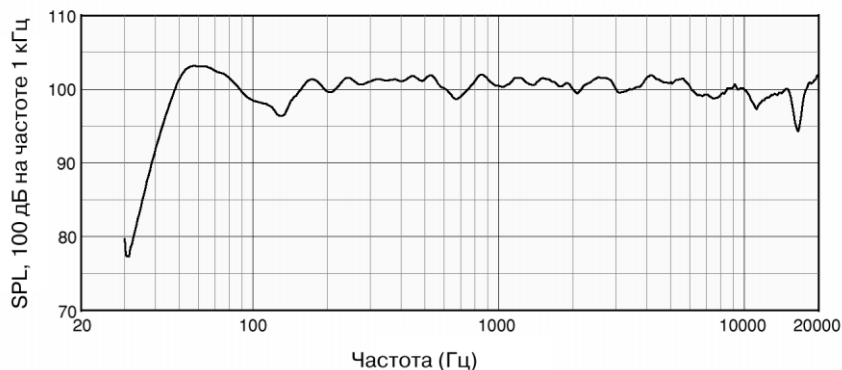
Вес

60 кг

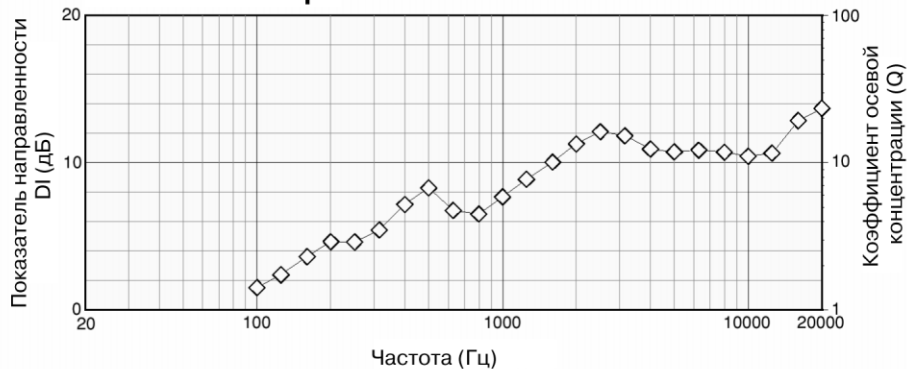


Диаграммы

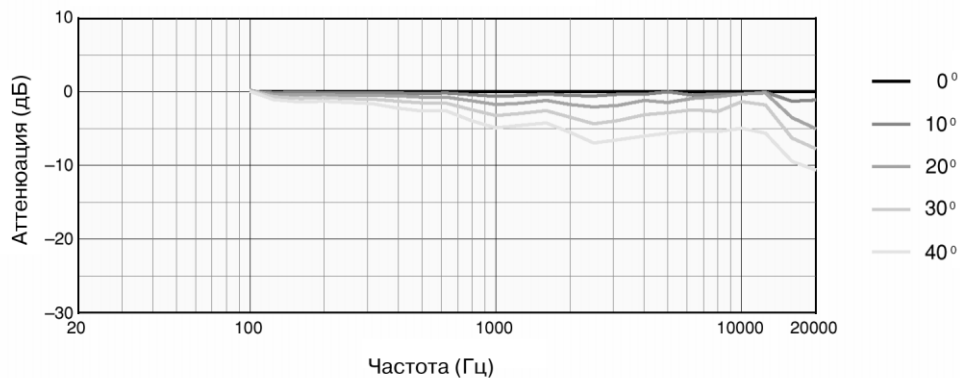
Частотная характеристика SA1232



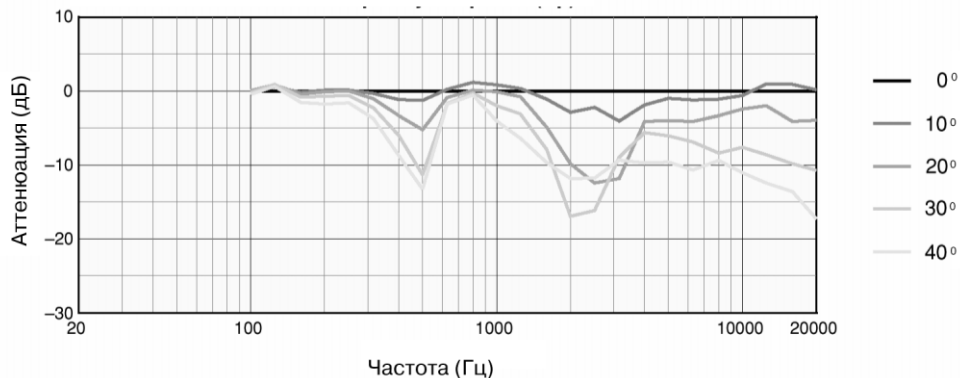
Показатель направленности SA1232



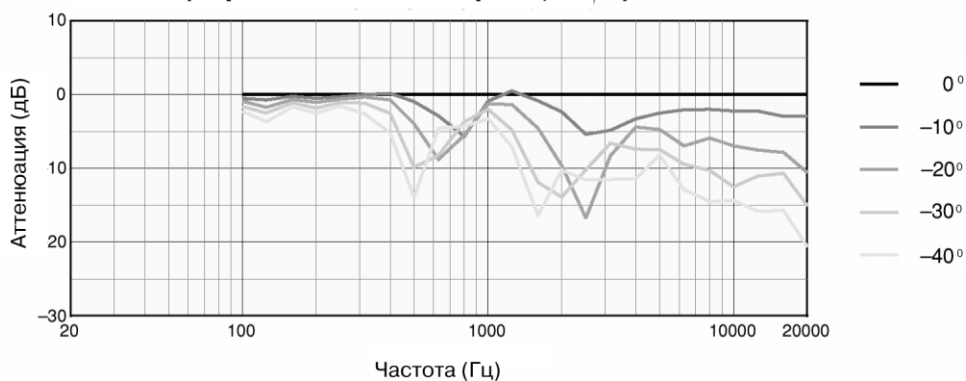
Внеосевая частотная характеристика SA1232 (горизонтальная дисперсия)



Внеосевая частотная характеристика SA1232 (вертикальная дисперсия, вверх)



Внеосевая частотная характеристика SA1232 (вертикальная дисперсия, вниз)



Примечание: изготовитель оставляет за собой право изменения некоторых характеристик системы с целью ее улучшения.

Гарантия и ремонт

По всем вопросам, связанным с ремонтом или сервисным обслуживанием системы SA1232 обращайтесь к представителям фирмы Mackie — компании A&T Trade. Телефон для справок: (095) 242-5325. E-mail: info@attrade.ru.