

Alesis DM5 Drum Kit

Руководство пользователя

Электронный набор ударных

Официальный и эксклюзивный дистрибьютор компании Alesis на территории России, стран Балтии и СНГ — компания A&T Trade.

Данное руководство предоставляется бесплатно. Если вы приобрели данный прибор не у официального дистрибьютора фирмы Alesis или авторизованного дилера компании A&T Trade, компания A&T Trade не несет ответственности за предоставление бесплатного перевода на русский язык руководства пользователя, а также за осуществление гарантийного сервисного обслуживания.

© ® A&T Trade, Inc.

Гарантийное обслуживание

По всем вопросам, связанным с ремонтом или сервисным обслуживанием электронного набора ударных DM5 Drum Kit, обращайтесь к представителям фирмы Alesis — компании A&T Trade.

Телефон для справок (495) 796-9262; e-mail: synth@soundmanage.ru

Начало работы

- Убедитесь в комплектности поставки набора ударных DM5 Drum Kit.
- Ознакомьтесь с правилами безопасности.
- Соберите установку согласно рисунку.
- По окончании коммутации, включите установку. Если модуль DM5 подключен к системе PA, включайте ее последней во избежание повреждения динамиков переходными процессами.
- Ознакомьтесь с руководством по DM5 и экспериментируйте с различными параметрами.
- По окончании работы, сначала отключайте систему PA с динамиками, а затем модуль DM5.

DM5
ELECTRONIC DRUM KIT

ALESIS

Компоненты набора ударных DM5

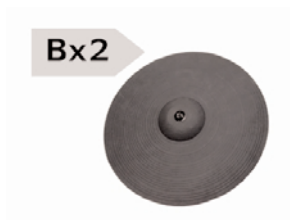
Перед началом сборки ударной установки DM5, убедитесь в комплектности поставки. Каждый элемент набора обозначен буквой, их перечень приведен ниже.

А. Пэды (всего 5)



Пэды используются для запуска звуков модуля DM5. Всего имеется 5 пэдов (1 для бочки, 1 для малого барабана, 1 хай-хэт и 2 тома). Эти пэды идентичны и могут конфигурироваться любым способом по желанию барабанщика. Например, если необходимо иметь 3 тома без малого барабана, это можно осуществить посредством модуля DM5.

В. Тарелки (всего 2)



Входящие в комплект набора 2 тарелки служат в качестве райда и крэша. Аналогично пэдам, эти тарелки могут конфигурироваться любым способом по желанию барабанщика.

С. Модуль ударных DM5



Это “мозги” электронного набора ударных. Все пэды подключаются к этому модулю, и звуки генерируются именно им. Прибор включает в себя монтажное приспособление для размещения рядом с барабанщиком, а также предусматривает установку в рэк.

Д. Педаль хай-хэта



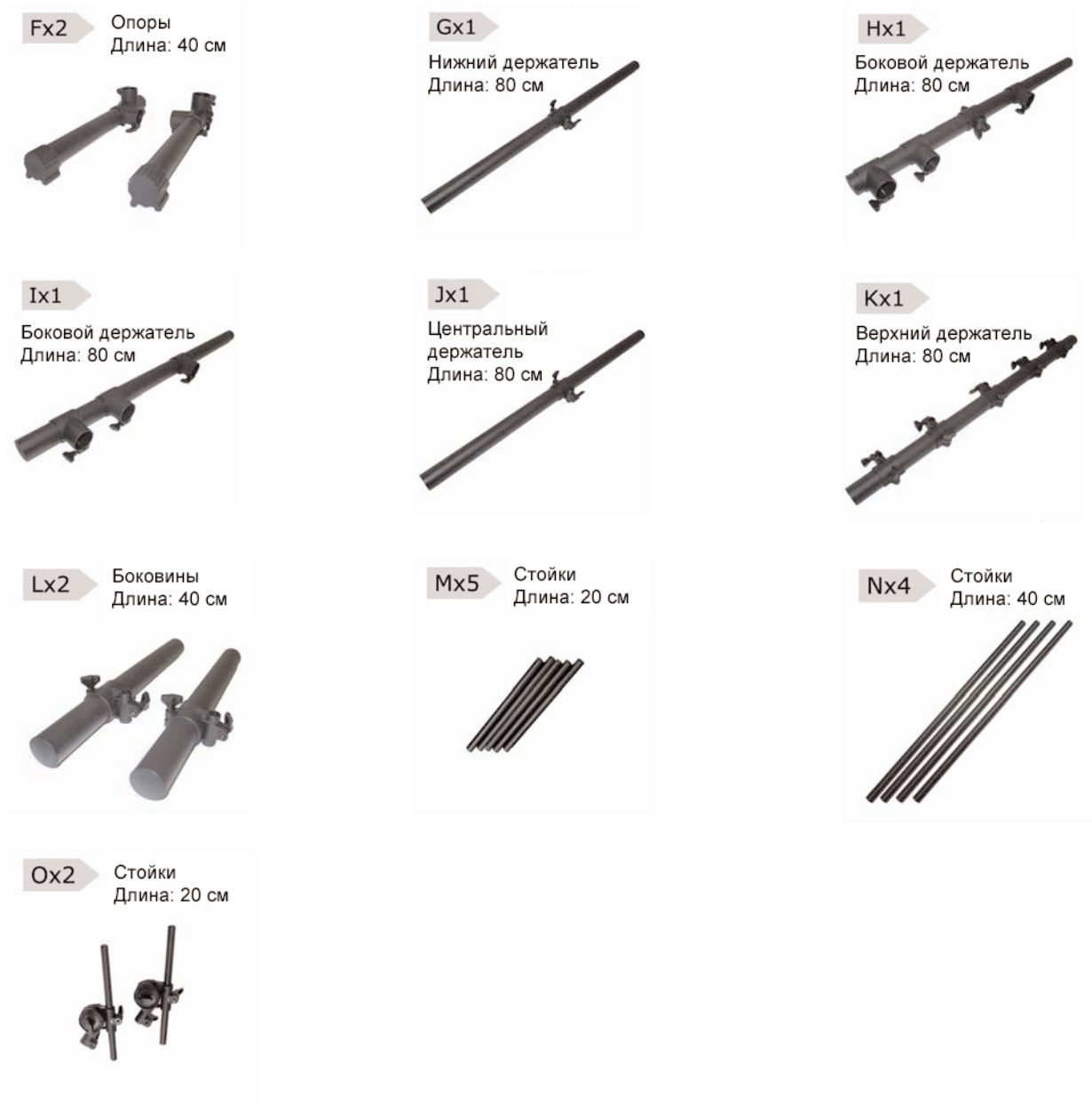
Данная педаль служит для открытия и закрытия электронного хай-хэта. Возможна настройка педали, как будет описано далее.

Е. Педаль бочки



Данная педаль действует аналогично педали акустического большого барабана. Она содержит механизм крепления (с правой стороны) для крепления педали к конструкции, чтобы избежать ненужного ее перемещения в процессе исполнения.

Также в состав набора ударных DM5 входит набор стоек и креплений для монтажа установки. Каждый элемент также маркирован буквой, после которой указана длина.



Сборка установки

Шаг 1: Сборка основы

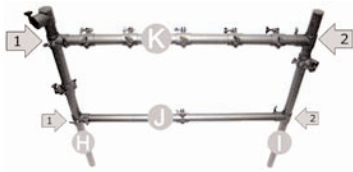
Положите секцию "G" на пол и подсоедините две секции "F", как показано на рисунке. Каждая секция "F" должна смотреть открытыми фланцами наружу. Пальцами затяните все винты.



Шаг 2: Сборка каркаса

Сначала, подсоедините кросс-секции “J” и “K” к боковой секции “H”. Далее, подсоедините другие концы “J” и “K” к секции “I”. Пальцами затяните все винты.

Планка “H” слева должна иметь два свободных фланца, а секция “I” справа должна иметь один свободный фланец. Также, концы секций “H” и “I” должны смотреть наружу.



Шаг 3: Соединение каркаса с основой

Теперь надо соединить каркас, собранный в шаге 2, с базой, собранной в шаге 1. Имеются два открытых фланца, повернутых к основе. Нижние концы секций “H” и “I” каркаса нужно вставить в два фланца основы.



Шаг 4: Крепление боковин

Установите две боковины, как показано на рисунке. Обе боковины идентичны. Боковина слева крепится к открытому фланцу сверху секции “H”. Боковина справа крепится к открытому фланцу секции “I”. Убедитесь, что фланцы обеих боковин смотрят наружу.



Шаг 5: Крепление стоек

Установите стойки “M”, “N” и “O” в необходимых точках каркаса, указанных на рисунке.



Шаг 6: Крепление остальных элементов

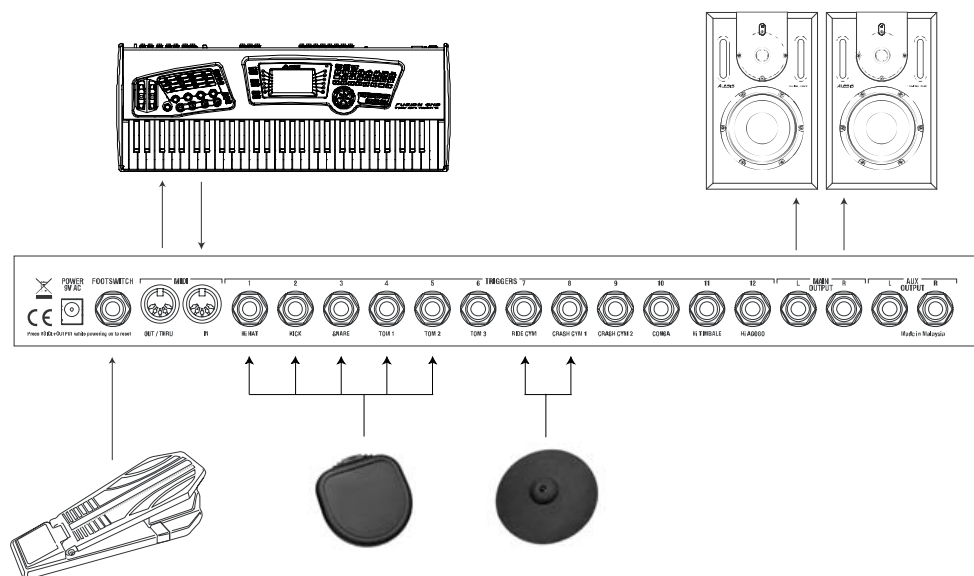
И, наконец, установите на каркас остальные элементы (пэды, педали, тарелки и модуль DM5). Вы можете установить модуль DM5 как над держателем (см. рис.), так и под ним. Присоедините педаль бочки к нижней опоре.



Теперь ваша ударная установка DM5 находится в сборе; она должна выглядеть, как показано на следующем рисунке. Вы можете подстраивать высоту и местоположение различных компонентов под конкретного исполнителя или даже кардинально изменять его.



Коммутация



Пэды, тарелки и педаль хай-хэта имеют разъемы 1/8" для подключения к разъемам 1/4" на тыльной панели модуля DM5. Соответствующие входы панели DM5 маркированы (hi hat, kick, snare, и т.д.) При использовании дополнительных пэдов, подключайте их к оставшимся 5 входам модуля DM5.

При использовании наушников для прослушивания исполнения, подключите их к разъему “PHONES” на лицевой панели модуля DM5. Если мониторинг осуществляется через систему звукоусиления, подключите ее к выходам “MAIN OUTPUT” модуля.

Если вы используете MIDI-клавиатуру, тон-генератор или MIDI-секвенсор, сконмутируйте их с DM5 посредством стандартных 5-контактных кабелей MIDI.

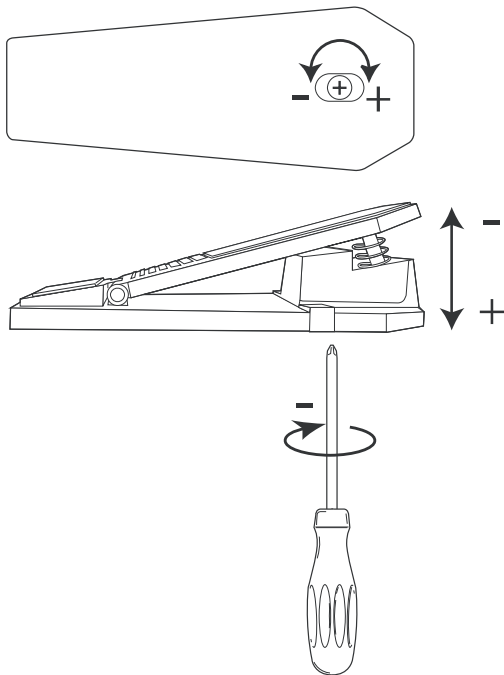
И, наконец, с помощью прилагаемых ремней Velcro закрепите все кабели на стойках.

Настройка самого модуля DM5 описана в руководстве пользователя.

Настройка педали хай-хэта

Педаль хай-хэта набора ударных DM5 можно настроить под конкретного исполнителя. Это осуществляется специальным винтом на днище педали. Установите нужную чувствительность крестовой отверткой Phillips.

Вращение винта по часовой стрелке ослабляет жесткость педали, а вращение против часовой стрелке – усиливает ее.



Наращивание набора ударных

Возможно приобретение дополнительных пэдов и тарелок. Обращайтесь к дилеру Alesis.