



V10WAVE

V12WAVE

Активная портативная акустическая
система

РУКОВОДСТВО
ПОЛЬЗОВАТЕЛЯ



РУССКИЙ

96MAN0151-REV.32/19

PROEL 

www.pop-music.ru 8-800-250-55-00



УТИЛИЗАЦИЯ СТАРОГО ЭЛЕКТРИЧЕСКОГО И ЭЛЕКТРОННОГО ОБОРУДОВАНИЯ.....	3
ВАЖНЫЕ ИНСТРУКЦИИ ПО БЕЗОПАСНОСТИ	3
ДЕЙСТВИЯ В СЛУЧАЕ ПОВРЕЖДЕНИЯ	3
УПАКОВКА, ДОСТАВКА И СООТВЕТСТВИЕ СТАНДАРТАМ	3
ГАРАНТИИ И ВОЗВРАТ ИЗДЕЛИЯ	3
ОБСЛУЖИВАНИЕ И ОТКАЗ ОТ ОТВЕТСТВЕННОСТИ	4
ИСТОЧНИК ПИТАНИЯ.....	4
СООТВЕТСТВИЕ СТАНДАРТАМ CE	4
ВСТУПЛЕНИЕ	5
ОПИСАНИЕ	5
ДЕЙСТВИЯ С ОСНОВНОЙ ПАНЕЛЬЮ	5
ТЕХНИЧЕСКИЕ ХАРАКТЕРИСТИКИ	10
МЕХАНИЧЕСКИЙ ЧЕРТЁЖ V10WAVE	11
МЕХАНИЧЕСКИЙ ЧЕРТЁЖ V12WAVE	11



УТИЛИЗАЦИЯ СТАРОГО ЭЛЕКТРИЧЕСКОГО И ЭЛЕКТРОННОГО ОБОРУДОВАНИЯ



Этот знак на изделии и в данном руководстве означает, что по окончании срока службы его нельзя выбрасывать вместе с обычными бытовыми отходами. Чтобы предотвратить нанесение вреда окружающей среде или здоровью людей в результате неконтролируемой утилизации, это оборудование необходимо сдать отдельно, чтобы его могли переработать и повторно использовать. Для этого владельцам необходимо обратиться в компанию, у которой вы покупали это оборудование, или в органы местного самоуправления, чтобы узнать, как и куда можно сдать это оборудование на переработку. Бизнес-пользователям для утилизации продукта нужно обратиться к своим поставщикам и проверить условия договора. Это изделие при утилизации нельзя смешивать с другими коммерческими отходами.

ОБЩИЕ ИНСТРУКЦИИ ПО БЕЗОПАСНОСТИ

- **ВНИМАНИЕ** - перед использованием этого изделия обязательно прочитайте инструкции по безопасности. Пожалуйста, прочтите это руководство полностью и сохраните его для того, чтобы вы могли сверяться с ним в будущем. При использовании любого электронного оборудования необходимо соблюдать следующие меры предосторожности:
- Во избежание опасных ситуаций внимательно следите за оборудованием, если рядом находятся дети.
- Защищайте оборудование от атмосферного воздействия, и берегите его от воды, дождя и влажности.
- Это оборудование необходимо устанавливать вдали от источников тепла, таких как огонь, теплонагреватели, и устройства с высоким тепловыделением.
- Необходимо следить за тем, чтобы вовнутрь оборудования не попадали жидкости и различные предметы.
- Оборудование необходимо подключать только к источнику питания того типа, который указан на оборудовании или в руководстве пользователя.

ДЕЙСТВИЯ В СЛУЧАЕ ПОВРЕЖДЕНИЯ

- Оборудование необходимо отправить на проверку в сервисный центр в следующих случаях:
 - В оборудование попала жидкость.
 - Оборудование падало и получило повреждения.
 - Оборудование не работает нормально или есть изменения в характеристиках и производительности;
- Не используйте это устройство, пока оно не отремонтировано. Внутри нет компонентов, которые вы можете починить самостоятельно.
- Для обслуживания обращайтесь только к в специальный сервисный центр.

УПАКОВКА, ДОСТАВКА И СООТВЕТСТВИЕ СТАНДАРТАМ

- Это устройство прошло испытания на целостность ISTA 1A. Рекомендуем вам проверить состояние устройства сразу после распаковки.
- Если вы обнаружите какие-либо повреждения, сразу сообщите об этом поставщику. Сохраните все части упаковки для проверки.
- Компания Proel не несёт ответственности за повреждения, которые возникли при транспортировке.
- Товары продаются «с доставкой со склада», и за доставку несет ответственность покупатель.
- О возможных повреждениях необходимо сразу сообщить сотруднику транспортной компании. Каждую жалобу на поврежденную посылку необходимо отправить в течение 8 дней с момента получения.

ГАРАНТИИ И ВОЗВРАТ ИЗДЕЛИЯ

- Компания Proel гарантирует, что её продукция соответствует характеристикам, заявленным производителем.
- Компания Proel гарантирует, что компоненты этого устройства не содержат дефектов, при производстве не допущено никаких нарушений, и оно будет правильно работать в течение двух лет от даты первой покупки. Если обнаружены какие-либо дефекты в материалах, или проблемы, связанные с нарушениями при производстве, или если продукт не работает должным образом в течение гарантийного срока, то владелец должен сообщить об этих дефектах дилеру или дистрибьютору, предоставив квитанцию или счет-фактуру с датой покупки и подробным описанием дефекта. Эта гарантия не распространяется на повреждения, возникшие в результате неправильной установки, неправильного использования, небрежности или злоупотребления. Proel S.p.A. проверит наличие повреждений на возвращенных устройствах, и, если устройство использовалось надлежащим образом и гарантия остается в силе, то устройство будет заменено или отремонтировано. Компания Proel S.p.A. не несёт ответственности за любой «прямой» или «косвенный» ущерб, вызванный дефектностью продукта.



ОБСЛУЖИВАНИЕ И ОТКАЗ ОТ ОТВЕТСТВЕННОСТИ

- Протирайте только сухой тканью.
- Продукция Proel предназначена для воспроизведения звука в различных ситуациях, когда аудиосигнал находится в диапазоне от 20 Гц до 20 кГц. Компания Proel не несет ответственности за ущерб, возникший в случае недостаточного обслуживания, модификации, неправильного использования или неправильной установки с несоблюдением инструкций по безопасности.
- Компания Proel S.p.A. оставляет за собой право изменять характеристики продукта в любое время без предварительного уведомления.
- Proel S.p.A. не несет никакой ответственности за ущерб объектам или людям, вызванный отсутствием обслуживания, ненадлежащим использованием, неправильной установкой, выполненной с нарушением мер предосторожности.

ИСТОЧНИК ПИТАНИЯ

- Это оборудование можно подключать только к источнику питания, указанному в руководстве пользователя или на само оборудовании.
- Если вилка на кабеле питания, который входит в комплект поставки, не подходит для розеток в вашем регионе, обратитесь к электрику для замены вилки.
- При отключении кабеля из розетки держите за вилку и придерживайте розетку.
- Если вы не будете использовать устройство долгое время, обязательно отключите кабель питания из розетки.
- Чтобы не повредить кабель питания, не передавливайте его и не перекручивайте.
- При прокладке кабеля питания убедитесь, что на него не будут наступать или ставить тяжелые предметы.

СООТВЕТСТВИЕ СТАНДАРТАМ CE

- Это устройство соответствует следующим стандартам EU: RED 2014/53/EU, LVD 2014/35/EU, Директивам RoHS 2011/65/EU и WEEE 2012/19/EU.

ВСТУПЛЕНИЕ

Благодарим вас за покупку продукции компании PROEL. Пожалуйста, уделите время, чтобы прочитать это руководство и узнать обо всех функциях вашей системы, чтобы вы могли в полной мере использовать её. Вся продукция компании PROEL соответствует стандартам и создана для длительного использования и решения профессиональных задач.

ОПИСАНИЕ

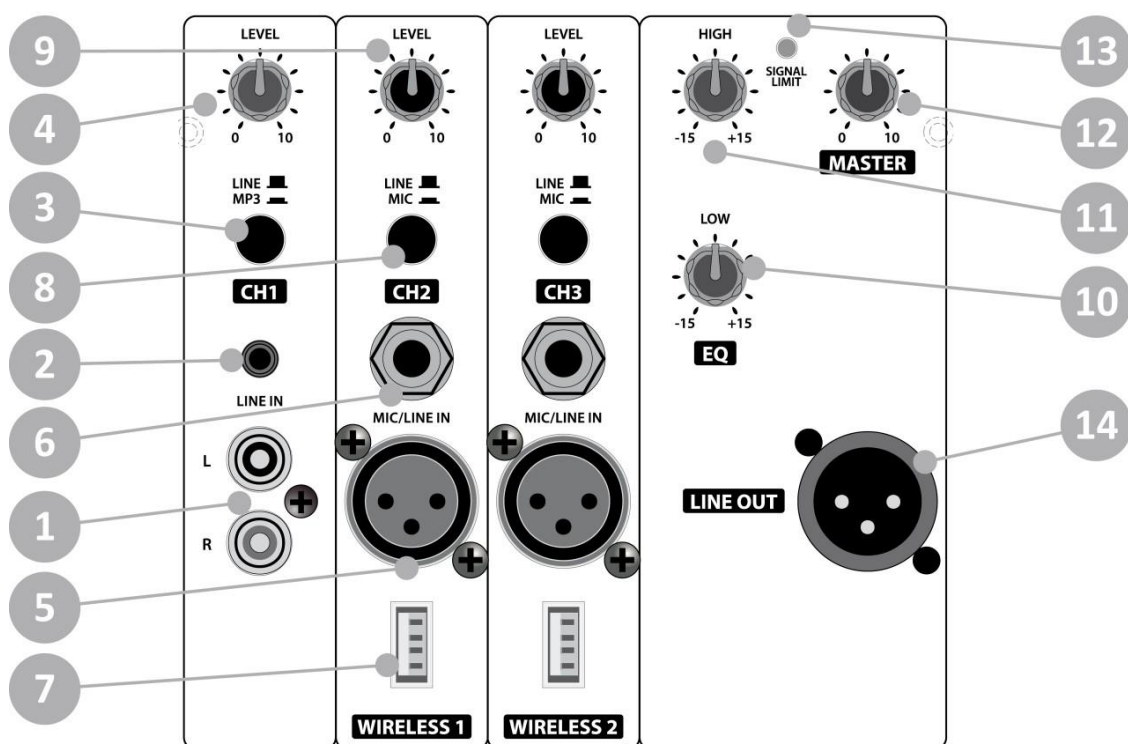
V10WAVE и **V12WAVE** - это портативные акустические системы, в которых есть несколько входов и MP3 плеер с возможностью подключения по **BLUETOOTH**. Системы выполнены в легких сверхпрочных полипропиленовых корпусах, в них установлены специально подобранные динамики и современная электроника, включая продвинутую секцию предусилителя, активные фильтры и два ЛИМИТЕРА, а также усилитель класса D мощностью 600 Вт.

Встроенный МЕДИА-ПЛЕЕР может воспроизводить песни с SD-карты или USB-флешки, а также прямо с вашего смартфона или планшета через подключение **BLUETOOTH** без каких-либо кабелей. Также доступна функция **BT LINK**, которая позволяет подключить BLUETOOTH устройство к двум акустическим системам V WAVE в режиме STEREO.

Здесь есть встроенный **3-канальный микшер** с независимой регулировкой уровней и **2-полосным эквалайзером**, а также два USB входа для подключения USB приемников от беспроводных микрофонов PROEL **U24H** или **U24B**, работающих на частоте **2.4GHz**.

Системы V WAVE можно использовать для решения различных задач, начиная от воспроизведения речи и музыки до озвучивания выступлений музыкальных групп и ди-джеев. Колонки можно устанавливать на стандартные стойки для колонок, а V12WAVE даже оснащена выдвижной ручкой и 2 колесами.

ДЕЙСТВИЯ С ОСНОВНОЙ ПАНЕЛЬЮ



1. Линейный вход канала CH1 (RCA):

На канале 1 есть два гнезда RCA, к которым можно подключить штекеры правого и левого каналов от внешнего источника линейного сигнала. Каждый вход RCA имеет следующую распылку:

кончик = + (плюс)

гильза = экран или земля

2. Линейный вход канала CH1 (мини-джек):

Это гнездо мини-джек (3,5 мм) которое предназначено для подключения штекера мини-джек от вашего компьютера или различных CD / DVD / MP3 плееров.



Вход мини-джек имеет следующую распайку:

- Кончик = положительный сигнал левого канала
- Кольцо = положительный сигнал правого канала
- Гильза = экран или земля

3. Переключатель CH1 LINE / MP3

Используйте этот переключатель для выбора источника сигнала для первого канала - это может быть либо внешний плеер, подключенный к разъемам RCA/мини-джек, либо встроенный медиа-плеер.

4. Регулятор CH1 LEVEL

Этот регулятор позволяет изменять относительный уровень первого канала или встроенного медиа-плеера.

5. Микрофонный вход каналов CH2 / CH3 (XLR)

Это входное гнездо XLR, к которому можно подключить разъем XLR от любого балансного или небалансного динамического микрофона или линейного устройства. Вход XLR имеет следующую распайку:

- Пин 1 = Экран
- Пин 2 = плюс (+)
- Пин 3 = минус (-)

6. Линейный вход каналов CH2 / CH3 (джек)

Это входное джековое гнездо, к которому можно подключить разъем джек от любого балансного или небалансного динамического микрофона или линейного устройства. Балансный джековый вход имеет следующую распайку:

- кончик = + (плюс)
- кольцо = - (минус)
- гильза = экран или земля

Небалансный джековый вход имеет следующую распайку: кончик =

- + (плюс)
- гильза = экран или земля

7. Входы WIRELESS 1 / 2

Эти входы предназначены для подключения радиомикрофонов PROEL **U24H** или **U24B** 2.4GHz по USB. Сигнал с вход WIRELESS 1 поступает на канал CH2, и сигнал с входа WIRELESS 2 поступает на канал CH3. *Примечание: при использовании радиомикрофонов лучше всего отключить любой входной сигнал от соответствующих каналов.*

8. Переключатель CH2 / CH3 LINE/MIC

Этот переключатель позволяет изменить чувствительность входов 2 и 3 канала между микрофонным и линейным уровнем.

9. Регулятор CH2 / CH3 LEVEL

Этот регулятор позволяет изменять уровень второго/третьего канала и входов WIRELESS 1 / 2.

10. Регулятор EQ LOW

Этот регулятор изменяет уровень низких частот: если его вращать по часовой стрелке, то уровень низких частот будет увеличиваться, а если против часовой стрелки, то будет снижаться (в центральном положении будет ровная характеристика).

11. Регулятор EQ HIGH

Этот регулятор изменяет уровень высоких частот: если его вращать по часовой стрелке, то уровень высоких частот будет увеличиваться, а если против часовой стрелки, то будет снижаться (в центральном положении будет ровная характеристика).

12. Регулятор MASTER

Этот регулятор изменяет общий уровень сигнала, поступающего на встроенный усилитель.

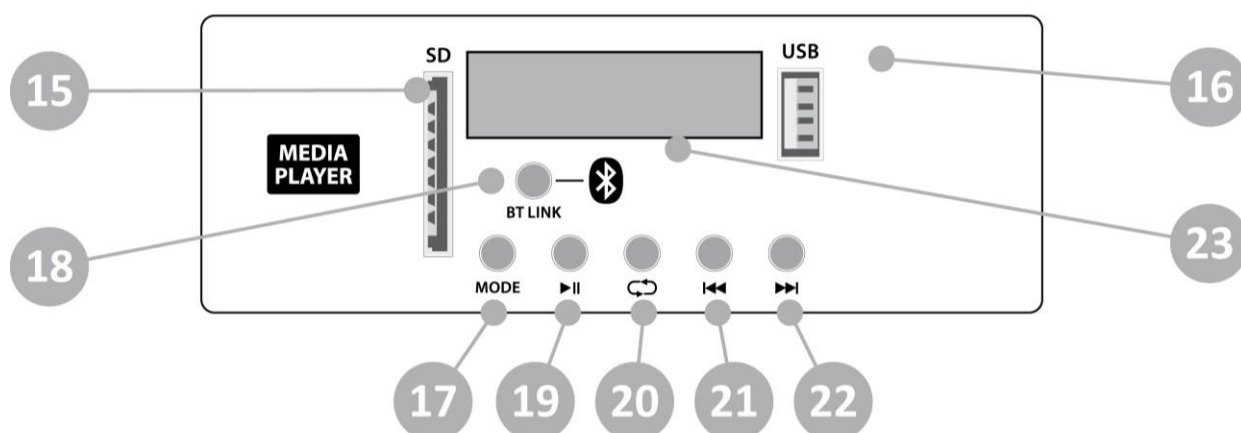
13. Индикатор SIGNAL / LIMIT

Когда индикатор светится зеленым, это значит, что на усилитель поступает сигнал.

Когда индикатор светится красным, это значит, что на встроенный усилитель поступает очень большой сигнал, и срабатывает лимитер. Когда индикатор мигает, необходимо уменьшить уровень сигнала.

14. Линейный выход (XLR):

Этот разъем XLR позволяет получить балансный линейный сигнал с выхода микшера, то есть смешанный сигнал всех входов, отобранный до регуляторов MASTER и EQ. Сигнал с этого входа можно подключить в другую звуковую систему или активную акустическую систему.



15. Гнездо для SD-карты

В это гнездо вы можете вставить SD-карту с аудиофайлами, которые хотите воспроизвести.

16. Порт USB

В это гнездо вы можете вставить USB-флешку с аудиофайлами, которые хотите воспроизвести.

✓ Желательно использовать карты и флешки проверенных производителей: **SanDisk, Kingston, Lexar, Verbatim.**

17. Переключатель MODE

Нажмите эту кнопку для выбора источника звука. Есть варианты воспроизведения звука с SD, USB или с внешнего устройства по Bluetooth. Небольшой значок на дисплее показывает выбранный в данный момент источник:

SD КАРТА

USB ФЛЕШКА

BLUETOOTH- устройство





✓ **Чтобы подключить устройство по Bluetooth, необходимо выполнить следующие действия:**

- Нажмите кнопку MODE один или два раза, пока на дисплее появится надпись
- Если на экране уже светится значок Bluetooth , это значит, что ваше устройство обнаружено и подключено к акустической системе
- (Если вы уже ранее подключали устройство или плеер по BLUETOOTH, они подключатся автоматически).
- Если значок Bluetooth на экране мигает, это значит, что ваше устройство не подключено.
- Для подключения нового устройства (смартфона, планшета, ПК или др.) вам нужно включить Bluetooth в настройках этого устройства.
- В списке Bluetooth устройств, доступных для подключения, появится новое устройство с названием "V WAVE", и в акустической системе прозвучит звуковой сигнал.
- Чтобы подключиться к нему, выберите его в списке, и в случае удачного подключения вы услышите в акустической системе другой звуковой сигнал.
- Теперь вы увидите "V WAVE" в списке распознанных Bluetooth устройств на вашем смартфоне или планшете, и сможете воспроизводить музыку, используя ваше любимое приложение.

ПРИМЕЧАНИЕ: Тип и количество файлов, которые можно воспроизвести через подключение по Bluetooth, зависят от типа используемого устройства. Дальность действия подключения по Bluetooth составляет 10 метров.



✓ **Как подключить две акустические системы по Bluetooth:** Функция BT LINK позволяет вам воспроизводить музыку в стереорежиме, подключившись сразу к двум акустическим системам V WAVE. Основная (MASTER) акустическая система будет воспроизводить левый канал, а дополнительная (SLAVE) система будут воспроизводить правый канал.

- Система MASTER уже должна быть соединена с вашим устройством с помощью описанной выше процедуры.
- Включите систему SLAVE и нажмите кнопку MODE, пока на дисплее не появится .
- Затем на системе SLAVE нажмите кнопку BT LINK, пока на дисплее не появится .
- Подождите немного (от 5 до 10 секунд), пока на дисплее не начнет постоянно светиться значок Bluetooth , означая, что установлено соединение между системами SLAVE и MASTER. Из обеих акустических систем прозвучит двойной звуковой сигнал, подтверждающий, что соединение между ними успешно установлено. Теперь вы можете запустить песню на своём Bluetooth устройстве, и музыка будет звучать из обоих громкоговорителей в стереорежиме.
- В случае если значок Bluetooth  на дисплее продолжает мигать, попробуйте нажать кнопку BT LINK и на системе MAIN.

ПРИМЕЧАНИЕ: функция BT LINK позволяет соединить две акустические системы только при воспроизведении музыки с Bluetooth-устройства. Если вы хотите воспроизводить сигнал с инструмента, подключенного на вход первого громкоговорителя, во втором громкоговорителе, то вам нужно соединить их физически с помощью кабеля XLR-XLR, подключив один конец кабеля к выходу LINE OUT на системе MASTER, а другой к входу LINE IN на системе SLAVE. Пожалуйста, не используйте одновременно подключение с помощью кабеля и соединение BT LINK.

ПРИМЕЧАНИЕ: При использовании BT LINK расстояние между двумя громкоговорителями не должно превышать 10 метров.

18. Функция BT LINK

Используйте эту кнопку для подключения двух акустических систем по Bluetooth в режиме стерео (см. выше).

19. PLAY/PAUSE

Эта кнопка запускает воспроизведение текущего аудиофайла или ставит его на паузу: во время воспроизведения на дисплее будет отображаться прошедший интервал времени. На дисплее будет видна надпись **PAUSE**, когда песня поставлена на паузу. Если нажать на кнопку ещё раз, то воспроизведение песни продолжится с места остановки. ПРИМЕЧАНИЕ: при подключении по Bluetooth время воспроизведения и надпись **PAUSE** не отображаются.

20. REPEAT MODE

Эта кнопка изменяет режим воспроизведения аудиофайлов. Выбранный в данный момент режим отображается на дисплее в виде короткого текста:

ALL ALL: нормальное последовательное воспроизведение всех песен, расположенных на текущем носителе во всех папках. Когда закончится воспроизведение последней песни, то снова запустится первая песня и так далее.

ONE SINGLE ONE: при воспроизведении будет бесконечно повторяться текущая песня. RANDOM: будут в

RAND случайном порядке воспроизводиться все песни, расположенные на текущем носителе во всех папках.

FOLD FOLDER: будут воспроизводиться все песни, расположенные в текущей папке.

✓ **Короткое разъяснение работы плеера:** Когда вы вставляете SD-карту или USB флешку в соответствующее гнездо, то плеер анализирует всё содержимое носителя и находит все аудиофайлы, которые можно воспроизвести (файлы с расширением .WAV .MP3 .WMA .APE .FLAC). Все файлы можно воспроизводить в алфавитном и числовом порядке, учитывая сначала название папки, а потом название файла.

21. Кнопка предыдущей песни

Используйте короткое нажатие этой кнопки для перехода на предыдущую песню, и продолжительное нажатие для перемотки назад.

22. Кнопка

Используйте короткое нажатие этой кнопки для перехода на следующую песню, и продолжительное нажатие для перемотки вперед.

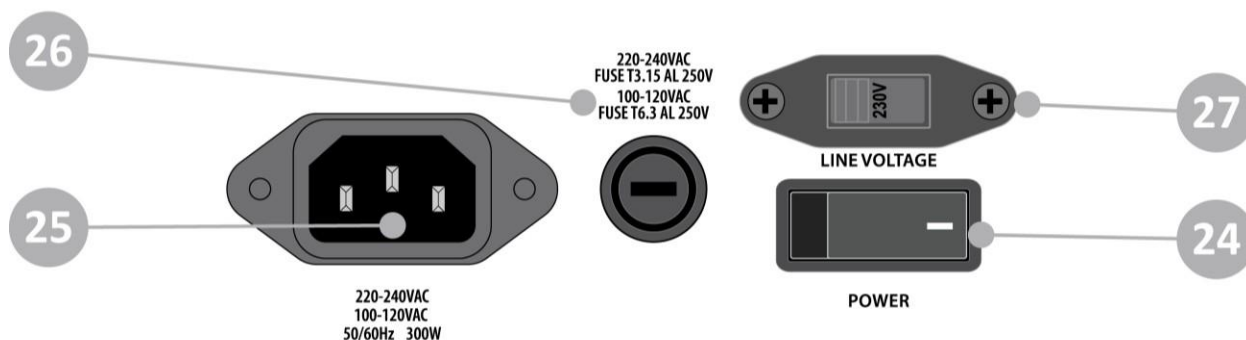
23. ЖК-дисплей

Этот дисплей предназначен для отображения определённой информации.



24. Кнопка POWER

Предназначена для включения и выключения питания акустической системы. Система включится, если переключить кнопку в положение "I".



25. Гнездо питания

Сюда нужно подключить кабель питания. Необходимо использовать тот кабель, который входит в комплект поставки. Перед включением кабеля питания в розетку убедитесь, что питание систему отключено.

26. Гнездо FUSE

Сюда устанавливается предохранитель.

ЗАМЕНЯЙТЕ ПРЕДОХРАНИТЕЛЬ ТОЛЬКО НА ПРЕДОХРАНИТЕЛЬ ТАКОГО ЖЕ ТИПА.



ЕСЛИ ПОСЛЕ ЗАМЕНЫ ПРЕДОХРАНИТЕЛЬ СНОВА СГОРАЕТ, НЕ ПЫТАЙТЕСЬ СНОВА ПОМЕНИТЬ ЕГО, А ОБРАТИТЕСЬ В БЛИЖАЙШИЙ СЕРВИСНЫЙ ЦЕНТР.

27. Переключатель LINE VOLTAGE

Этот переключатель позволяет выбрать напряжение тока, используемое в вашей стране (обычно его устанавливают на заводе, и вам не нужно его изменять). Значение 115V предназначено для напряжений в диапазоне 100-120V~ и значение 230V предназначено для напряжений в диапазоне 220-240V~.



ПРЕДУПРЕЖДЕНИЕ: выбор неправильного значения напряжения электропитания может привести к серьезному повреждению внутренних электронных компонентов!

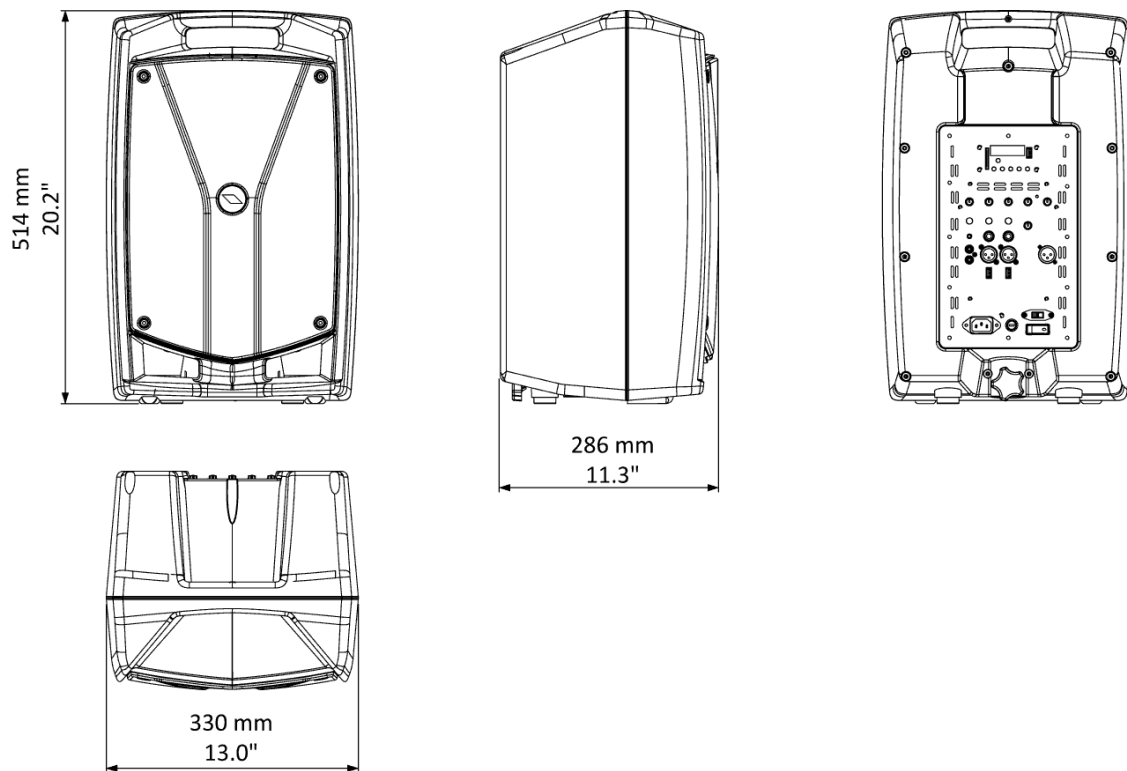


ТЕХНИЧЕСКИЕ ХАРАКТЕРИСТИКИ

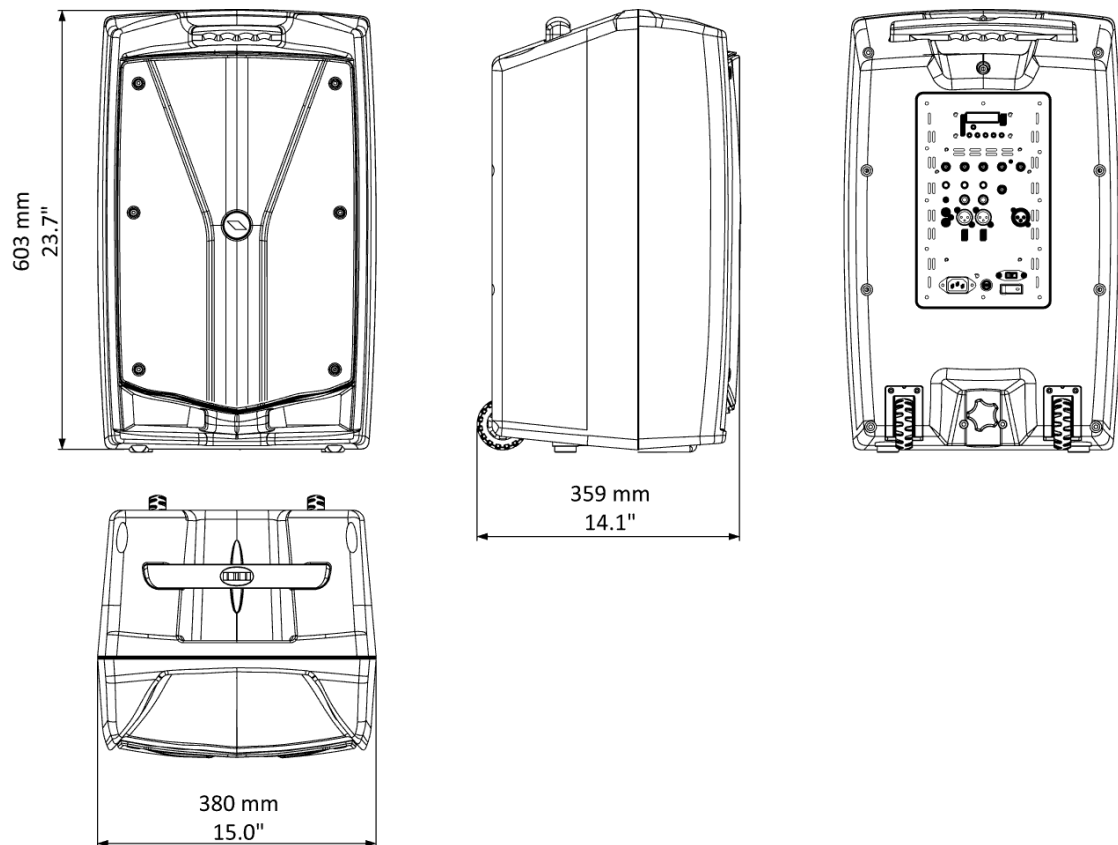
	V10WAVE	V12WAVE
	Секция микшера	
Моно входы	2 x микрофонных/линейных входа MIC/LINE IN (XLR-мама + 1.4" JACK)	
Сtereo вход	1 x линейный вход LINE IN (2xRCA + MINI-JACK)	
Входы <i>WIRELESS</i>	2 x USB TYPE-A	
Выходы	линейный моно выход MONO LINE OUT (1.4" JACK)	
Общий эквалайзер	2-полосный эквалайзер (ВЧ+НЧ)	
	Мультимедийная секция	
Тип плеера	USB / SD / BLUETOOTH с функцией BT LINK	
Совместимые форматы файлов	MP3, WAV, WMA, APE, FLAC	
Интерфейс управления	ЖК-дисплей, кнопки управления	
	Секция усилителя	
Полная пиковая мощность:	600 Вт	
Длительная выходная мощность:	300 Вт	
Тип усилителя	Класс D	
Блок питания	Импульсный блок питания	
Процессор	аналоговый	
	Секция громкоговорителя	
Тип системы	2-полосная схема с фазоинвертором	
Высокочастотный излучатель	неодимовый компрессионный драйвер диаметром 1", нагруженный на рупор.	
НЧ динамик	10", катушка 2"	12", катушка 2,5"
Углы раскрытия	90° (гор.) x 60° (верт.)	
Частотная характеристика	60 Гц - 20 кГц	50 Гц - 20 кГц
ЗВУКОВОЕ ДАВЛЕНИЕ пик	123 дБ	124 дБ
	Общие характеристики	
Материал корпуса	полипропилен	
Цвет корпуса	Черный	
Ручки	1 сверху	1 x сверху, 1 x выдвигная
Колеса	-	2 x сзади
Стакан для стойки	1 x снизу	
Размеры (шир. x выс. x гл.)	330 x 514 x 286 мм	380 x 603 x 359 мм
Вес	14,5 кг	15,5 кг
Блок питания	220-240 V~ или 100-120 V~ 50/60 Hz с переключателем напряжения	
Потребляемая мощность	300 Вт	



Механический чертёж V10WAVE



Механический чертёж V12WAVE





PROEL S.p.A.

(международный офис и фабрика)

Via alla Ruenia, 37/43

64027 Sant'Omero (Te) – Italy Tel:

+39 0861 81241

Факс: +39 0861 887862

www.proel.com

Предупреждение

Это устройство соответствует части 15 Правил (Американской государственной комиссии по коммуникациям. Работа устройства происходит при следующих условиях: (1) Это устройство может не являться источником вредных помех, и (2) это устройство может воспринимать любые помехи, включая помехи, которые могут привести к неприятным изменениям в работе.

Внесение изменений или выполнение модификаций, не одобренных в письменной форме стороной, ответственной за соответствие, может привести к потере права на использование этого оборудования.

Примечание: Это оборудование прошло тестирование и соответствует требованиям для цифровых устройств класса В, согласно Части 15 Правил FCC (Американской государственной комиссии по коммуникациям). Эти требования были разработаны с целью обеспечения защиты от недопустимых помех при бытовом применении. Это оборудование создаёт, использует и может излучать радио частоты, и в случае неправильной установки и использования в несоответствии с инструкциями, может быть причиной сильных помех для радиосвязи. Кроме того, нет никакой гарантии, что помехи не возникнут при правильной установке. Если это оборудование производит помехи, которые влияют на приём радио и теле сигналов, и это можно установить при включении и выключении оборудования, то пользователю стоит попытаться исправить это влияние одним из следующих способов:

По-другому направить или переместить в другое место приёмную антенну.

Увеличить расстояние между устройством и приёмником.

Подключить устройство к розетке, которая не находится на одной линии с розеткой, которой подключен приемник.

Обратиться к продавцу или к опытному радио-телемастеру за консультацией.