

TROUBADOUR

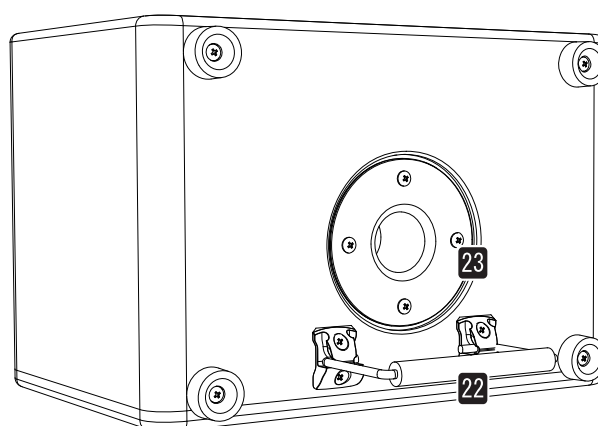
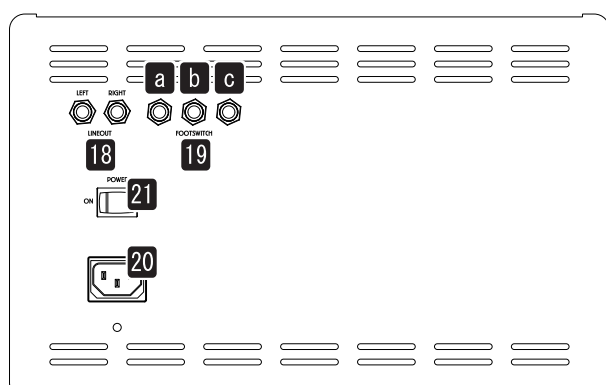
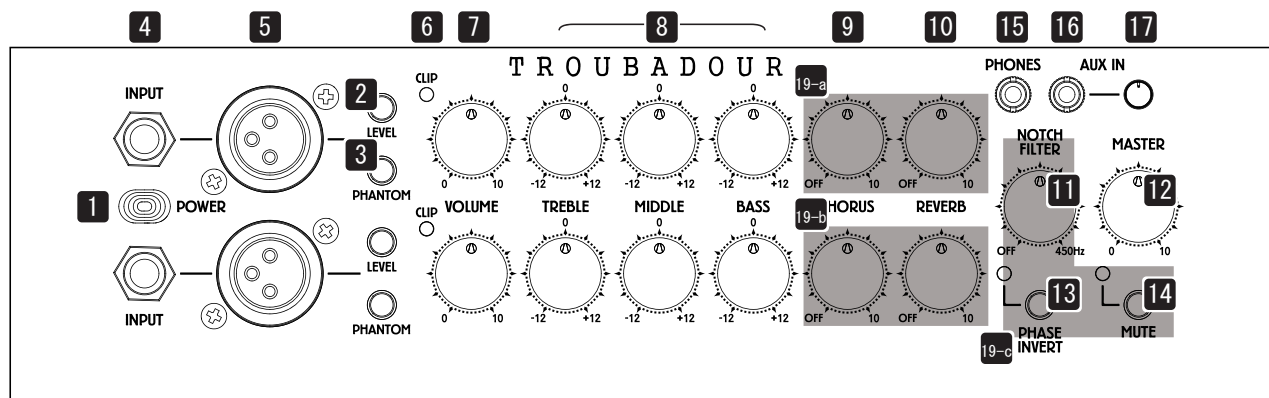
Усилитель для акустической гитары



Ibanez T80N/T150S

Руководство пользователя

Лицевая и тыльная панели



Предисловие

Благодарим за приобретение усилителя компании Ibanez! Прочитайте внимательно данное Руководство, чтобы познакомиться со всеми возможностями своего нового усилителя. Сохраните данное Руководство в качестве справочника по работе с ним.

Важные правила безопасности

1. Прочтите данное Руководство.
2. Сохраните данное Руководство после прочтения.
3. Соблюдайте все предупреждения.
4. Следуйте всем инструкциям.
5. Не устанавливайте оборудование в местах, где на него может попасть вода.
6. Производите очистку только сухой тканью.
7. Не перекрывайте вентиляционные отверстия. Устанавливайте оборудование в соответствии с изложенными в Руководстве инструкциями.
8. Не устанавливайте оборудование вблизи источников тепла, например, радиаторов систем отопления, нагревателей, печей и других приборов (включая усилители мощности).

9. Использование вилок с заданной полярностью (с контактами разной толщины) или с заземлением (трехконтактных) служит для повышения безопасности эксплуатации. Не заменяйте их самостоятельно. В случае необходимости обращайтесь к квалифицированным электрикам.
10. Не допускайте перегибания и пережимания сетевых проводов, не наступайте на них, в особенности в непосредственной близости от вилки и/или точки подключения провода к оборудованию.
11. Используйте только рекомендованные производителем аксессуары и дополнительные устройства.
12. Используйте только рекомендованные производителем или входящие в комплект поставки тележки, стойки, треноги, столы и крепежные скобы. При работе с тележкой будьте внимательны и осторожны, чтобы тележка с оборудованием не опрокинулась.
13. Отключайте оборудование во время грозы, а также в периоды длительного простоя.
14. Для проведения работ по обслуживанию оборудования следует обращаться к квалифицированным специалистам. Сервисное обслуживание требуется в случаях повреждения сетевого провода/розетки, при попадании жидкости или инородных предметов внутрь корпуса, в случае падения оборудования, а также при появлении разного рода неполадок.
15. Обеспечьте по крайней мере 20 см свободного пространства с каждой стороны прибора для обеспечения нормальной вентиляции.
16. Не устанавливайте данный прибор в места с ограниченным притоком воздуха, например, на книжную полку и т. п. Вентиляционные отверстия не должны перекрываться посторонними предметами, например, газетами, журналами, занавесками скатертями и т. д.
17. **ВНИМАНИЕ:** сквозной сетевой разъем используется для подключения/отключения внешнего устройства; внешнее устройство должно быть полностью готово к работе.
18. Во избежание пожара или получения удара током не используйте данное оборудование под дождем или вблизи от воды. Не допускайте попадания воды (капель, брызг, волн и т.д.) на оборудование, никогда не ставьте на него емкости с жидкостью (цветочные вазы и т.д.).
19. Данное оборудование следует подключать к розетке, оснащенной заземлением.



Обращайте особое внимание на следующие символы:



Данная пиктограмма предупреждает о наличии внутри корпуса оголенных проводников, находящихся под опасным для жизни и здоровья человека электрическим напряжением.



Данная пиктограмма предупреждает о наличии в сопроводительной документации важных сведений, касающихся эксплуатации и сервисного обслуживания оборудования.

Особенности использования

1. Данный продукт может воспроизводить звук с очень высоким уровнем громкости. В некоторых случаях это может повредить слух или нанести другие травмы. При использовании прибора будьте предельно осторожны с громкостью.
2. Подключайте оборудование только к электросети с параметрами, указанными на корпусе прибора.
3. Устанавливайте оборудование недалеко от электрической розетки, чтобы в случае возникновения проблем можно было быстро его отключить.
4. Данное оборудование оснащено предохранителем. В результате сильного механического удара или со временем предохранитель может выйти из строя. Поскольку выход предохранителя из строя может быть свидетельством наличия серьезных неполадок, перед его заменой обязательно проконсультируйтесь с квалифицированным специалистом.
5. Если оборудование не используется, отключайте питание. Если оборудование не используется в течение длительного времени, отключите кабель питания от розетки.

6. Не отключайте питание и не отсоединяйте сетевой кабель во время работы устройства. В противном случае оборудование может быть повреждено.
7. Не вставляйте на оборудование и не кладите на него тяжелые предметы. В противном случае оборудование может быть повреждено.

Замечания относительно расположения устройства

8. Производите подключение оборудования к розетке с заземляющим контактом.
9. Не устанавливайте усилитель в помещениях с низкой температурой, а также вблизи от холодильного оборудования открытого типа. В противном случае он будет работать со сбоями.
10. Не используйте оборудование вблизи мощных магнитных полей, в частности, вблизи от радио- и телевизионных приемников, а также вблизи от любого оборудования с высоким уровнем электромагнитного излучения. В противном случае оборудование будет работать некорректно.
11. Не устанавливайте оборудование в местах, подверженных резкой смене температуры. Если при работе в холодном помещении резко поднять температуру, внутри оборудования конденсируется влага, что может привести к выходу его из строя.
12. Не устанавливайте оборудование в местах, подверженных сильным вибрациям или в сильно запыленных местах. В противном случае оборудование может выйти из строя.
13. В зависимости от места расположения оборудования, в расположенных рядом радиоприемниках могут возникать помехи, изображение на экране телевизора может искажаться. Если есть подозрение, что источником помех является именно этот прибор, отключите его питание для проверки. Если подозрение подтверждается, попробуйте переместить прибор подальше от радио-/телевизионного приемника или сменить пространственную ориентацию радио-/телевизионного приемника.

Меры предосторожности

Перед началом работы с оборудованием прочтите внимательно этот раздел. Используйте оборудование в строгом соответствии с нижеизложенными предписаниями.

Защита от пожара, травм или поражения электрическим током

О пиктограммах



Пиктограмма в равностороннем треугольнике содержит предупреждение (в том числе об опасности). Содержание предупреждения обозначается с помощью изображения внутри пиктограммы. Например, пиктограмма слева соответствует предупреждению общего характера.



Пиктограмма в перечеркнутом круге используется для обозначения запрета. Конкретное содержание обозначается с помощью изображения внутри пиктограммы. Например, пиктограмма слева говорит о том, что запрещается разбирать оборудование.



Пиктограмма в черном круге используется для обозначения обязательного действия (предписание). Конкретное содержание обозначается с помощью изображения внутри пиктограммы.

Предупреждения



Если устройство дымится

Эксплуатация неисправного прибора, в том числе испускающего дым или необычный запах, может привести к пожару или удару током. Немедленно отключите питание, отсоедините сетевой кабель от розетки и обратитесь к квалифицированному специалисту. Никогда не пытайтесь ремонтировать прибор самостоятельно — это очень опасно.



Что делать при поломках

Если вы уронили прибор или корпус прибора был поврежден, немедленно отключите питание, отсоедините сетевой кабель от розетки и обратитесь к квалифицированному специалисту. Продолжение работы при таких условиях может привести к пожару или удару током.



Если внутрь попал посторонний предмет

Если металлический или легко воспламеняемый предмет попал внутрь корпуса прибора, немедленно отключите питание, отсоедините сетевой кабель от розетки и обратитесь к квалифицированному специалисту. Продолжение работы при таких условиях может привести к пожару или удару током.



Не вскрывать! Не модифицировать!

Не вскрывайте корпус прибора. Внутри прибора находятся провода и детали под опасным для жизни напряжением. Несоблюдение данного правила может привести к пожару или удару током. При возникновении любых нестандартных ситуаций обратитесь к квалифицированному специалисту.

Не вносите модификаций в конструкцию оборудования. Несоблюдение данного правила может привести к поломке оборудования, к пожару или удару током.



Обращайтесь с прибором бережно!

Во избежание пожара не устанавливайте на поверхность прибора сосуды с жидкостью (цветочные вазы, напитки, косметику, средства бытовой химии и т.д.).



Отключайте оборудование во время грозы!

В случае приближения грозы выключите питание прибора. Несоблюдение данного правила может привести к пожару или удару током.



Не устанавливать вблизи открытого огня или нагревательных приборов!

Не располагайте данное оборудование и кабель питания вблизи от нагревательных приборов или открытого пламени. Корпус прибора или оболочка кабеля питания могут оплавиться, а это способно привести к пожару или удару током.



Избегайте продолжительной работы на высокой громкости!

Данный прибор в состоянии воспроизводить звук с опасной для здоровья человека громкостью. Долговременное исполнение/прослушивание музыки с повышенной громкостью может привести к повреждению слуха.



Не использовать в местах с высокой влажностью!

Не работайте с данным оборудованием в местах с высокой влажностью — в ванных комнатах, вблизи увлажняющего воздуха оборудования, под дождем или вблизи открытой воды. Несоблюдение данного правила может привести к удару током.



Следите за вентиляцией!

Устанавливайте прибор таким образом, чтобы не перекрывать расположенные на корпусе вентиляционные отверстия. Несоблюдение данного правила может привести к пожару.



Не использовать в местах с высокой температурой!

Не работайте с данным оборудованием в местах с высокой температурой — на прямом солнечном свете, вблизи от нагревательных приборов, печей, плит и т. д. Несоблюдение данного правила может привести к пожару.



Не допускать попадания масла или пара!

Не работайте с данным оборудованием в местах, где на него могут попасть брызги масла или пар. Несоблюдение данного правила может привести к пожару или удару током.



Подключать только к розетке с указанным напряжением!

Подключайте данное оборудование только к розетке электросети, напряжение которой совпадает с указанным на корпусе прибора. Несоблюдение данного правила может привести к пожару или удару током.



Не трогать мокрыми руками!

Не дотрагивайтесь до подключенного к сети кабеля питания мокрыми руками. Несоблюдение данного правила может привести к удару током.



Обращайтесь с оборудованием бережно!

Никогда не тяните за провода при отключении! При включении/отключении прибора от сети берите шнур питания только за вилку.



Не подключайте много приборов к одной розетке!

Не подключайте прибор к розетке, к которой подключено много других приборов. Будьте внимательны при использовании удлинителей. Несоблюдение данного правила может привести к пожару или удару током.



Обращаться с кабелем питания бережно!

Не перекручивайте и не вытягивайте кабель питания, не ставьте на него тяжелые предметы, не прокладываете его вблизи от нагреваемых приборов или отопительных устройств. В противном случае может произойти короткое замыкание, что, в свою очередь, может стать причиной пожара или поражения током! При повреждении кабеля питания обратитесь к квалифицированному специалисту.



Используйте оборудование только в стране приобретения!

Электрические параметры оборудования соответствуют требованиям стандартов страны, для продажи в которой оно предназначено. Не используйте его при поездках за границу!

Внимание!



Отключайте кабель питания во время простоя оборудования!

При продолжительных перерывах в работе отключайте кабель питания от розетки!



Не роняйте прибор! Оберегайте его от ударов!

Оберегайте прибор от сильных ударов и тряски. Не роняйте его!



Не устанавливайте оборудование на неустойчивые поверхности!

Опрокидывание или падение оборудования может привести к выходу его из строя и/или получению травмы.

Устройство прибора

1. Индикатор POWER

Загорается при включении питания усилителя.

2. Регулятор INPUT LEVEL

Переключает входную чувствительность входа MIC INPUT между микрофонной и линейной.

3. Кнопка PHANTOM ON/OFF

Служит для включения и отключения фантомного питания. Для подключения конденсаторных микрофонов к входу MIC INPUT предусмотрена возможность подачи на него фантомного питания +15 В (модель T80N) или +48 В (модель T150s). Перед нажатием на данную кнопку уберите громкость регулятором VOLUME до нуля.

4. Вход INST INPUT

Вход на 6.3-мм разъеме «джек»*.

5. Вход MIC INPUT

Симметричный вход на разъеме XLR. 1 контакт - «земля», 2 - «+», 3 - «-». *

6. Индикатор CLIP

При перегрузке усилителя данный индикатор загорается красным цветом. При работе с чистым звуком приборе регулятор VOLUME.*

7. Регулятор VOLUME

Управляет громкостью предварительного усилителя.*

8. Трехполосный эквалайзер

Частоты и диапазоны усиления см. в разделе «Технические характеристики».*

9. Регулятор CHORUS

Управляет частотой эффекта хорус. Для увеличения частоты вращайте регулятор по часовой стрелке. В положении «0» эффект отключается.*

10. Регулятор REVERB

Управляет уровнем эффекта реверберации. В положении «0» эффект отключается.*

11. Регулятор NOTCH FILTER

Режекторный фильтр для устранения акустической обратной связи. Поворачивайте регулятор по часовой стрелке до тех пор, пока обратная связь не исчезнет. В положении «0» функция отключается.**

12. Регулятор MASTER

Управляет общим выходным уровнем усилителя. Не влияет на громкость сигнала на входе AUX IN и на выходе LINE OUT.

13. Кнопка PHASE INVERT

Служит для инверсии фазы сигнала. Используйте для устранения акустической обратной связи.**

14. Кнопка MUTE

Служит для отключения сигнала входов MIC INPUT и INST INPUT. При отключении загорается одноименный светодиод. Сигналы на входе AUX IN и на выходе LINE OUT при этом не отключаются.

15. Выход PHONES

Стереofонический 3.5 -мм разъем «миниджек» для подключения наушников. При подключении наушников встроенный усилитель отключается. Выход LINE OUT при этом не отключается.

ВНИМАНИЕ: уровень громкости в наушниках может быть очень высоким. Прежде чем приступить к работе с наушниками, убедитесь, что регуляторы MASTER и AUX VOLUME вывернуты до упора влево; надев наушники, медленно прибавляйте громкость до нужного уровня.

ВНИМАНИЕ: ВНИМАНИЕ: подключение или отключение наушников при высокой рабочей громкости может привести к повреждению слуха и/или выходу наушников из строя.

16. Вход AUX IN

Стереofонический 3.5 -мм разъем «миниджек» для подключения к выходу наушников портативного CD- или MP3-проигрывателя (или аналогичного устройства). Для настройки громкости используйте встроенный регулятор громкости подключенного проигрывателя в сочетании с регулятором AUX VOLUME усилителя.

17. Регулятор AUX VOLUME

Служит для управления громкостью сигнала на входе AUX IN.

18. Выход LINE OUT

Монофонический 6.3 мм разъем «джек» с линейным уровнем сигнала. Служит для подключения к микшерному пульту или иному подобному оборудованию. Эффекты REVERB и CHORUS работают в стереорежиме.

19. Вход FOOTSWITCH

Служит для подключения педального переключателя (приобретается отдельно). A: Chorus/Reverb канала 1, B: Chorus/Reverb канала 2, C: Mute / Phase Invert / Notch Filter.

20. Разъем кабеля питания

Служит для подключения кабеля питания, входящего в комплект поставки. Подключайтесь только к электросети с указанным на корпусе напряжением.

21. Переключатель POWER

Служит для включения/отключения питания прибора. Если прибор не используется длительное время, обязательно отключайте питание.

22. Складной упор

Используется для установки корпуса под углом для обеспечения комфортного мониторинга.

23. Гнездо под колоночную стойку

Гнездо под колоночную стойку диаметром 38 мм (только модель T150S).

* Функция работает независимо для каждого канала.

** В некоторых ситуациях функция может работать некорректно.

Устранение неполадок

1. Не включается питание

- Проверьте правильность подключения кабеля питания.
- Попробуйте подключиться к другой розетке. Возможно, прибор заработает.

2. Питание включено, однако звука нет

- Проверьте правильность подключения микрофона и гитары.
- Уберите из цепи сигнала внешние процессоры эффектов между гитарой и усилителем и проверьте, не появился ли звук.
- Замените кабель. Возможно, это поможет решить проблему.
- Возможно, регулятор громкости гитары установлен в минимальное положение («0»).
- Возможно, выключатель на корпусе микрофона установлен в положение OFF.
- Возможно, сели батарейки в гитаре. Проверьте уровень заряда батареек.
- Попробуйте подключить другую гитару. Возможно, звук появится.
- Возможно, регулятор громкости усилителя установлен в минимальное положение («0»).

3. Шумы и помехи

- Возможно, вблизи от усилителя расположены резонирующие или плохо закрепленные предметы.
- Проверьте, плотно ли вставлены в разъемы штекеры всех коммутационных проводов.
- Убедитесь, что между струнами и ладами нормальное расстояние, и что струны не задевают за лады.
- Возможно, сели батарейки в гитаре.
- Возможно, используется несимметричное подключение микрофона. В этом случае возможно возникновение фоновых шумов.
- Попробуйте сменить гитару, микрофон и кабель для проверки — не исчезнет ли шум.

В случае обнаружения дефектов

Данное оборудование проходит на заводе-изготовителе серьезную проверку. В случае возникновения проблем попробуйте решить проблему с помощью описанной выше информации. Если это не помогло, свяжитесь с продавцом оборудования, обратитесь к квалифицированному специалисту. При отправке оборудования на завод-изготовитель обязательно описывайте возникшие неполадки во всех подробностях. В целях улучшения качества продукции технические характеристики могут быть изменены без отдельного уведомления.

Работа с педальным переключателем (IFS2U/IFS4U)

19-a 19-b

19-c

19-c

*IFS4U = 2 x IFS2U

Нажать и удерживать : $> 0.5 \text{ c}$

Нажать и удерживать : $< 0.5 \text{ c}$

Нажать и удерживать : $< 0.5 \text{ c}$

Использование педального переключателя

19-a, 19-b

24. Индикатор L

25. Индикатор R

26. Переключатель L: управляет эффектом CHORUS. Если хорус включен, загорается светодиод L.

27. Переключатель R: управляет эффектом REVERB. Если ревербератор включен, загорается светодиод R.

* Установки ножного переключателя, можно откорректировать с помощью регуляторов лицевой панели усилителя.

19-c

24. Индикатор L

25. Индикатор R

26. Переключатель L: при нажатии индикатор L начинает мигать, и частота режекторного фильтра NOTCH FILTER на усилителе снижается на полтона. Удерживайте данный переключатель более 0.5 секунды — индикатор R продолжит мигать, а частота фильтра будет хроматически уменьшаться.

При достижении максимального значения частоты индикатор R загорается на 2 секунды.

27. Переключатель R: при нажатии индикатор R начинает мигать, и частота режекторного фильтра NOTCH FILTER на усилителе увеличивается на полтона. Удерживайте данный переключатель более 0.5 секунды — индикатор L продолжит мигать, а частота фильтра будет хроматически увеличиваться.

При достижении максимального значения частоты индикатор L загорается на 2 секунды.

* Установки ножного переключателя, можно откорректировать с помощью регуляторов лицевой панели усилителя.

26 (&27) Переключатели L и R: при одновременном нажатии на оба переключателя фаза сигнала инвертируется и оба индикатора быстро мигают в течение секунды. Функция работает аналогично кнопке PHASE лицевой панели.

Если нажать и удерживать оба переключателя более 1 секунды, усилитель будет заглушен (мьютирован), и оба индикатора начнут медленно мигать. Функция работает аналогично кнопке MUTE лицевой панели. Для отключения заглушения нажмите на любой из переключателей.

Технические характеристики

Модель	T80N-E/H/J/N/Q/S/U/BZ, T80N#-CN	T150S-E/H/J/N/Q/S/U/BZ, T150S#-CN
Входное сопротивление	Гитарный вход: 2.2 МОм, микрофонный вход: 20 кОм	
Эквалайзер	BASS	±12 дБ @ 300 Гц
	MIDDLE	±12 дБ @ 700 Гц
	TREBLE	±12 дБ @ 1500 Гц
Сопротивление входа AUX IN	10 кОм	
Входы и выходы	INPUT, INPUT/XLR, HEADPHONES OUT, LINE OUT (L, R), FOOTSWITCH	
Выходной уровень	80 Вт @ 4 Ом	2 x 75 Вт @ 6 Ом
Энергопотребление	45 Вт	32 Вт
Сопротивление	4 Ом	6 Ом
Динамики	1 x 10" коаксиальный	2 x 6.5" коаксиальный (стерео)
Габариты	340 x 305 x 335 мм	364 x 280 x 270 мм
Вес	9.2 кг	8.8 кг